



# TRAMPA DE VAPOR DE FLOTADOR LIBRE

## MODELO J5X

### TRAMPA DE VAPOR DE FLOTADOR LIBRE CON VENDEO DE AIRE TERMOSTÁTICO

#### Características

Una trampa de vapor durable y confiable con cuerpo de fundición dúctil o fundición de hierro y sello hermético para equipos de proceso medianos y pequeños.

1. Su flotador libre auto-modulante proporciona una continua, suave y baja velocidad de descarga de condensado de acuerdo a la variación de carga del proceso.
2. Solo una parte móvil, el flotador libre, que previene el desgaste concentrado y provee una larga vida de servicio libre de mantenimiento.
3. Capsula termostática (Elemento-X) con característica "falla abierta" para venteo de aire automático hasta incluso cercano a la temperatura del vapor.
4. Filtro integral de amplia superficie que asegura una extensa operación libre de problemas.
5. Fácil acceso en línea a las partes internas que simplifica su limpieza y reduce sus costos de mantenimiento.



#### Especificaciones

Modelo	JS5X	J5X
Conexión	Roscada	Bridada*
Tamaño (mm)	20, 25, 32, 40	20, 25, 32, 40, 50
Orificio No.	2, 5, 8, 10, 21	2, 5, 8, 10, 16
Presión Máxima de Operación (barg) PMO	2, 5, 8, 10, 21	2, 5, 8, 10, 16
Presión Diferencial Máxima (bar) ΔPMX	2, 5, 8, 10, 21	2, 5, 8, 10, 16
Presión Mínima de Operación (barg)	0,1	
Temperatura Máxima de Operación (°C)	220	
Subenfriamiento de líquido elemento-X (°C) TMO	hasta 6 (opcion: hasta 11)	
Tipo de elemento-X	B (opcion: H**)	

\* Las bridas del modelo J5FX (tamaño 20 mm y 25 mm) son roscadas al cuerpo.

1 bar = 0,1 MPa

\*\* La capacidad de descarga de la trampa de vapor disminuirá ligeramente. Contacte a TLV para mayor información.

PRESIÓN DE DISEÑO (NO CONDICIONES DE OPERACIÓN):

Presión máxima permitida (barg) PMA: 21 (J5X, JF5X 20, 25 mm), 16 (JF5X 32 - 50 mm) Temperatura máxima permitida (°C) TMA: 220

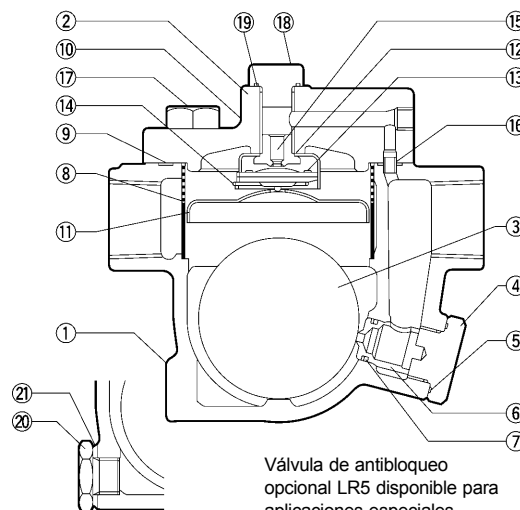


**ATENCIÓN** Para evitar operación anormal, accidentes o lesiones serias, NO USE este producto fuera del rango de especificaciones. Regulaciones locales pudiesen restringir el uso de este producto debajo de las condiciones especificadas.

No.	Descripción	Material	JIS	ASTM/AISI*
①	Cuerpo	J5X / JF5X 20, 25 Fundición dúctil	FCD450	A536
		JF5X 32, 40, 50 Fundición hierro	FCV410	A842 Gr.400
②	Cubierta	Fundición dúctil	FCD450	A536
③ <sup>F</sup>	Flotador	Acero inoxidable	SUS316L	AISI316L
④	Tapón Orificio	Acero al carbón	S25C	AISI1025
⑤ <sup>MR</sup>	Empaque Tapón	Resina de Fluoro	PTFE	PTFE
⑥ <sup>R</sup>	Orificio	-	-	-
⑦ <sup>MR</sup>	O-Ring del Orificio	Elastómero EPR	EPR	D2000CA
⑧ <sup>R</sup>	Filtro interior/externo	Acero inoxidable	SUS430/304	AISI430/304
⑨ <sup>MR</sup>	Empaque Cubierta	Resina de Fluoro	PTFE	PTFE
⑩	Placa de Identificación	Acero inoxidable	SUS304	AISI304
⑪ <sup>R</sup>	Cubierta Flotador	Acero inoxidable	SUS304	AISI304
⑫ <sup>R</sup>	Guía Elemento X	Acero inoxidable	SUS304	AISI304
⑬ <sup>R</sup>	Elemento X	Acero inoxidable	-	-
⑭ <sup>R</sup>	Clip Sujeción	Acero inoxidable	SUS304	AISI304
⑮ <sup>R</sup>	Asiento Válvula Venteo	Acero inoxidable	SUS420F	AISI420F
⑯	Perno Conector	Acero inoxidable	SUS416	AISI416
⑰	Tornillos Cubierta	Acero al carbón	S45C	AISI1045
⑱	Tapón	Acero al carbón	S25C	AISI1025
⑲ <sup>MR</sup>	Empaque Tapón	Resina de Fluoro	PTFE	PTFE
⑳	Tapón Drene**	Acero al carbón	S25C	AISI1025
㉑	Empaque Tapón Drene**	Hierro Suave	SUYP	AISI1010
㉒	Brida (J5FX 20, 25 mm)***	Acero al carbón	SUS400/S25C	A6/AISI1025
㉓	Tubo (JF5X 20, 25 mm)***	Acero al carbón	STPG370	A53 Type S Gr.A

\* Equivalente \*\* Opción \*\*\* Ver el reverso

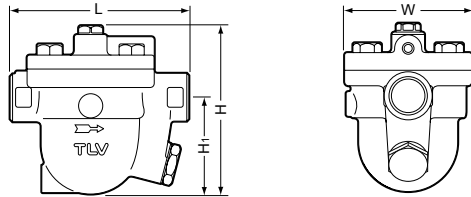
Kits de reemplazado disponibles: (M) kit de mantenimiento, (R) kit de reparación, (F) flotador



Válvula de antibloqueo opcional LR5 disponible para aplicaciones especiales

**Dimensiones**

● **J5X** Roscada

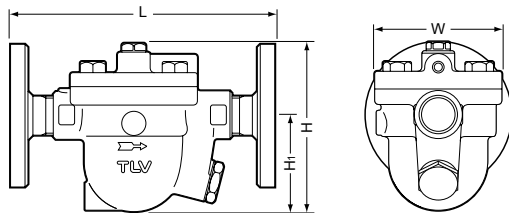


**J5X** Roscada\* (mm)

Tamaño	h	H	H <sub>1</sub>	W	Peso (kg)
20	155	149	84	108	4,4
25					4,3
32	160	182	106		5,8
40					

\* NPT, otros estándares disponibles

● **JF5X** Bridada 20, 25 mm (Bridas roscadas al cuerpo)



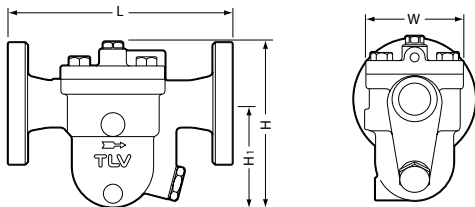
**JF5X** Bridada (mm)

Tamaño	L		H	H <sub>1</sub>	W	Peso* (kg)
	150RF	300RF				
20	250	250	149	84	108	6,8
25						7,4

Disponibles otros estándares pero longitud y pesos varían

\* Estos pesos son para Clase 300 RF

● **JF5X** Bridada 32, 40, 50 mm



**JF5X** Bridada (mm)

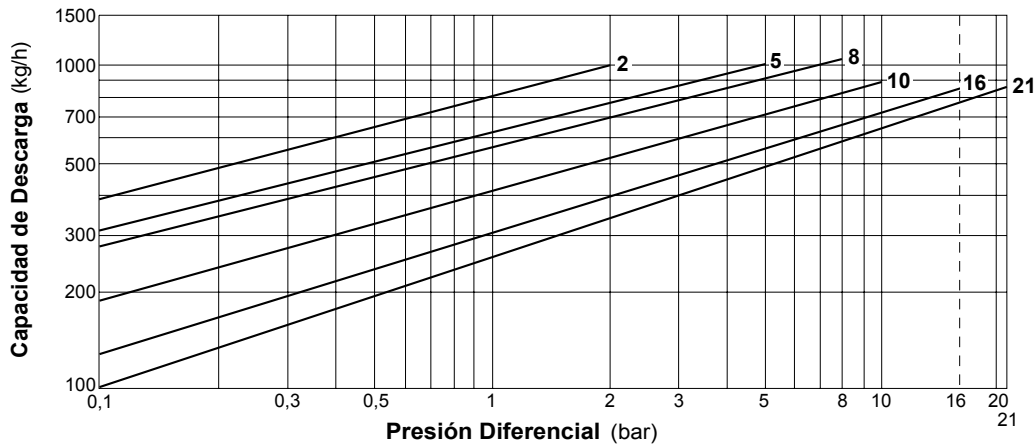
Tamaño	L				H	H <sub>1</sub>	W	Peso* (kg)
	Clase ASME							
	125FF	(150RF)	250RF	(300RF)				
32	231	245	244	245	182	113	108	9,4
40	250	260	262	264				116
50	257	265	270	271	196	119		12

( ) Sin estándar ASME para fundición de hierro; maquinado para ajustar a bridas de acero. Clase 125FF puede conectarse a 150RF, 250RF puede conectarse a 300RF.

Disponibles otros estándares pero longitud y pesos varían.

\* Estos pesos son para Clase 250RF / 300RF

**Capacidad de Descarga**



1. Los números en las líneas de la gráfica corresponden a los números de orificio.
2. La presión diferencial es la diferencia entre la presión de entrada y la presión de salida de la trampa.
3. Las capacidades están basadas en la descarga continua de condensado 6°C por debajo de la temperatura del vapor saturado.
4. Factor de seguridad recomendado: al menos 1,5.



NO UTILICE las trampas bajo condiciones que excedan la máxima presión diferencial especificada, puede ocasionar el retorno de condensado.

Manufacturer  
**TLV** CO., LTD.  
 Kakogawa, Japan  
 is approved by LRQA Ltd. to ISO 9001/14001

ISO 9001  
 ISO 14001

