



# TRAMPA DE VAPOR DE FLOTADOR LIBRE

## MODELO J8X

### TRAMPA DE VAPOR DE FLOTADOR LIBRE CON VENTEO DE AIRE TERMOSTATICO

#### Características

Una trampa de vapor durable y confiable con cuerpo de fundición de hierro y sello hermético para equipos de proceso de gran tamaño.

1. Su flotador libre auto-modulante proporciona una continua, suave y baja velocidad de descarga de condensado de acuerdo a la variación de carga del proceso.
2. Solo una parte móvil, el flotador libre, que previene el desgaste concentrado y provee una larga vida de servicio libre de mantenimiento.
3. Capsula termostatica (Elemento-X) con característica "falla abierta" para venteo de aire automático hasta incluso cercano a la temperatura del vapor.
4. Filtro integral de amplia superficie que asegura una extensa operación libre de problemas.
5. Fácil acceso en línea a las partes internas que simplifica su limpieza y reduce sus costos de mantenimiento.



Patentado

#### Especificaciones

Modelo	J8X	
Conexion	Bridada	
Diámetro (mm)	50, 80, 100	
Orificio No.	0,5, 1, 2, 5, 10, 14, 16	
Presión Máxima de Operación (barg)	PMO	0,5, 1, 2, 5, 10, 14, 15,7
Presión Diferencial Máxima (bar)	ΔPMX	0,5, 1, 2, 5, 10, 14, 15,7
Presión Mínima de Operación (barg)		0,1
Temperatura Máxima de Operación (°C)	TMO	220
Subenfriamiento de líquido elemento-X (°C)		hasta 6
Tipo de element-X		B

PRESION DE DISEÑO (NO CONDICIONES DE OPERACION): Presión máxima permitida (barg) PMA: 15,7  
 Temperatura máxima permitida (°C) TMA: 220  
 1 bar = 0,1 MPa



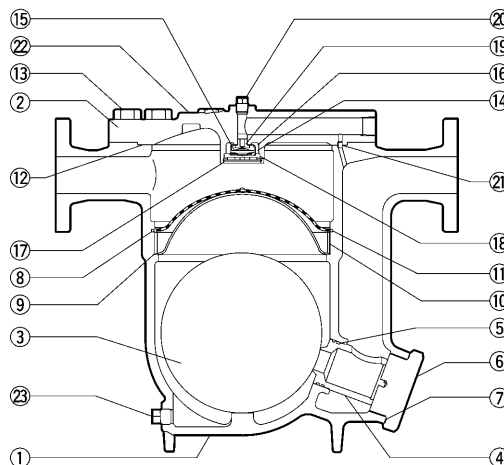
#### ATENCIÓN

Para evitar operación anormal, accidentes o lesiones serias, NO USE este producto fuera del rango de especificaciones. Regulaciones locales pudiesen restringir el uso de este producto debajo de las condiciones especificadas.

No.	Descripción	Material	JIS	ASTM/AISI*
①	Cuerpo	Fund. de hierro	FC250	A126 Cl.B
②	Cubierta	Fund. de hierro	FC250	A126 Cl.B
③ <sup>F</sup>	Flotador	Acero inoxidable	SUS316L	AISI316L
④ <sup>R</sup>	Orificio	-	-	-
⑤ <sup>MR</sup>	O-Ring del Orificio	Elastómero EPR	EPR	D2000CA
⑥	Tapón Orificio	Fund. de hierro	FCD450	A536
⑦ <sup>MR</sup>	Empaque Tapón	Resina de Fluoro	PTFE	PTFE
⑧ <sup>R</sup>	Filtro	Acero inoxidable	SUS430	AISI430
⑨	Porta Filtro	Acero inoxidable	SUS304	AISI304
⑩	Retén Porta Filtro	Acero inoxidable	SUS304	AISI304
⑪	Anillo	Acero inoxidable	SUS304	AISI304
⑫ <sup>MR</sup>	Empaque Cubierta	Grafito/Acero inox.	- /SUS316L	- /AISI316L
⑬	Tornillos Cubierta	Acero al carbón	S45C	AISI1045
⑭ <sup>R</sup>	Elemento X	Acero inoxidable	-	-
⑮ <sup>R</sup>	Clip Sujeción	Acero inoxidable	SUS304	AISI304
⑯ <sup>R</sup>	Guía Elemento X	Acero inoxidable	SUS304	AISI304
⑰ <sup>R</sup>	Cubierta Elemento X	Acero inoxidable	SUS304	AISI304
⑱ <sup>R</sup>	Anillo	Acero inoxidable	SUS304	AISI304
⑲ <sup>R</sup>	Asiento Válvula Venteo	Acero inoxidable	SUS420F	AISI420F
⑳	Tapón	Acero al carbón	SS400	A6
㉑	Perno Conector	Acero inoxidable	SUS416	AISI416
㉒	Placa de Identificación	Acero inoxidable	SUS304	AISI304
㉓	Tapón Drene	Acero al carbón	SS400	A6

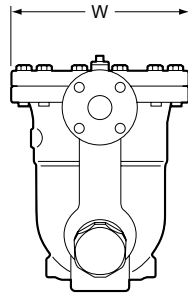
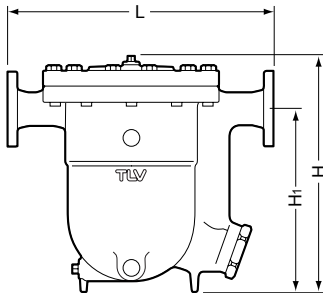
\* Equivalente

Kit de reemplazado disponibles: (M) kit de mantenimiento, (R) kit de reparación, (F) flotador



**Dimensiones**

● **J8X** Bridada

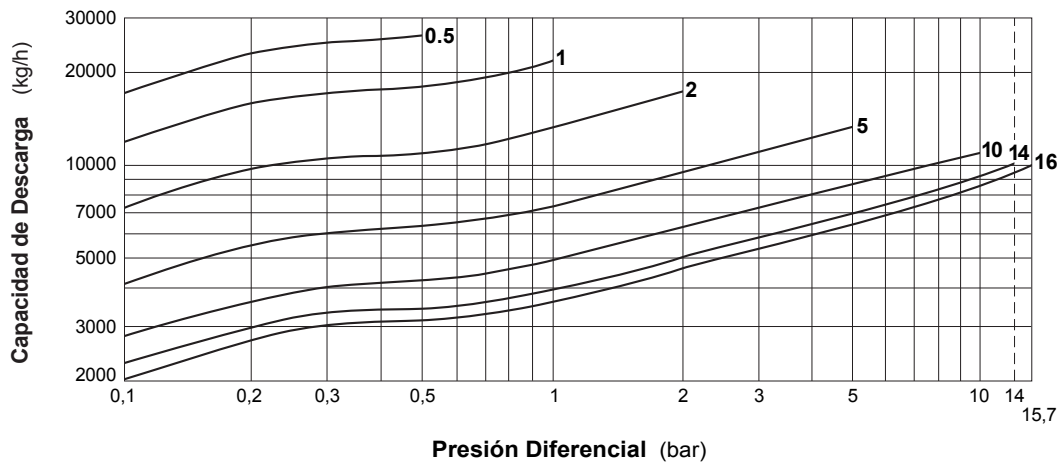


**J8X** Bridada (mm)

Tamaño	L				H	H <sub>1</sub>	øW	Peso* (kg)
	Clase ASME							
	125FF (150RF)	250RF	300RF					
50	542	550	556	556	493	381	365	98
80	546	554	563	564	508	380		105
100	550	550	566	566	518			109

( ) No existe estándar ASME para fundición de hierro; maquinado para ajustar a bridas de acero, Clase 125 FF puede conectarse a 150 RF, 250 RF puede conectarse a 300 RF.  
Disponibles otros estándares pero longitud y pesos varían.  
\* Estos pesos son para Clase 250 RF / 300 RF

**Capacidad de Descarga**



1. Los números en las líneas de la gráfica corresponden a los números de orificio.
2. La presión diferencial es la diferencia entre la presión de entrada y la presión de salida de la trampa.
3. Las capacidades están basadas en la descarga continua de condensado 6°C por debajo de la temperatura del vapor saturado.
4. Factor de Seguridad Recomendado: al menos 1,5.



**ATENCIÓN** NO UTILICE las trampas bajo condiciones que excedan la máxima presión diferencial especificada, puede ocasionar el retorno de condensado.

Manufacturer

ISO 9001/ISO 14001

**TLV** CO., LTD.  
Kakogawa, Japan

is approved by LRQA Ltd. to ISO 9001/14001

