



TRAMPA DE AIRE DE FLOTADOR LIBRE

MODELO JA7

TRAMPA TIPO FLOTADOR LIBRE CON SELLO HERMÉTICO PARA SERVICIO DE AIRE

Características

Trampa de aire tipo flotador libre de gran capacidad para el drenado automático de aceite y condensado en sistemas de aire comprimido.

1. El flotador libre auto-modulante provee una suave y continua velocidad de descarga de acuerdo a la variación de carga del proceso.
2. Sello hermético de aire, aún bajo condiciones de baja carga.
3. Sólo una parte móvil, el flotador libre, que previene el desgaste concentrado y provee una larga vida de servicio libre de mantenimiento.
4. Filtro integral de amplia superficie asegura un extendido servicio libre de problemas.
5. Su accesorio de purga manual permite la limpieza del asiento de válvula de manera externa durante la operación.
6. Internos en su mayoría fabricadas en acero inoxidable.



Especificaciones

Modelo	JA7	
Conexión	Bridada	
Tamaño (mm)	15, 20, 25, 40, 50	
Presión Máxima de Operación (barg)	PMO	16
Presión Diferencial Máxima (bar)	ΔPMX	16
Presión Mínima de Operación (barg)		0,1
Temperatura Máxima de Operación (°C)	TMO	100
Fluido aplicable*	Aire	

* No utilizar para fluidos tóxicos, inflamables o fluidos peligrosos.

1 bar = 0,1 MPa

PRESIÓN DE DISEÑO (NO CONDICIONES DE OPERACIÓN): Presión Máxima Permissible (barg) PMA: 16

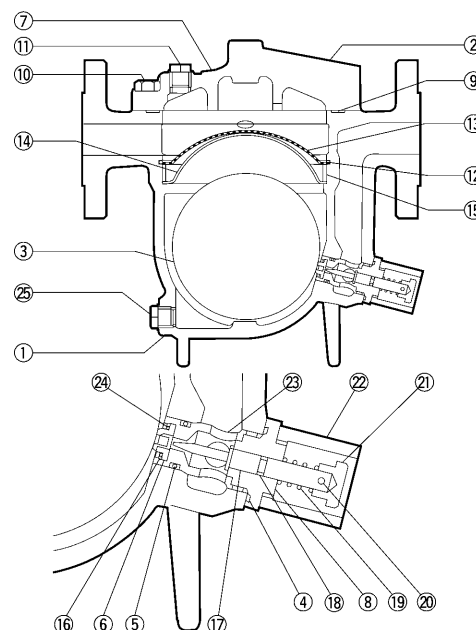
Temperatura Máxima Permissible (°C) TMA: 220



Para evitar operación anormal, accidentes o lesiones serias, NO USE este producto fuera del rango de especificaciones. Regulaciones locales pudiesen restringir el uso de este producto bajo de las condiciones especificadas.

No.	Descripción	Material	JIS	ASTM/AISI*
①	Cuerpo	Hierro Fundido	FCV410	A842 Gr.400
②	Cubierta	Hierro Fundido	FCV410	A842 Gr.400
③	Flotador	Acero Inoxidable	SUS316L	AISI316L
④	Empaque Porta Tuerca	Resina de Fluoro	PTFE	PTFE
⑤	O-ring Porta Asiento de Válvula	Nitrilo (Buna-N)	NBR	D2000BF
⑥	Asiento de Válvula	Nitrilo (Buna-N)	NBR	D2000BF
⑦	Placa de Identificación	Acero Inoxidable	SUS304	AISI304
⑧	Tuerca Porta Asiento de Válvula	Acero Inoxidable	SUS420F	AISI420F
⑨	Empaque Cubierta	Resina de Fluoro	PTFE	PTFE
⑩	Tornillo Cubierta	Acero al Carbón	S45C	AISI1045
⑪	Tapón de Línea Balanceo	Acero al Carbón	SS400	A6
⑫	Anillo de Retención	Acero Inoxidable	SUS304	AISI304
⑬	Filtro	Acero Inoxidable	SUS430	AISI430
⑭	Porta Filtro	Acero Inoxidable	SUS304	AISI304
⑮	Retención Porta Filtro	Acero Inoxidable	SUS304	AISI304
⑯	Anillo de Retención	Acero Inoxidable	SUS304	AISI304
⑰	Aguja	Acero Inoxidable	SUS420F	AISI420F
⑱	Aguja O-Ring	Nitrilo (Buna-N)	NBR	D2000BF
⑲	Resorte	Acero Inoxidable	SUS304	AISI304
⑳	Pasador	Acero Inoxidable	SUS304	AISI403
㉑	Embolo	Acero Inoxidable	SUS420F	AISI420F
㉒	Espaciador Soporte	Resina Sintética	—	—
㉓	Porta Asiento de Válvula	Acero Inoxidable	SUS420F	AISI420F
㉔	Espaciador	Acero Inoxidable	SUS304	AISI304
㉕	Tapón Drene	Acero al Carbón	SS400	A6

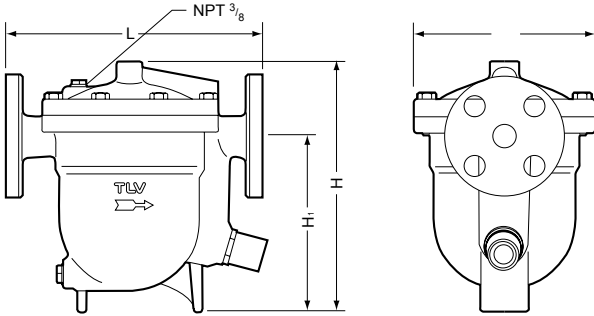
* Equivalente



Copyright © TLV

Dimensiones

• **JA7** Bridada



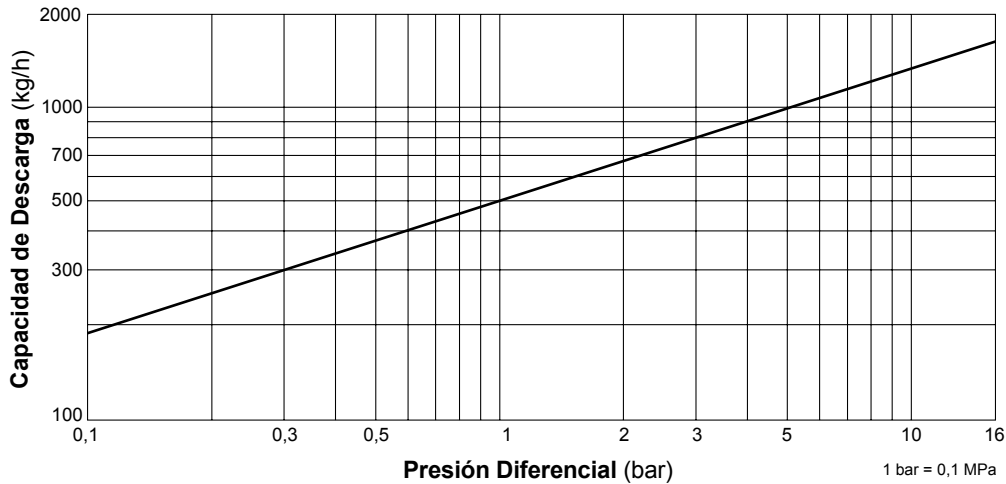
JA7 Bridada (mm)

Tamaño	L				H	H ₁	W	Peso (kg)
	Clase ASME		Clase ASME					
	125FF	(150RF)	250RF	(300RF)				
(15)	—	270	—	270	251	177	185	12
(20)	—	270	—	270	256	180		14
25	258	270	270	274	260	182		15
40	270	280	282	284	275	190		18
50	282	290	295	296	285	195		

() No existe estándar ASME para el hierro fundido; maquinado para ajustar a bridas de acero. Clase 125 FF puede conectarse a Clase 150 RF, Clase 250 RF puede conectarse a Clase 300 RF. Disponibles otros estándares, pero longitud y peso varían.
 * Estos pesos son para Clase 250 RF / 300 RF

NOTA:
 Debe conectarse una línea de balance de presión al sistema de aire desde el puerto de balance en la parte superior de la trampa a un lugar por arriba de cualquier posible acumulación de condensado en el sistema.

Capacidad de Descarga



1. La presión diferencial es la diferencia entre la presión de entrada y la presión de salida de la trampa.
2. La especificación es aplicable para condensado por debajo de 100°C.
3. La capacidad de descarga es para un líquido con gravedad específica de 1.
4. Factor de seguridad recomendado: 1,5 mínimo.



NO UTILICE este producto bajo condiciones que excedan la máxima presión diferencial especificada, puede ocasionar el retorno de condensado.

Manufacturer

ISO 9001/ISO 14001

TLV CO., LTD.
 Kakogawa, Japan

is approved by LRQA Ltd. to ISO 9001/14001

