



TRAMPA TERMOSTÁTICA DE PRESIÓN BALANCEADA

MODELO L21S / L32S

TRAMPA TERMOSTÁTICA DE PRESIÓN BALANCEADA CON DISEÑO DE "FALLA EN ESTADO ABIERTO"

Características

Trampa termostática de acero forjado, conveniente para un amplio rango de aplicaciones, incluyendo el drenado de líneas principales, tramos, secadores y calentadores.

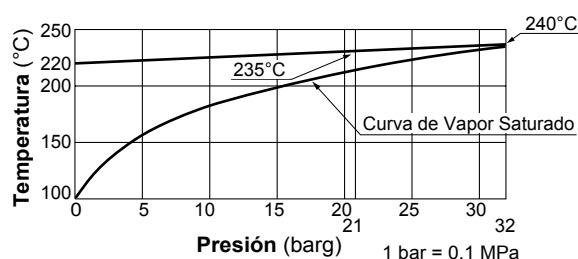
1. Característica de falla en "estado abierto", permitiendo que el condensado no quede retenido en el espacio del vapor.
2. Construcción rugosa y ligera, capaz de resistir vapor sobrecalentado y golpe de ariete.
3. Operación cíclica con sub-enfriamiento fijo a través de todo el rango de presión.
4. Excelente capacidad de venteo.
5. Compacta y aún de alta capacidad.
6. Fácil de limpiar y mantener.
7. Asiento de la válvula de acero inoxidable endurecido.
8. Filtro integrado con gran área de superficie.
9. Modelos L21SC/L32SC con válvula de retención incorporada están disponibles bajo requerimiento.



Patentado

Especificaciones

Modelo	L21S	L32S
Conexión	Roscada, Soldable, Bridada	
Tamaño (mm)	15, 20, 25	
Presión máx. de Operación (barg) PMO	21	32
Presión mínima de Operación (barg)	0,1	
Contrapresión Máxima	90% de la presión primaria	
Temp. Máx. de Operación (°C) TMO	ver gráfica a la derecha	
Subenfriamiento de Líquido Elemento X (°C)	hasta 6	
Tipo de Elemento X	B	



PRESIÓN DE DISEÑO (NO CONDICIONES DE OPERACIÓN):

Presión Máxima Permissible (barg) PMA: 32

Temperatura Máxima Permissible (°C) TMA: 300

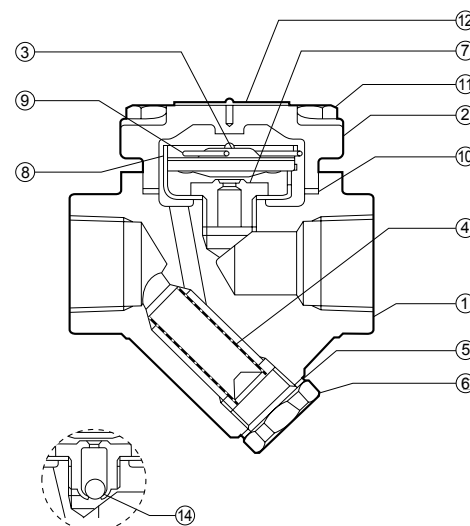


ATENCIÓN

Para evitar operación anormal, accidentes o lesiones serias, NO USE este producto fuera del rango de especificaciones. Regulaciones locales pudiesen restringir el uso de este producto bajo de las condiciones especificadas.

No.	Descripción	Material	JIS	ASTM/AISI*
①	Cuerpo	Acero al Carbón	—	A105
②	Cubierta	Acero al Carbón	—	A105
③ ^R	Elemento X	Acero Inoxidable	—	—
④ ^R	Filtro interno/externo	Acero Inoxidable	SUS304/430	AISI304/430
⑤ ^{MR}	Empaque Porta Filtro	Hierro Suave	SUYP	AISI1010
⑥	Porta Filtro	Acero al Carbón	—	A105
⑦ ^R	Asiento de Válvula	Acero Inoxidable	SUS420F	AISI420F
⑧ ^R	Guía Elemento X	Acero Inoxidable	SUS304	AISI304
⑨ ^R	Clip Sujeción	Acero Inoxidable	SUS304	AISI304
⑩ ^{MR}	Empaque Cubierta	Grafito/Acero inox.	—	—
⑪	Tornillo Cubierta	Acero al Carbón	S45C	AISI1045
⑫	Placa de Identificación	Acero Inoxidable	SUS304	AISI304
⑬	Brida**	Acero al Carbón/Fund. Acero	—	—
⑭ ^R	Bola Válvula de Retención	Acero Inoxidable	SUS440C	AISI440C

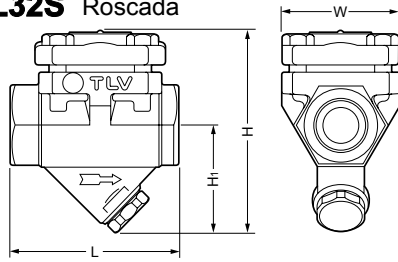
* Equivalente ** Ver el reverso, la forma y el material dependen de la especificación de la brida
Piezas de reemplazo disponibles: (M) kit de mantenimiento, (R) kit de reparación



Con válvula de retención (opcional)

Dimensiones

• **L21S/L32S** Roscada

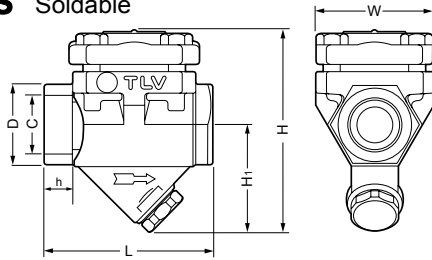


L21S/L32S Roscada* (mm)

Tamaño	L	H	H ₁	W	Peso (kg)
15	80	97	52	56	1,3
20					1,8
25	88	104	55		

* NPT, otros estándares disponibles

• **L21S** Soldable

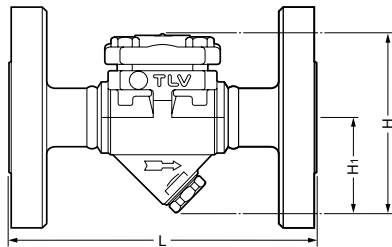


L21S Soldable* (mm)

Tamaño	L	H	H ₁	W	øD	øC	h	Peso (kg)
15	80	97	52	56	30	21,8	12	1,3
20					36	27,2	14	
25	88	104	55		44	33,9		1,8

* ASME B16.11-2005, otros estándares disponibles

• **L21S/L32S** Bridada



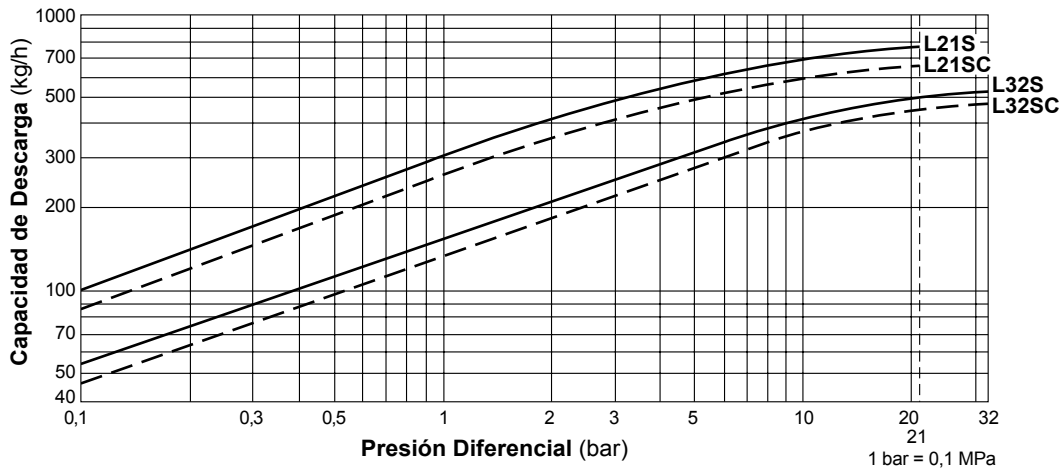
L21S/L32S Bridada* (mm)

Tamaño	L			H	H ₁	Peso* (kg)
	Clase ASME					
	150RF	300RF	600RF			
15	140	140	140	97	52	2,9
20	165	165	165			3,9
25	210	210	210	104	55	4,7

Disponibles otros estándares, pero longitud y peso varian.
* Estos pesos son para Clase 300 RF

Las dimensiones y pesos de los modelos L21SC y L32SC con válvulas de retención incorporadas son las mismas que los modelos L21S y L32S.

Capacidad de Descarga



1. La presión diferencial es la diferencia entre la presión de entrada y la presión de salida de la trampa.
2. Factor de seguridad recomendado: 2 mínimo.

Manufacturer

ISO 9001/ISO 14001

TLV CO., LTD.
Kakogawa, Japan

is approved by LRQA Ltd. to ISO 9001/14001

