



# TRAMPA DE VAPOR PowerDyne®

## MODELO P21S ver.C

TRAMPA DE VAPOR TERMODINÁMICA COMPACTA DE DISCO PARA SERVICIO EN TRACEO

### Características

**Trampa confiable de acero inoxidable con filtro-Y integrado para trapeos y instrumentación.**

1. Su amplio puerto de salida permite extender la confiabilidad en las aplicaciones de trapeo de cobre.
2. Superficies de trabajo de acero inoxidable endurecido que garantizan una larga vida de servicio.
3. La chaqueta de aire reduce los ciclos sin carga y extiende la vida de servicio.
4. El disco lapeado provee un sello hermético que garantiza una larga vida de servicio.
5. Filtro integrado que extiende el servicio libre de problemas.



### Especificaciones

Modelo	P21S ver.C	
Conexión	Roscada	
Tamaño (mm)	8, 10, 15	
Presión Máxima de Operación (barg) PMO	21	
Presión Mínima de Operación (barg)	Instalación horizontal: 0,25 Instalación vertical: 0,4	
Temperatura Máxima de Operación (°C) TMO	425	
Contrapresión Máxima	80% de la Presión Primaria	

PRESIÓN DE DISEÑO (NO CONDICIONES DE OPERACIÓN): Presión Máxima Permissible (barg) PMA: 46  
Temperatura Máxima Permissible (°C) TMA: 425 1 bar = 0,1 MPa

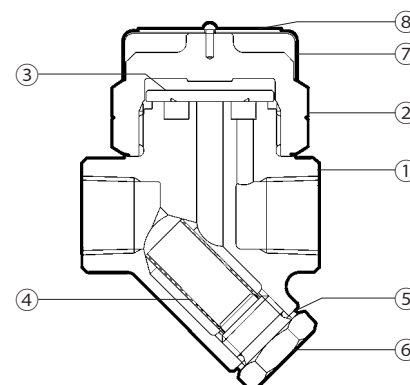


**ATENCIÓN** Para evitar operación anormal, accidentes o lesiones serias, NO USE este producto fuera del rango de especificaciones. Regulaciones locales pudiesen restringir el uso de este producto debajo de las condiciones especificadas.

No.	Descripción	Material	JIS	ASTM/AISI*
①	Cuerpo	Fund. Acero Inox.	—	A743 Gr.CA40
② <sup>R</sup>	Cubierta	Acero Inoxidable	SUS420F2	AISI420F2
③ <sup>R</sup>	Disco	Acero Inox. Endurecido	SUS420J2	AISI420
④ <sup>R</sup>	Filtro	Acero Inoxidable	SUS430	AISI430
⑤ <sup>MR</sup>	Empaque Porta Filtro	Acero Inoxidable	SUS316L	AISI316L
⑥	Porta Filtro	Acero Inoxidable	SUS303	AISI303
⑦ <sup>R</sup>	Capucha	Acero Inoxidable	SUS304	AISI304
⑧ <sup>R</sup>	Placa de Identificación	Acero Inoxidable	SUS304	AISI304

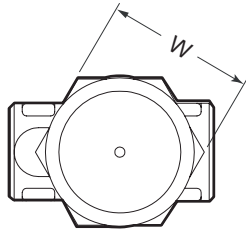
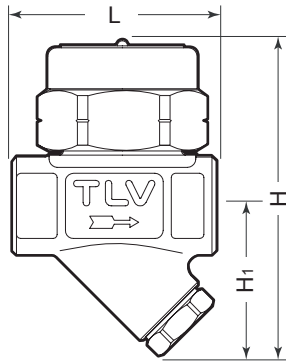
\*Equivalente

Piezas de reemplazo disponibles: (M) kit de mantenimiento, (R) kit de reparación



**Dimensiones**

● **P21S ver.C Roscada**

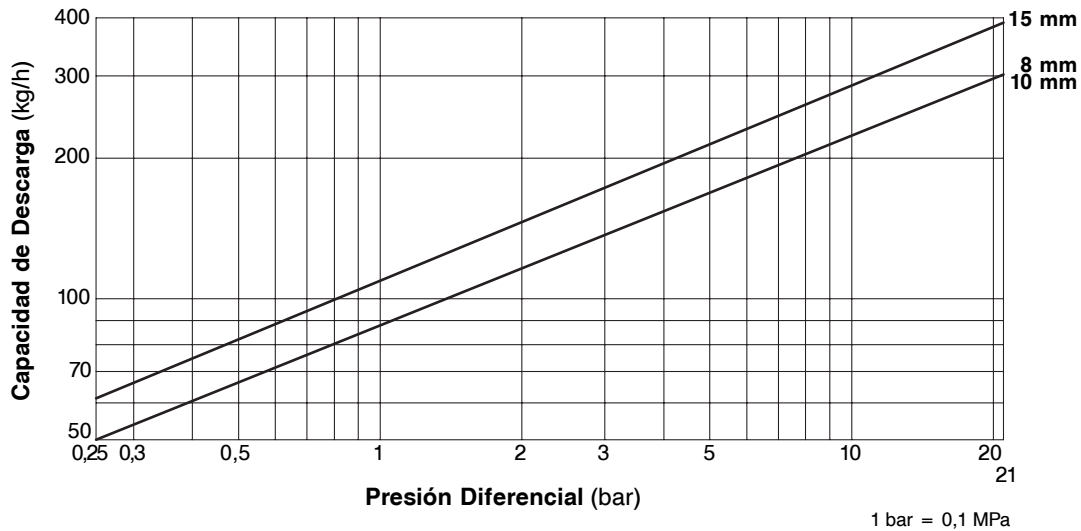


**P21S ver.C Roscada\*** (mm)

Tamaño	L	H	H <sub>1</sub>	W	Peso (kg)
8	50	77	37	36	0,35
10					0,46
15	68	82	39		

\* NPT, otros estándares disponibles

**Capacidades de Descarga**



1. La presión diferencial es la diferencia entre la presión de entrada y la presión de salida de la trampa.
2. Factor de seguridad recomendado: al menos 2.

Manufacturer

ISO 9001/ISO 14001

**TLV** CO., LTD.  
Kakogawa, Japan

is approved by LRQA Ltd. to ISO 9001/14001

