



ISO 9001
ISO 14001
認証工場

TLV®

取扱説明書

サイクロンセパレータートラップ (エア用)

DC3A

 株式会社 ティエルバイ

081-65125-05

はじめに

このたびは、TLV サイクロンセパレータートラップ をお買い上げ頂き、誠にありがとうございます。

本製品は工場に於いて十分な検査をされて出荷されております。まず本製品がお手元へ届きましたら仕様の確認と外観チェックを行い、異常のないことをご確認ください。ご使用前にこの取扱説明書をよくお読みのうえ正しくお使いください。

本取扱説明書には、お客様個別の特殊仕様に関する説明書が添付されていないことがあります。この場合の詳細については、TLV にお問い合わせください。

当製品は、フリーフロート式トラップを内蔵したエア配管中の水滴を遠心力によって分離する、エア用サイクロン式セパレータートラップ：DC3A 型です。

セパレーター機能とトラップ機能を持ち合わせておりますので、トラップ付セパレーターとしてご使用になれます。

この取扱説明書は表紙記載の型式に使用します。また、製品の取付け時はもとより、その後の保守、分解・組立、トラブルシューティングにも必要となりますので大切に保管してください。





目次



安全上のご注意	1
仕様	2
構造	3
製品の取付け	4
保守	5
分解・組立	5
トラブルシューティング	9
製品保証	10
アフターサービス網	11

安全上のご注意

- ご使用の前に、この「安全上のご注意」をよくお読みの上、正しくお使いください。
- ここに示した注意事項は、安全に正しくお使い頂き、あなたや他の人々への危害や物的損害を未然に防止するためのものです。
また、注意事項は危害や損害の大きさと切迫の程度を明示するために、誤った取扱いをすると生じることが想定される内容を、「危険」「警告」「注意」の3つに区分しています。
いずれも安全に関する重要な内容ですので、必ず守ってください。
- 本機器を正しく安全に使用していただくため、本機器の取付、使用、保守、修理等にあたっては、取扱説明書に記載されている安全上の注意事項を必ず守ってください。尚、これらの注意に従わなかったことにより生じた損害、事故については、当社は責任と保証を負いません。

図記号

	危険・警告・注意を促す内容があることを告げるものです
	危険 : 人が死亡または重傷を負う差し迫った危険の発生が想定される内容
	警告 : 人が死亡または重傷を負う可能性が想定される内容
	注意 : 人が傷害を負う可能性および物的損害のみの発生が想定される内容

 警告	<p>本製品は、エア配管系からドレンを排出するエアトラップです。エア、エアドレン以外の流体には、使用しないでください。危険流体(毒性、可燃性など)には、絶対に使用しないでください。また、本来の用途、使用目的以外には使用しないでください。</p> <p>製品の破損、異常作動等により重大な事故を起こす恐れがあります。</p> <p>フロートを直接火にかけて加熱しないでください。</p> <p>内圧が上昇して、フロートが破裂し重大な人身および物損事故の恐れがあります。</p>
 注意	<p>製品を正しく設置し、最高許容圧力・温度等、製品の仕様範囲を外れる使用方法は絶対にしないでください。</p> <p>製品の破損、異常作動等により重大な事故を起こす恐れがあります。</p> <p>最高作動圧力差を超えて使用すると排出不能(フンヅマリ)となりますので、絶対に避けてください。</p> <p>20kg程度以上の重量物については、吊り上げ装置等を使用してください。</p> <p>腰痛、落下によるケガ、損傷等の恐れがあります。</p> <p>製品出口側の開口部は、直接人が触れられないようにしてください。</p> <p>流体を排出し、ケガ、火傷、損傷等する恐れがあります。</p> <p>製品の分解、取外しは、製品内部の圧力が大気圧になり、また製品表面温度が室温になってから行ってください。</p> <p>製品に圧力、温度が加わっている場合は、流体が吹出しケガ、火傷、損傷等する場合があります。</p> <p>製品の修理には、正規の部品を必ず使用してください、また製品の改造は絶対しないでください。</p> <p>製品の破損、流体の吹出し、異常作動によりケガ、火傷、損傷等する恐れがあります。</p> <p>接続ねじ部を締め過ぎないようにしてください。</p> <p>締め過ぎますと接続部が割れて流体が吹出し、ケガ、火傷、損傷等する恐れがあります。</p> <p>凍結しない仕様でお使いください。</p> <p>凍結すると製品が破損して流体が吹出し、ケガ、火傷、損傷等する恐れがあります。</p> <p>ウォーターハンマー等の衝撃が加わらないようにしてください。</p> <p>大きな衝撃が加わると製品が破損して流体が吹出し、ケガ、火傷、損傷等する恐れがあります。</p>

仕様



警告

本製品は、エア配管系からドレンを排出するエアトラップです。エア、エアドレン以外の流体には、使用しないでください。危険流体(毒性、可燃性など)には、絶対に使用しないでください。また、本来の用途、使用目的以外には使用しないでください。

製品の破損、異常作動等により重大な事故を起こす恐れがあります。



注意

製品を正しく設置し、最高許容圧力・温度等、製品の仕様範囲を外れる使用方法は絶対にしないでください。

製品の破損、異常作動等により重大な事故を起こす恐れがあります。



注意

最高作動圧力差を超えて使用すると排出不能(フンヅマリ)となりますので、絶対に避けてください。

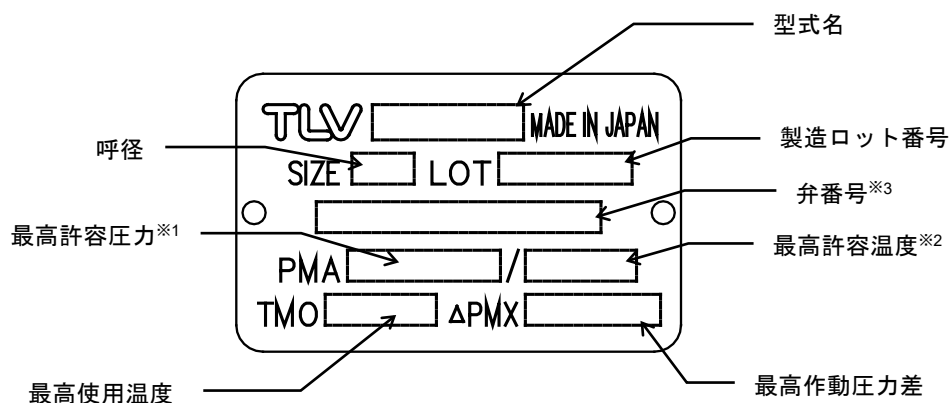


注意

凍結しない仕様でお使いください。

凍結すると製品が破損して流体が吹出し、ケガ、火傷、損傷等する恐れがあります。

仕様の詳細についてはネームプレートにより確認してください。



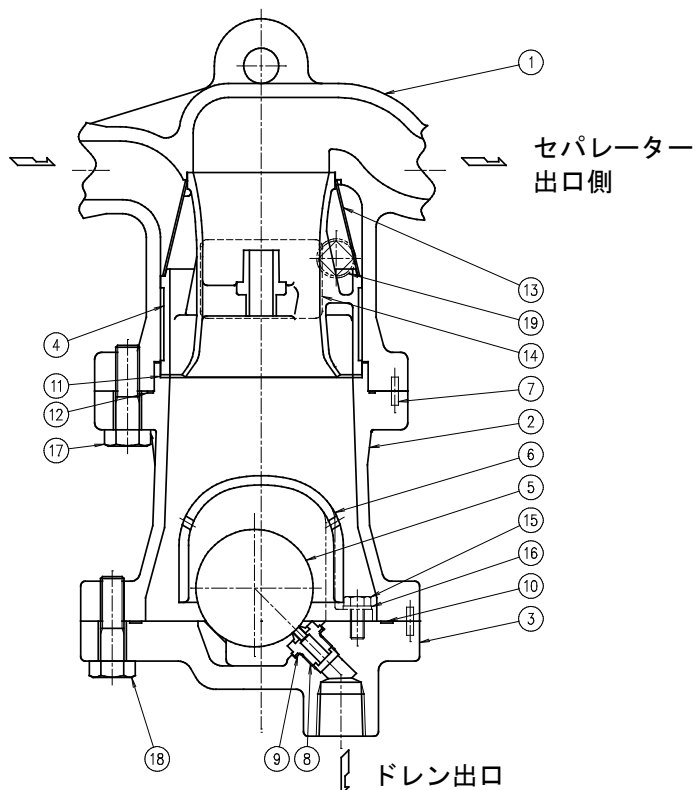
※1：最高許容圧力 PMA：耐圧部(本体)が許容される最高圧力で、最高使用圧力ではありません。

※2：最高許容温度：耐圧部(本体)が許容される最高温度で、最高使用温度ではありません。

※3：弁番号の表示については、オプションです。指示された時のみ表示されます。

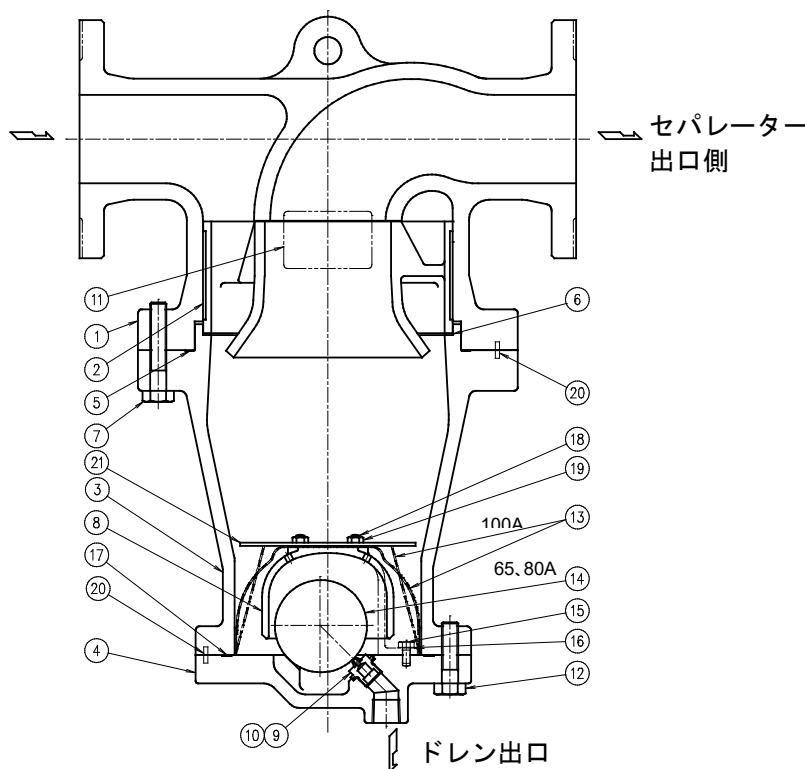
構造

(15~50mm)



No.	品名
1	ボディ
2	セパレーターボディ
3	トラップカバー
4	セパレーター
5	フロート
6	フロートカバー
7	案内ピン
8	トラップバルブシート
9	ガスケット
10	ガスケット
11	波形バネ
12	ガスケット
13	スクリーン
14	ネームプレート
15	六角ボルト
16	バネ座金
17	六角ボルト
18	六角ボルト
19	プラグ ※オプション

(65~100mm)



No.	品名
1	ボディ
2	セパレーター
3	セパレーターボディ
4	トラップカバー
5	ガスケット
6	波形バネ
7	六角ボルト
8	フロートカバー
9	トラップバルブシート
10	ガスケット
11	ネームプレート
12	六角ボルト
13	スクリーン
14	フロート
15	六角ボルト
16	バネ座金
17	ガスケット
18	ボルト
19	ナット
20	案内ピン
21	仕切板

製品の取付け



警告

本製品は、エア配管系からドレンを排出するエアトラップです。エア、エアドレン以外の流体には、使用しないでください。危険流体(毒性、可燃性など)には、絶対に使用しないでください。また、本来の用途、使用目的以外には使用しないでください。

製品の破損、異常作動等により重大な事故を起こす恐れがあります。



注意

製品を正しく設置し、最高許容圧力・温度等、製品の仕様範囲を外れる使用方法は絶対にしないでください。

製品の破損、異常作動等により重大な事故を起こす恐れがあります。



注意

20kg程度以上の重量物については、吊り上げ装置等を使用してください。

腰痛、落下によるケガ、損傷等の恐れがあります。



注意

製品出口側の開口部は、直接人が触れられないようにしてください。

流体を排出し、ケガ、火傷、損傷等する恐れがあります。



注意

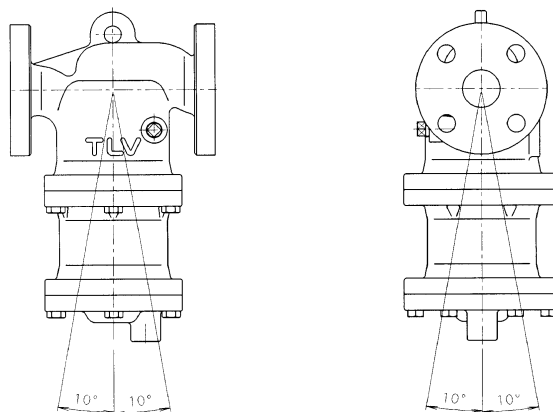
接続ねじ部を締め過ぎないようにしてください。

締め過ぎますと接続部が割れて流体が吹出し、ケガ、火傷、損傷等する恐れがあります。

1. 製品の入口・出口に付いている防塵用キャップまたはラベルを外してください。
2. 取付位置は配管中にドレンが発生しており、そのドレンを最も効率よく分離できる位置に取付けてください。
例えば、水滴を含まない乾いたエアを必要とする装置の入口側主管、または分枝管等に取付けてください。
3. 入口弁を開け、十分にブローして配管工事クズ等を排除します。ブロー後入口弁を閉めます。
4. エア等の流れる方向とセパレータートラップ本体上の矢印を一致させて取付けます。
5. 取付許容傾斜角は水平および前後方向に対して 10° です。
6. 分解点検等の保守が容易にできるようにトラップ排出管にはユニオンを取付け、必要な空間を設けてください。
7. 入口弁を開き、トラップが正常に作動することを確認します。

異常の場合はトラブルシューティングで原因を見つけます。

取付けの際の許容傾斜角度



トラップ本体の鋳出し文字 (TLV) が水平に読めるように取付けます

保守



製品出口側の開口部は、直接人が触れられないようにしてください。
流体を排出し、ケガ、火傷、損傷等する恐れがあります。



製品の修理には、正規の部品を必ず使用してください、また製品の改造は絶対しないでください。
製品の破損、流体の吹出し、異常作動によりケガ、火傷、損傷等する恐れがあります。

作動点検

作動点検は、下記の作動状態を日常的に目視確認、定期的（年2回以上）に聴診器、温度計等で確認を行ってください。

また、トラップ部が故障すると、配管、装置等の異常により生産物不良が発生したりエア漏洩による損失がおこります。

セパレーターの出口側にエアが流れているか、各種流量計または、前後の圧力差により確認してください。

流量が少なかったり、圧力差が大きい場合は、スクリーン部のゴミつまりが考えられますので分解点検をしてください。

（トラップ部の状態）

正常 : ドレンが連続排出され、ドレンのみが排出されている。

排出不能 : 何時までたってもドレンが排出されない状態です。
(フツマリ)

吹き放し : 排出口よりエアが流出し続け、何時までも止まらない状態です。

漏れ : 排出口よりドレンとともにエアが出ている状態です。

分解・組立



フロートを直接火にかけて加熱しないでください。
内圧が上昇して、フロートが破裂し重大な人身および物損事故の恐れがあります。



20kg程度以上の重量物については、吊り上げ装置等を使用してください。
腰痛、落下によるケガ、損傷等の恐れがあります。



製品の分解、取外しは、製品内部の圧力が大気圧になり、また製品表面温度が室温になってから行ってください。
製品に圧力、温度が加わっている場合は、流体が吹出しケガ、火傷、損傷等する場合があります。

次の方法で部品を取外します。組立は逆手順で行います。

トラップカバー部の取外しと組立

部品名	分解	組立
六角ボルト	ソケットレンチで外します	締付トルク一覧表を参照し、正しいトルク値で締めます
トラップカバー	下方に引き下げて外します シート面に傷を付けないように外します	組立方向が決まっています 案内ピンをガイドにして組付けてください
ガスケット	表面にキズを付けないように外します	変形や損傷がある場合は、新品と交換します

トラップカバー内部の取外しと組立

部品名	分解	組立
ナット (65~100mmのみ)	ソケットレンチで外します	締付トルク一覧表を参照し、正しいトルク値で締めます
仕切板 (65~100mmのみ)	外します	—
スクリーン (65~100mmのみ)	外します	—
六角ボルト (バネ座金)	ソケットレンチで外します	締付トルク一覧表を参照し、正しいトルク値で締めます
フロートカバー	上方へ引き上げます	—
フロート	精密加工されています 表面を傷つけないこと	精密加工されています 表面を傷つけないこと
トラップバルブシート	ソケットレンチで外します	締付トルク一覧表を参照し、正しいトルク値で締めます
ガスケット	表面にキズを付けないように外します	変形や損傷がある場合は、新品と交換します

ボディとセパレーターボディ部の取外しと組立

部品名	分解	組立
六角ボルト	スパナで外します	締付トルク一覧表を参照し、正しいトルク値で締めます
セパレーターボディ	ゆっくりセパレーターボディと共に下方へ引き抜きます その時、セパレーターを落下させない様に注意してください	組立方向が決まっています 案内ピンをガイドにして組付けてください
セパレーター	セパレーターボディと共にボディから外します	セパレーターボディの溝にはめ込みます
スクリーン (15~50mmのみ)	変形させないでください	変形しないように組立てます
波形バネ	—	セパレーターボディの溝にはめ込みます
ガスケット	表面にキズを付けないように外します	変形や損傷がある場合は、新品と交換します

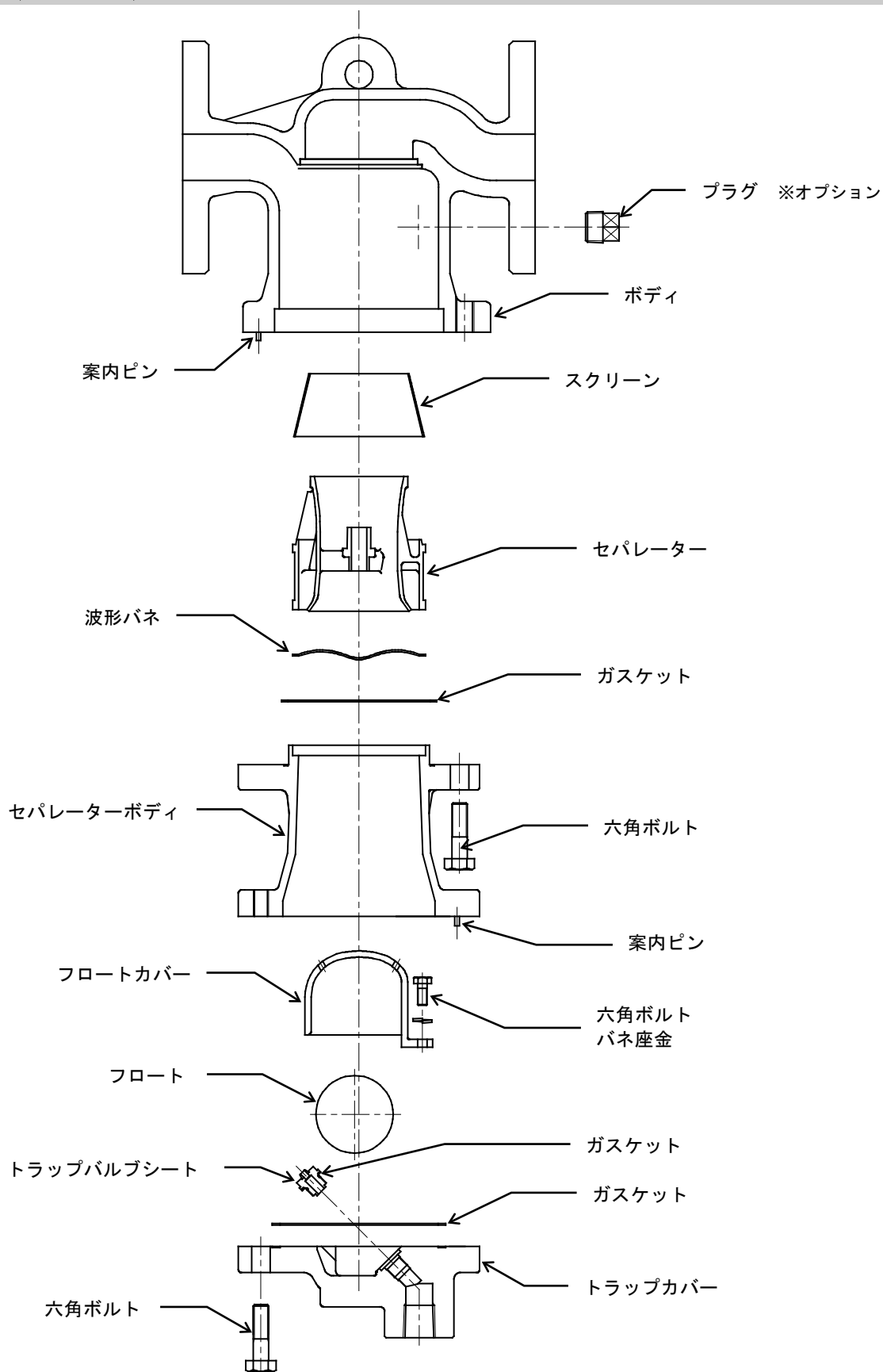
締付トルク一覧表

部品名	トルク (N・m)	対応寸法 (mm)	呼径
六角ボルト (セパレーターボディ用)	60	17	15~40mm
	70	19	50~80mm
	160	24	100mm
六角ボルト (トラップカバー用)	60	17	15~40mm
	70	19	50~80mm
	160	24	100mm
トラップバルブシート	15	13	15~40mm
	40	17	50~80mm
	50	19	100mm
六角ボルト (フロートカバー用)	10	10	15~40mm
	20	13	50~100mm
ナット (仕切板用)	10	10	65~80mm
	20	13	100mm

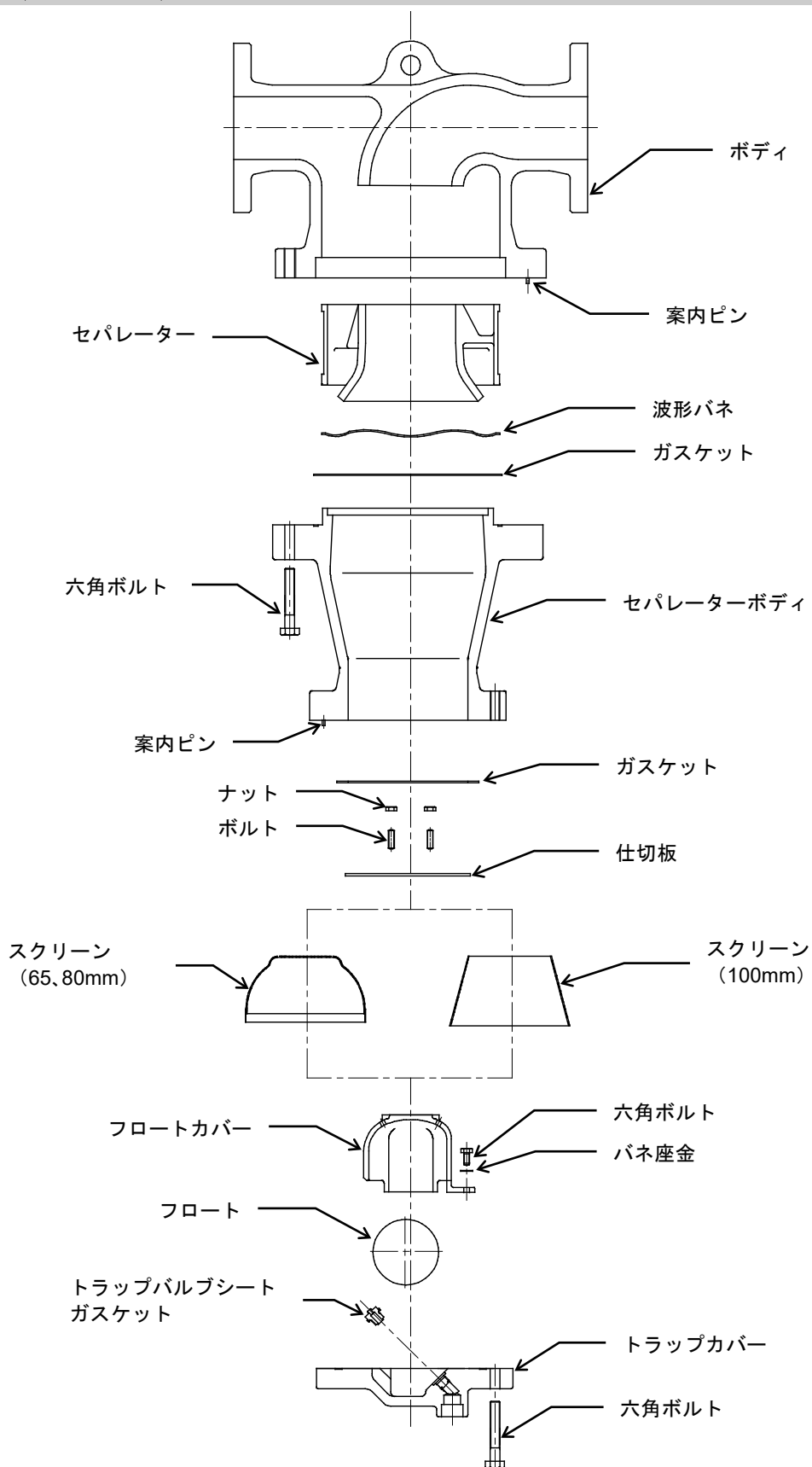
※ねじ部には必ず焼付防止剤を塗布してください。

※対象製品ご購入時、この取扱説明書とは異なるトルク値を記載した図面等を入手されている場合、それらのトルク値をご使用ください。

分解図 (15~50mm)



分解図 (65~100mm)



トラブルシューティング



警告

フロートを直接火にかけて加熱しないでください。
内圧が上昇して、フロートが破裂し重大な人身および物損事故の恐れがあります。



注意

製品の分解、取外しは、製品内部の圧力が大気圧になり、また製品表面温度が室温になっ
てから行ってください。

製品に圧力、温度が加わっている場合は、流体が吹出しケガ、火傷、損傷等する場合があります。

製品が正常に作動しない場合は次の表で処置します。

現象	診断	処置
トラップ出口側から ドレンが出ない、 または出が悪い (排出不能)	フロートの破損、浸水をチェック	フロート交換
	トラップバルブシート弁口部、スクリーン、 配管のゴミづまりをチェック	各部のクリーニング
	作動圧力をオーバーしていないかチェック、 また入口と出口の圧力差があるかチェック	仕様と実使用条件を比較検討
トラップ出口側より エアが吹き出る、 または漏れる (吹き放し) (エア漏れ)	トラップバルブシート弁口のゴミ噛み、 フロート下のゴミ堆積をチェック	各部のクリーニング
	トラップバルブシートに傷がないかチェック	トラップバルブシート交換
	フロートにスケールが付着していないか、 またフロートが変形していないかチェック	フロートのクリーニング、 または交換
	取付け方が正しいかチェック	取付け方修正
トラップ出口以外から エアが漏れる	ガスケットの劣化、損傷をチェック	ガスケット交換
	各部の締付トルクをチェック	適切なトルクで締付け
セパレーター出口側の エアに水滴が混合される	流速をチェック	仕様と実使用条件を比較検討
セパレーター出口側の圧 力が低下する、または所定 の流量が得られない	スクリーンの目詰まりをチェック (呼径：15～50mm)	スクリーンのクリーニング または交換

製品保証

本保証書に定める条件に従い、株式会社ティエルバイ（以下「TLV」といいます）は、TLVもしくはTLVグループ会社が販売する製品（以下「本製品」といいます）が、TLVが設計・製造したものであり、TLVが公表した仕様書（以下「仕様書」といいます）に適合しており、製造上の欠陥がないことを保証します。ただし、本保証書の内容が、本製品に関する保証の内容のすべてであり、明示または黙示を問わず、その他の保証などは一切行いません。

TLVは、当社とは関係のない第三者が製造した製品または部品（以下「部品」といいます）については、保証は行いません。

保証が適用されない場合

本保証書に定める条件は、次のような原因による欠陥や故障の場合には適用されません。

1. TLV、もしくはTLVグループ会社以外の者、またはTLVが認定したサービス担当者以外による不適切な出荷、設置、使用、取り扱いなどの場合。
2. 汚れ、スケール、錆などが原因の場合。
3. TLVもしくはTLVグループ会社以外の者、またはTLVが認定したサービス担当者以外による不適切な分解・組み立てが行われた場合。
または、適切な点検・整備が行われていない場合。
4. 自然災害、天災地変もしくは不可抗力による場合。
5. 間違った使用、通常の方法以外での使用、事故、その他TLV、もしくはTLVグループ会社の支配が及ばないことを原因とする場合。
6. 不適切な保管、保守または修理による場合。
7. 取扱説明書の指示に従わないで、または業界で認められている慣行に従わない方法で製品を使用した場合。
8. 本製品が意図していない目的または方法で使用した場合。
9. 本製品を仕様範囲外で使用した場合。
10. 適用外流体^{*1}に本製品を使用した場合。
11. 本製品の取扱説明書に記載されている指示に従わなかった場合。

^{*1}: 蒸気、空気、水、窒素、二酸化炭素、不活性ガス（例えば、ヘリウム、ネオン、アルゴン、クリプトン、キセノン、ラドンなど）以外の流体

保証の期間

本製品の保証期間は、最初のエンドユーザーに納入されてから1年間、またはTLV出荷後3年間のいずれか早く到来する日まで有効です。

保証の範囲とその条件

上記保証の期間内にTLV、もしくはTLVグループ会社の責任により故障を生じた場合は、その製品の交換または修理のみを行います（それ以外の保証は行いません）。ただし、以下の書類の提出を条件とします。

- (a) 保証が適用されることが証明できる事項が記載されたもの。
- (b) 購入履歴が証明できる事項が記載されたもの。

なお、交換または修理の対象となる本製品の返送などに関する費用は、購入者またはエンドユーザーの負担とさせていただきます。

責任の限定

TLV、もしくは TLV グループ会社は、本製品または本保証内容に関連して被るいかなる種類の損失（購入者、エンドユーザーの損失を含むがこれらに限らない）※2について、TLV、もしくは TLV グループ会社、またはそれらの代表者もしくは担当者が当該損失の発生の可能性について知らされていたか、認識すべきであったかにかかわらず、いずれの責任の理論※3に基づく責任も負わないものとしします。

上記規定にかかわらず強行法規などの適用により、本製品または本保証内容に関連して、TLV、もしくは TLV グループ会社が負うことになる責任がある場合、その責任は、購入者が TLV、もしくは TLV グループ会社に実際に支払った本製品の代金額（ただし、製造上の欠陥が認められる本製品の代金額に限られ、製造上の欠陥が認められない本製品の部分は含まない）を上限とします。

※2：通常損害のほか、間接損害、付随的損害、特別損害、派生的損害、拡大損害、製造ラインの停止に伴う損害を含みますが、これらに限りません。

※3：契約、不法行為（過失を含みます）、その他の理由のいずれによるかを問いません。

保証の分離有効性

本保証内容のいずれかの項目が無効と判断された場合においても、その他の規定は影響を受けないものとしします。

アフターサービス網

アフターサービスのご用命は、最寄りの営業所、または下記のカスタマー・コミュニケーション・センター (CCC) にお願ひします。

苫小牧営業所、仙台営業所、東京営業所（東京 GES センター）、静岡営業所、名古屋営業所、富山営業所、大阪営業所、加古川営業所、岡山営業所、広島営業所、福岡営業所

株式会社 ティエルブイ

本社・工場 兵庫県加古川市野口町長砂881番地 〒675-8511

カスタマー・コミュニケーション・センター (CCC)

TEL (079)427-1800

FAX (079)422-2277

ホームページ <https://www.tlv.com>

TLV技術110番 (079)422-8833