



ISO 9001
ISO 14001
認証工場

TLV®

取扱説明書

フリーフロートスチームトラップ

J5B・JF5B

 株式会社 ティエルバイ

081-65160-05

はじめに

このたびは、TLV フリーフロートスチームトラップ をお買い上げ頂き、誠にありがとうございます。

本製品は工場に於いて十分な検査をされて出荷されております。まず本製品がお手元へ届きましたら仕様の確認と外観チェックを行い、異常のないことをご確認ください。ご使用前にこの取扱説明書をよくお読みのうえ正しくお使いください。

本取扱説明書には、お客様個別の特殊仕様に関する説明書が添付されていないことがあります。この場合の詳細については、TLVにお問い合わせください。

当スチームトラップは、プロセス回り、装置（蒸気使用機器）からのドレン排出用途に適しています。

装置より連続的に発生しているドレンが流入すると滞留させることなくすばやく、連続的に自動排出することにより、機器の加熱効率を高めめます。

この取扱説明書は表紙記載の型式に使用します。また、製品の取付け時はもとより、その後の保守、分解・組立、トラブルシューティングにも必要となりますので大切に保管してください。





目次



安全上のご注意	1
配管工事の確認	2
作動説明	3
仕様	4
構造	5
製品の取付け	6
保守	7
ロックレリーズバルブ操作方法	8
分解・組立	9
トラブルシューティング	10
製品保証	11
アフターサービス網	12

安全上のご注意

- ご使用の前に、この「安全上のご注意」をよくお読みの上、正しくお使いください。
- ここに示した注意事項は、安全に正しくお使い頂き、あなたや他の人々への危害や物的損害を未然に防止するためのものです。
また、注意事項は危害や損害の大きさと切迫の程度を明示するために、誤った取扱いをすると生じることが想定される内容を、「危険」「警告」「注意」の3つに区分しています。
いずれも安全に関する重要な内容ですので、必ず守ってください。
- 本機器を正しく安全に使用していただくため、本機器の取付、使用、保守、修理等に当たっては、取扱説明書に記載されている安全上の注意事項を必ず守ってください。尚、これらの注意に従わなかったことにより生じた損害、事故については、当社は責任と保証を負いません。

図記号

	危険・警告・注意を促す内容があることを告げるものです
	危険 : 人が死亡または重傷を負う差し迫った危険の発生が想定される内容
	警告 : 人が死亡または重傷を負う可能性が想定される内容
	注意 : 人が傷害を負う可能性および物的損害のみの発生が想定される内容

	警告	フロートを直接火にかけて加熱しないでください。 内圧が上昇して、フロートが破裂し重大な人身および物損事故の恐れがあります。
	注意	製品を正しく設置し、最高許容圧力・温度等、製品の仕様範囲を外れる使用方法は絶対にしないでください。 製品の破損、異常作動等により重大な事故を起こす恐れがあります。 最高作動圧力差を超えて使用すると排出不能（フンツマリ）となりますので、絶対に避けてください。 製品出口側の開口部は、直接人が触れられないようにしてください。 流体を排出し、ケガ、火傷、損傷等する恐れがあります。 ロックリリースバルブ操作中は、素手で作業したり顔等を近づけないでください。 少量の蒸気、ドレンが吹出しケガ、火傷、損傷等する恐れがあります。 製品の分解、取外しは、製品内の圧力が大気圧になり、また製品表面温度が室温になってから行ってください。 製品に圧力、温度が伝わっている場合は、流体が吹出しケガ、火傷、損傷等する場合があります。 製品の修理には、正規の部品を必ず使用してください、また製品の改造は絶対にしないでください。 製品の破損、流体の吹出し、異常作動によりケガ、火傷、損傷等する恐れがあります。 接続ねじ部を締め過ぎないようにしてください。 締め過ぎますと接続部が割れて流体が吹出し、ケガ、火傷、損傷等する恐れがあります。 凍結しない仕様でお使いください。 凍結すると製品が破損して流体が吹出し、ケガ、火傷、損傷等する恐れがあります。 ウォーターハンマー等の衝撃が加わらないようにしてください。 大きな衝撃が伝わると製品が破損して流体が吹出し、ケガ、火傷、損傷等する恐れがあります。

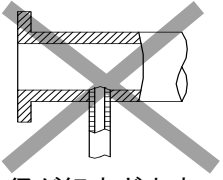
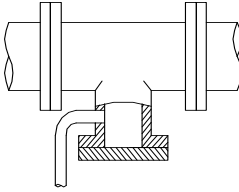
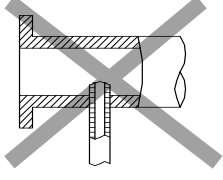
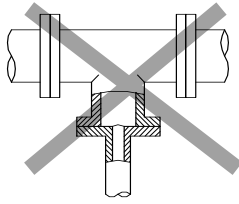
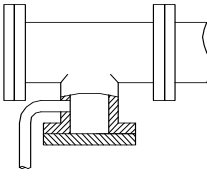
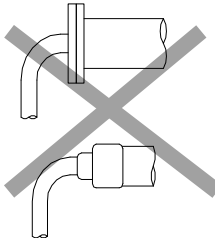
配管工事の確認



ウォーターハンマー等の衝撃が加わらないようにしてください。
大きな衝撃が加わると製品が破損して流体が吹出し、ケガ、火傷、損傷等する恐れがあります。

トラップを取付けるための配管が適切に工事されていることを確認します。

1. 適切な管口径ですか？
2. トラップ取付部は水平ですか？
3. 保守スペースが確保されていますか？
4. 入口側、出口側に保守用弁が設けられていますか？
出口側に背圧がある場合は逆止弁（TLV-CK等）が設けられていますか？
5. 入口管はなるべく短く、曲りが少なく、液体が自然流下でトラップに流れやすくなっていますか？
6. 次に示す図の正しい方法で工事されていますか？

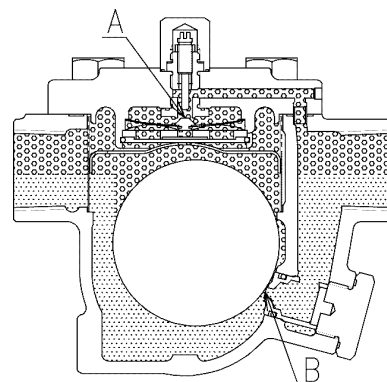
要件	正しい方法	誤った方法
適切な径の排水溜りを設けます		 径が細すぎます
ドレンの流入をさまたげない工事をします		 径が細すぎ、流入口が管内に突き出しています
ゴミやスケールのバルブへの流入を避けるにはT型管の底から25～50mm上に流入管を接続します		 ゴミも一緒に流入します
管末に設備する場合もドレン流入をさまたげないようにします		 ドレンが管内に滞留します

作動説明

エアおよびドレンの排出の原理を説明します。

1. 初期エア・低温ドレン排出

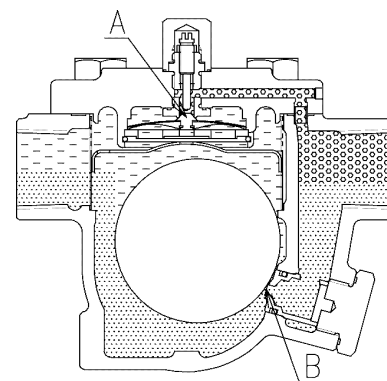
蒸気が供給される前の低温時には、バイメタルは反転した状態でエアイベント弁 (A) を開口しています。蒸気の供給が開始されるとこの弁 (A) からエアがまたフロート弁 (B) からは低温ドレンがすばやく排出されます。



2. ドレン排出

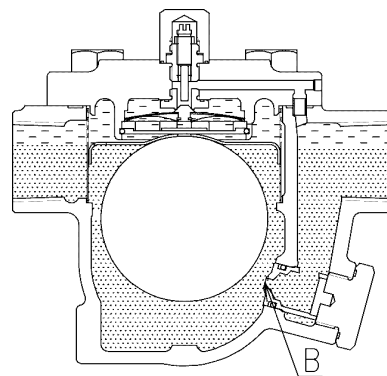
初期のエアおよび低温ドレンの排出が終わり、蒸気とドレンが流入すると、バイメタルは反転して弁 (A) を閉じ、フロートは浮上してフロート弁 (B) からドレンを排出します。

反転したバイメタルは、定常運転中は閉弁したままで、開弁することはありません。



3. 多量ドレン排出

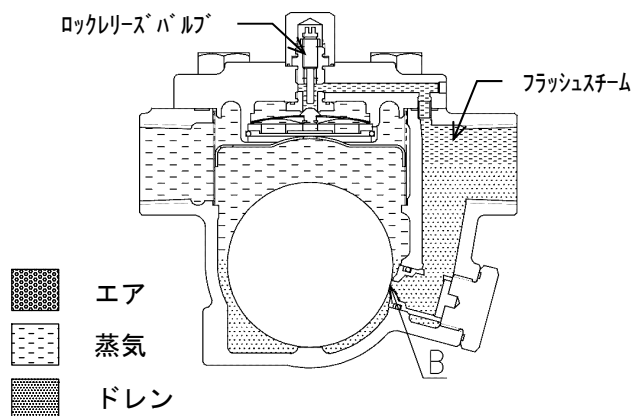
一時的に多量のドレンが流入した場合、フロートは浮上して弁 (B) を全開し、ドレン排出を行います。このように流入量に変化しても、ドレンの流入量に応じた開度で、連続的に排出します。



4. 閉弁状態

ドレンの流入がなくなれば、フロートは下降して弁 (B) を閉じます。この場合、弁 (B) は常に水面下にあるため蒸気漏れを防止します。

また、スチームロッキング・エアーバインディングを起こしやすい装置では、ロックリリースバルブを操作・調整してください。



仕様



注意

製品を正しく設置し、最高許容圧力・温度等、製品の仕様範囲を外れる使用方法は絶対にしないでください。
製品の破損、異常作動等により重大な事故を起こす恐れがあります。



注意

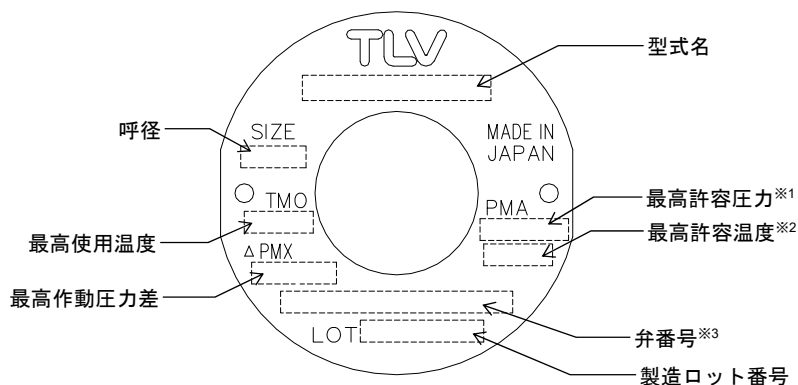
最高作動圧力差を超えて使用すると排出不能（フンツマリ）となりますので、絶対に避けてください。



注意

凍結しない仕様でお使いください。
凍結すると製品が破損して流体が吹出し、ケガ、火傷、損傷等する恐れがあります。

仕様の詳細についてはネームプレートにより確認してください。



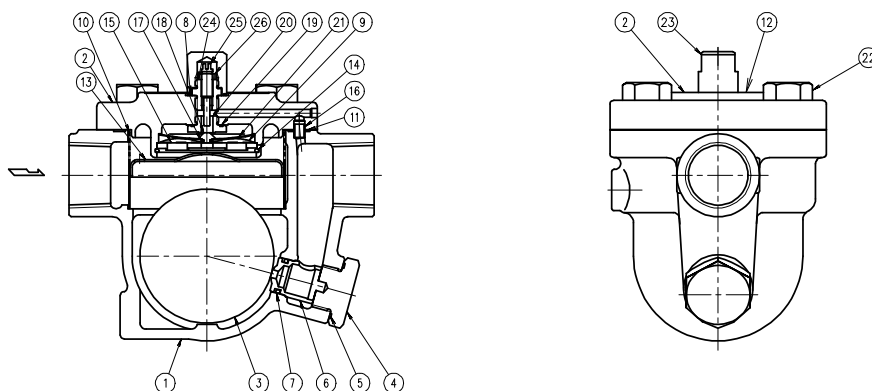
※1：最高許容圧力 PMA：耐圧部(本体)が許容される最高圧力で、最高使用圧力ではありません。

※2：最高許容温度：耐圧部(本体)が許容される最高温度で、最高使用温度ではありません。

※3：弁番号の表示については、オプションです。指示された時のみ表示されます。

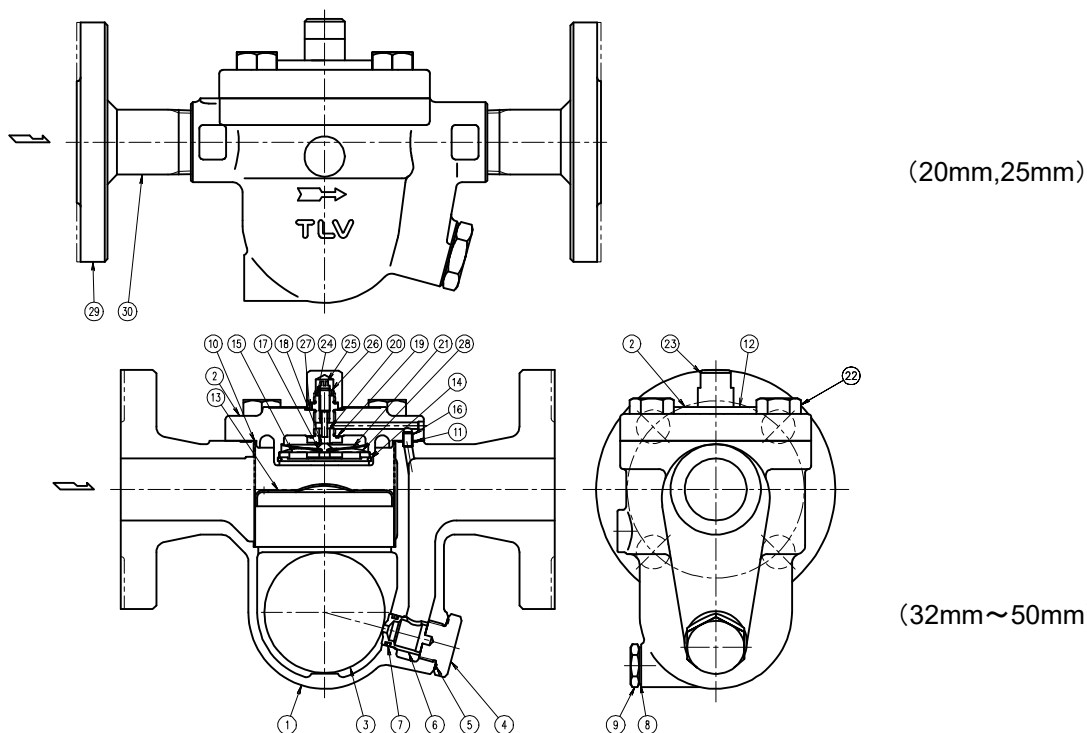
構造

J5B



No.	品名	No.	名称	No.	名称	No.	名称
1	ボディ	8	ガスケット	15	バイメタルカバー	22	六角ボルト
2	カバー	9	波形バネ	16	接続管	23	袋ナット
3	フロート	10	スクリーン	17	スナップリング	24	押工座
4	保持プラグ	11	ガスケット	18	エアベント弁	25	ベント弁押工
5	ガスケット	12	ネームプレート	19	ガスケット	26	ロックナット
6	オリフィス	13	フロートカバー	20	エアベント座		
7	Oリング	14	スナップリング	21	バイメタル		

JF5B



No.	品名	No.	名称	No.	名称	No.	名称
1	ボディ	9	ドレンプラグ*	17	スナップリング	25	ベント弁押工
2	カバー	10	スクリーン	18	エアベント弁	26	ロックナット
3	フロート	11	ガスケット	19	ガスケット	27	ガスケット
4	保持プラグ	12	ネームプレート	20	エアベント座	28	波形バネ
5	ガスケット	13	フロートカバー	21	バイメタル	29	フランジ
6	オリフィス	14	スナップリング	22	六角ボルト	30	鋼管
7	Oリング	15	バイメタルカバー	23	袋ナット		
8	ガスケット*	16	接続管	24	押工座		

*オプション

081-65160-05 (J5B・JF5B)

製品の取付け



注意

製品を正しく設置し、最高許容圧力・温度等、製品の仕様範囲を外れる使用方法は絶対にしないでください。

製品の破損、異常作動等により重大な事故を起こす恐れがあります。



注意

製品出口側の開口部は、直接人が触れられないようにしてください。

流体を排出し、ケガ、火傷、損傷等する恐れがあります。



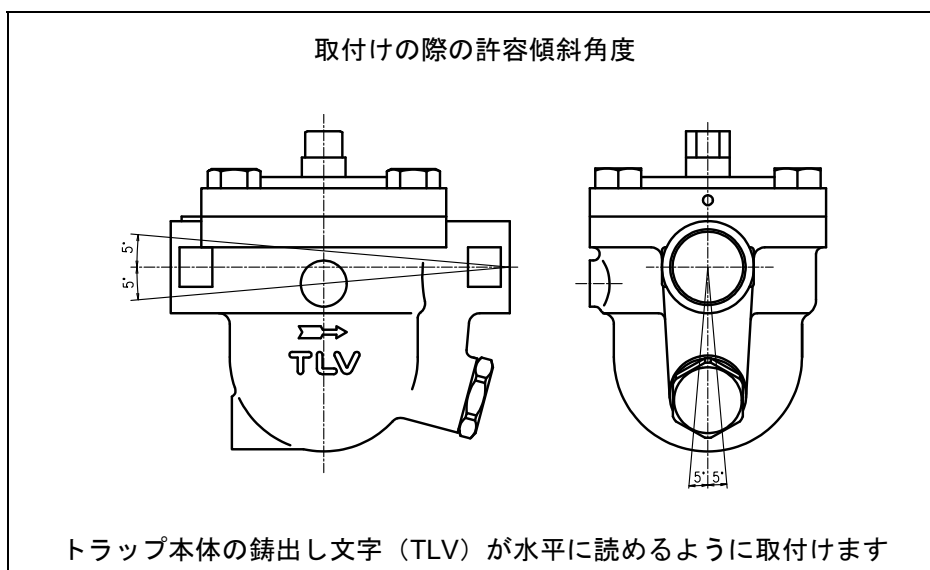
注意

接続ねじ部を締め過ぎないようにしてください。

締め過ぎますと接続部が割れて流体が吹出し、ケガ、火傷、損傷等する恐れがあります。

1. 入口弁を開け、十分にブローして配管工事クズ等を排除します。ブロー後入口弁を閉めます。
2. 製品の入口・出口に付いている防塵用キャップまたはラベルを外してください。
3. ドレンの流れる方向とトラップ本体上の矢印を一致させて取付けます。
4. 取付許容傾斜角は水平および前後方向に対して 5° です。
5. ドレン出口弁、出口管を取付けます。
6. 出入口弁を開き、トラップが正常に作動することを確認します。

異常の場合はトラブルシューティングで原因を見つけます。



保守



注意

製品出口側の開口部は、直接人が触れられないようにしてください。
流体を排出し、ケガ、火傷、損傷等する恐れがあります。



注意

製品の修理には、正規の部品を必ず使用してください、また製品の改造は絶対しないでください。
製品の破損、流体の吹出し、異常作動によりケガ、火傷、損傷等する恐れがあります。

作動点検

作動点検は、下記の作動状態を日常的に目視確認、定期的（年 2 回以上）に聴診器、温度計等で確認を行ってください。

トラップが故障すると、配管、装置等の異常により生産物不良が発生したり蒸気漏洩による損失がおこります。

正常 : ドレンが連続排出され再蒸発蒸気を伴って“ザー”という流動音がしている。
ドレン量のごくわずかな場合は、ほとんど流動音はしない。

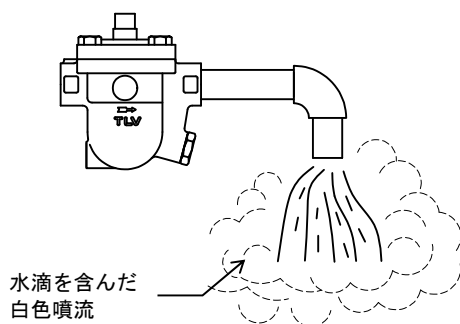
排出不能 (フツマリ) : 何時までたってもドレンが排出されない状態です。
音はせず静かでトラップ表面温度が次第に低下します。

吹き放し : 排出口より生蒸気が流出し続け“キーン”という金属性の流動音が何時までも止まらない状態です。

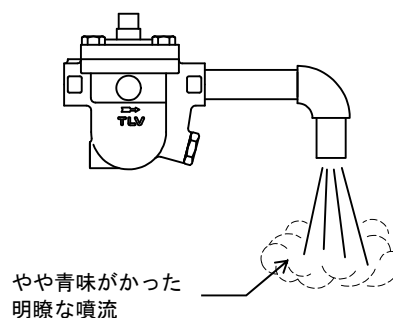
蒸気漏れ : 排出口よりドレンとともに生蒸気が出て“シャー”という高い流動音がする。

(再蒸発蒸気を蒸気漏れと判断されるケースがありますので、目視判定と合せてスチームトラップ診断器【TLV: TrapMan】を併用してください。)

再蒸発蒸気



生蒸気漏れ



部品点検

部品を取外した時、または定期点検は次の表を使用して点検し、発見された不良部品は交換します。

手	順
	ガスケットに変形、傷がないか
	スクリーンに目詰まり、腐蝕破損がないか
	パイメタル、エアイベント弁、エアイベント座に傷がないか
	フロートに傷、打痕等がないか (本体内を清掃した後)
	ガスケット、Oリングに変形、傷がないか
	オリフィス弁口に汚れ、油膜の粘着、摩耗、傷がないか

ロックリリースバルブ操作方法



ロックリリースバルブ操作中は、素手で作業したり顔等を近づけないでください。
少量の蒸気、ドレンが吹出しケガ、火傷、損傷等する恐れがあります。

スチームロッキング、エアバイディングが起りやすい蒸気機器（たとえば、シリンダードライヤ、エロフィンヒータなど）で、ドレン流入が遅れ、機器効率が低下する場合にご使用ください。

操作方法

袋ナットを外します。

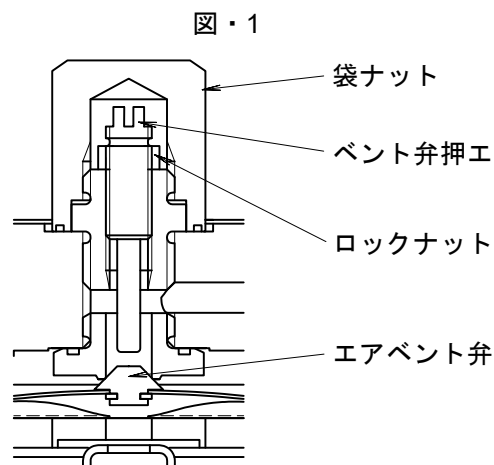
ロックナットをわずかにゆるめて、ベント弁押エを右に約 1.5 回転ねじ込むと、ベント弁押エの先端はエアVENT弁に接触し、さらにねじ込むとエアVENT弁は開きます。

この開度は必要に応じて適当に調整してください。

調整後は必ずロックナットを締付けてください。

袋ナットを取付けてください。

- (1) ロックリリースバルブを作動させると、スチームロッキングが解消し加熱効率を上げることができますが、蒸気の流出を多少伴います。
- (2) 出荷された状態では、ロックリリースバルブは（図・1）のように作動していませんので、使用時に操作方法を参考に調整してください。



必要工具	部品名
マイナスドライバ（刃幅 1.2mm 以下）	ベント弁押エ
スパナ（二面幅 8mm）	ロックナット（締付トルク 10N・m）
スパナ（二面幅 17mm）	袋ナット（締付トルク 15N・m）

分解・組立



警告

フロートを直接火にかけて加熱しないでください。
内圧が上昇して、フロートが破裂し重大な人身および物損事故の恐れがあります。



注意

製品の分解、取外しは、製品内部の圧力が大気圧になり、また製品表面温度が室温になってから行ってください。
製品に圧力、温度が加わっている場合は、流体が吹出しケガ、火傷、損傷等する場合があります。

次の方法で部品を取外します。組立は逆手順で行います。

締付トルク一覧表

保持プラグ		ドレンプラグ※		エアイベント座		六角ボルト		袋ナット		押工座	
トルク N・m	対辺寸法 mm	トルク N・m	対辺寸法 mm	トルク N・m	対辺寸法 mm	トルク N・m	対辺寸法 mm	トルク N・m	対辺寸法 mm	トルク N・m	対辺寸法 mm
80	32	50	21	30	17	80	22	15	17	20	14

※オプション

※ねじ部には必ず焼付防止剤を塗布してください。

※対象製品ご購入時、この取扱説明書とは異なるトルク値を記載した図面等を入手されている場合、それらのトルク値をご使用ください。

ドレンプラグ関連（※オプション）

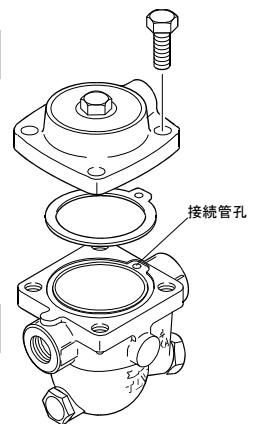
部品取外しの前に、本体内のドレンを抜きます。

部品名	分解	組立
ドレンプラグ	ソケットレンチで外します	締付トルク一覧表を参照し、正しいトルク値で締める
ガスケット	外します	新品と交換し、焼付防止剤を塗布してください

蓋部の取外しと組立

部品名	分解	組立
六角ボルト	外します	締付トルク一覧表を参照し、正しいトルク値で締める
蓋	蓋を上方へ引き上げます	接続管の向きを合わせて取付ける（図・A）
接続管	—	—
ガスケット	外します	変形や損傷がある場合は、新品と交換します

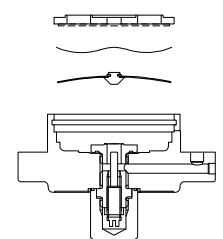
図・A



蓋内部の部品の取外しと組立

部品名	分解	組立
スナップリング	内側につまみながら蓋から外します	スナップリング溝に確実に入れる
バイメタルカバー	—	取付け時、上下の向きに注意（図・B）
波形バネ	—	—
バイメタル/エアイベント弁/スナップリング	—	取付け時、上下の向きに注意（図・B）
エアイベント座	ソケットレンチで外します	締付トルク一覧表を参照し、正しいトルク値で締める
ガスケット（エアイベント座）	外します	変形や損傷がある場合は、新品と交換します

図・B



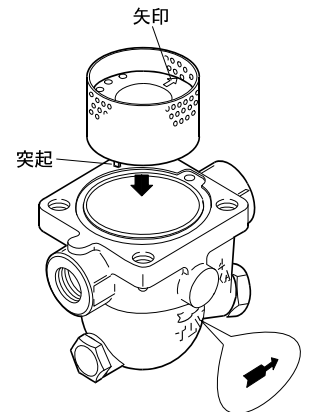
蓋外部の部品の取外しと組立

部品名	分解	組立
袋ナット	スパナで外します	締付トルク一覧表を参照し、正しいトルク値で締める
ガスケット	外します	変形や損傷がある場合は、新品と交換します
押工座	スパナで外します	締付トルク一覧表を参照し、正しいトルク値で締める
ロックナット	外します	—
イベント弁押工	マイナスドライバーで外します	—

本体内の部品の取外しと組立

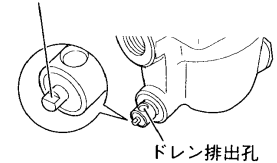
部品名	分解	組立
フロートカバー (スクリーン)	軽く揺すりながら真上に引き上げます	フロートカバーの矢印を本体の矢印に合わせて入れ、フロートカバー下部の位置止め突起部を本体のガイドにはめ、上端が本体からはみ出さない位置まで入れる(図・C)
フロート	精密加工されています表面を傷つけないこと	精密加工されています表面を傷つけないこと
保持プラグ	ソケットレンチで外します	締付トルク一覧表を参照し、正しいトルク値で締める
ガスケット (保持プラグ)	外します	変形や損傷がある場合は、新品と交換します
オリフィス	本体内側から、保持プラグ側に押し出します	取付け時は、オリフィスの向きに注意して(図・D)、外側より挿入し、奥のストッパーに当たるまで押し込みます。ドレン排出孔が横向きになった場合、長時間使用により本体に穴があく場合があります
Oリング (オリフィス)	—	新品と交換します 取付け時は、耐熱グリスを塗布します

図・C



図・D

フラット面を
真上に向ける



トラブルシューティング



警告

フロートを直接火にかけて加熱しないでください。

内圧が上昇して、フロートが破裂し重大な人身および物損事故の恐れがあります。



注意

製品の分解、取外しは、製品内部の圧力が大気圧になり、また製品表面温度が室温になってから行ってください。

製品に圧力、温度が加わっている場合は、流体が吹出しケガ、火傷、損傷等する場合があります。

トラップが正常に作動しない場合は次の表で処置します。

現象	診断	処置
ドレンが出ない、 または出が悪い (排出不能)	フロートの破損・浸水をチェック	フロート交換
	オリフィス弁口部、スクリーン、配管のゴミづまりをチェック	各部のクリーニング
	パイメタルの破損をチェック	パイメタル交換
	トラップ作動圧をオーバーしていないかチェック、 また入口と出口の圧力不足がないかチェック	仕様と実使用条件を比較検討
	スチームロッキングが発生していないかチェック	ロックレリーズバルブで処置する
排出口より蒸気が 吹き出る、または 漏れる (吹き放し) (蒸気漏れ)	オリフィス弁口のゴミ噛み、フロート下のゴミ堆積 をチェック	各部のクリーニング
	オリフィスに傷がないかチェック	オリフィス交換
	フロートにスケールが付着していないか、または フロートが変形していないかチェック	フロートのクリーニングまたは 交換
	取付け方が正しいかチェック	取付け方修正
	トラップが振動していないかチェック	トラップ入口管を延長し、固 定する
	パイメタルの破損をチェック	パイメタル交換
	パイメタルのエアイベント座とエアイベント弁のゴミ 付着、または傷をチェック	エアイベント座とエアイベント弁 のクリーニング、または交換
ロックレリーズバルブを操作しているかチェック	ロックレリーズバルブを操作 している場合は正常です	
排出口以外から 蒸気が漏れる	ガスケットの劣化、損傷をチェック	ガスケット交換
	各部の締付トルクをチェック	適切なトルクで締付

製品保証

本保証書に定める条件に従い、株式会社ティエルバイ（以下「TLV」といいます）は、TLV もしくは TLV グループ会社が販売する製品（以下「本製品」といいます）が、TLV が設計・製造したものであり、TLV が公表した仕様書（以下「仕様書」といいます）に適合しており、製造上の欠陥がないことを保証します。ただし、本保証書の内容が、本製品に関する保証の内容のすべてであり、明示または黙示を問わず、その他の保証などは一切行いません。

TLV は、当社とは関係のない第三者が製造した製品または部品（以下「部品」といいます）については、保証は行いません。

保証が適用されない場合

本保証書に定める条件は、次のような原因による欠陥や故障の場合には適用されません。

1. TLV、もしくは TLV グループ会社以外の者、または TLV が認定したサービス担当者以外による不適切な出荷、設置、使用、取り扱いなどの場合。
2. 汚れ、スケール、錆などが原因の場合。
3. TLV もしくは TLV グループ会社以外の者、または TLV が認定したサービス担当者以外による不適切な分解・組み立てが行われた場合。
または、適切な点検・整備が行われていない場合。
4. 自然災害、天災地変もしくは不可抗力による場合。
5. 間違った使用、通常の方法以外での使用、事故、その他 TLV、もしくは TLV グループ会社の支配が及ばないことを原因とする場合。
6. 不適切な保管、保守または修理による場合。
7. 取扱説明書の指示に従わないで、または業界で認められている慣行に従わない方法で製品を使用した場合。
8. 本製品が意図していない目的または方法で使用した場合。
9. 本製品を仕様範囲外で使用した場合。
10. 適用外流体※1 に本製品を使用した場合。
11. 本製品の取扱説明書に記載されている指示に従わなかった場合。

※1：蒸気、空気、水、窒素、二酸化炭素、不活性ガス（例えば、ヘリウム、ネオン、アルゴン、クリプトン、キセノン、ラドンなど）以外の流体

保証の期間

本製品の保証期間は、最初のエンドユーザーに納入されてから 1 年間、または TLV 出荷後 3 年間のいずれか早く到来する日まで有効です。

保証の範囲とその条件

上記保証の期間内に TLV、もしくは TLV グループ会社の責任により故障を生じた場合は、その製品の交換または修理のみを行います（それ以外の保証は行いません）。ただし、以下の書類の提出を条件とします。

- (a) 保証が適用されることが証明できる事項が記載されたもの。
- (b) 購入履歴が証明できる事項が記載されたもの。

なお、交換または修理の対象となる本製品の返送などに関する費用は、購入者またはエンドユーザーの負担とさせていただきます。

責任の限定

TLV、もしくは TLV グループ会社は、本製品または本保証内容に関連して被るいかなる種類の損失（購入者、エンドユーザーの損失を含むがこれらに限らない）※2 について、TLV、もしくは TLV グループ会社、またはそれらの代表者もしくは担当者が当該損失の発生の可能性について知らされていたか、認識すべきであったかにかかわらず、いずれの責任の理論※3 に基づく責任も負わないものとしてします。

上記規定にかかわらず強行法規などの適用により、本製品または本保証内容に関連して、TLV、もしくは TLV グループ会社が負うことになる責任がある場合、その責任は、購入者が TLV、もしくは TLV グループ会社に実際に支払った本製品の代金額（ただし、製造上の欠陥が認められる本製品の代金額に限られ、製造上の欠陥が認められない本製品の部分は含まない）を上限とします。

※2：通常損害のほか、間接損害、付随的損害、特別損害、派生的損害、拡大損害、製造ラインの停止に伴う損害を含みますが、これらに限りません。

※3：契約、不法行為（過失を含みます）、その他の理由のいずれによるかを問いません。

保証の分離有効性

本保証内容のいずれかの項目が無効と判断された場合においても、その他の規定は影響を受けないものとしてします。

アフターサービス網

アフターサービスのご用命は、最寄りの営業所、または下記のカスタマー・コミュニケーション・センター(CCC)にお願いします。

苫小牧営業所、仙台営業所、東京営業所(東京 CES センター)、静岡営業所、名古屋営業所、富山営業所、大阪営業所、加古川営業所、岡山営業所、広島営業所、福岡営業所

株式会社 ティエルブイ

本社・工場 兵庫県加古川市野口町長砂881番地 〒675-8511

カスタマー・コミュニケーション・センター(CCC)

TEL (079)427-1800

FAX (079)422-2277

ホームページ <https://www.tlv.com>

TLV技術110番 (079)422-8833