



ISO 9001
ISO 14001
認証工場

TLV®

取扱説明書

自動排気弁

VC2 / VC3 / VC4

 株式会社 ティエルバイ

081-65164-11

はじめに

このたびは、TLV 自動排気弁をお買い上げ頂き、誠にありがとうございます。
本製品は工場に於いて十分な検査をされて出荷されております。まず本製品がお手元へ届きましたら仕様の確認と外観チェックを行い、異常のないことをご確認ください。
ご使用前にこの取扱説明書をよくお読みのうえ正しくお使いください。
本取扱説明書には、お客様個別の特殊仕様に関する説明書が添付されていないことがあります。この場合の詳細については、TLV にお問い合わせください。

当自動排気弁は、配管に水を送る際、配管内のエアを排出するために、また使用中、水に溶存している気体が分離し特定の場所に溜りますが、そのような気体を自動的に排気します。

この取扱説明書は表紙に記載の型式に使用します。また、製品の取付け時はもとより、その後の保守、分解・組立、トラブルシューティングにも必要となりますので大切に保管してください。





目次



安全上のご注意	1
特長	2
作動説明	2
仕様	3
構造	3
製品の取付け	4
保守	5
分解・組立	6
トラブルシューティング	8
製品保証	9
アフターサービス網	10

安全上のご注意

- ご使用の前に、この「安全上のご注意」をよくお読みの上、正しくお使いください。
- ここに示した注意事項は、安全に正しくお使い頂き、あなたや他の人々への危害や物的損害を未然に防止するためのものです。
また、注意事項は危害や損害の大きさと切迫の程度を明示するために、誤った取扱いをすると生じることが想定される内容を、「危険」「警告」「注意」の3つに区分しています。
いずれも安全に関する重要な内容ですので、必ず守ってください。
- 本機器を正しく安全に使用していただくため、本機器の取付、使用、保守、修理等にあたっては、取扱説明書に記載されている安全上の注意事項を必ず守ってください。尚、これらの注意に従わなかったことにより生じた損害、事故については、当社は責任と保証を負いません。

図記号

	危険・警告・注意を促す内容があることを告げるものです
	危険 : 人が死亡または重傷を負う差し迫った危険の発生が想定される内容
	警告 : 人が死亡または重傷を負う可能性が想定される内容
	注意 : 人が傷害を負う可能性および物的損害のみの発生が想定される内容

	警告	<p>本製品は水配管系からエアを排出するエアVENTです。水、エア以外の流体には、使用しないでください。危険流体(毒性、可燃性など)には、絶対に使用しないでください。 また、本来の用途、使用目的以外には使用しないでください。</p> <p>製品の破損、異常作動等により重大な事故を起こす恐れがあります。</p> <p>フロートを直接火にかけて加熱しないでください。 内圧が上昇して、フロートが破裂し重大な人身および物損事故の恐れがあります。</p>
	注意	<p>製品を正しく設置し、最高許容圧力・温度等、製品の仕様範囲を外れる使用方法は絶対にしないでください。</p> <p>製品の破損、異常作動等により重大な事故を起こす恐れがあります。</p> <p>最高作動圧力差を超えて使用すると排出不能(フンヅマリ)となりますので、絶対に避けてください。</p> <p>製品出口側の開口部は、直接人が触れられないようにしてください。 流体を排出し、ケガ、火傷、損傷等する恐れがあります。</p> <p>製品の分解、取外しは、製品内部の圧力が大気圧になり、また製品表面温度が室温になってから行ってください。 製品に圧力、温度が加わっている場合は、流体が吹出しケガ、火傷、損傷等する場合があります。</p> <p>製品の修理には、正規の部品を必ず使用してください、また製品の改造は絶対にしないでください。 製品の破損、流体の吹出し、異常作動によりケガ、火傷、損傷等する恐れがあります。</p> <p>接続ねじ部を締め過ぎないようにしてください。 締め過ぎますと接続部が割れて流体が吹出し、ケガ、火傷、損傷等する恐れがあります。</p> <p>凍結しない仕様でお使いください。 凍結すると製品が破損して流体が吹出し、ケガ、火傷、損傷等する恐れがあります。</p> <p>ウォーターハンマー等の衝撃が加わらないようにしてください。 大きな衝撃が加わると製品が破損して流体が吹出し、ケガ、火傷、損傷等する恐れがあります。</p>

特長

1. 可動部は研磨フロートのみでヒンジ、レバーが無いので故障が少なく長寿命です。
2. 部品点数が少なく構造も簡単であり保守点検が容易です。
3. 小型軽量です。

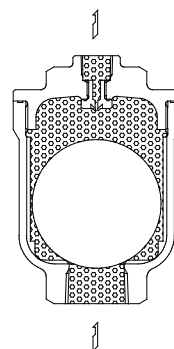
作動説明



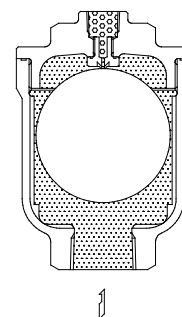
注意

製品出口側の開口部は、直接人が触れられないようにしてください。
流体を排出し、ケガ、火傷、損傷等する恐れがあります。

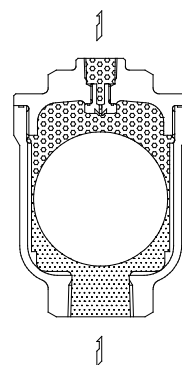
1. 送水時、配管内のエアは送水圧により排気弁内に流入します。一方、排気弁内ではフロートは下方に位置し、弁は全開状態にあり、流入したエアはフロートの周囲を通過して排出されます。



2. 排気が終り水が排気弁内に入ってくるとフロートは水面上に浮き、その浮力によって弁口を閉じます。バルブ急開のように水面が急上昇する場合、閉弁直前に水が若干漏れる恐れがあります。



3. 一旦、水により閉弁した後もエアが排気弁内に流入すれば、水位が下がりフロートは浮力を失い開弁し、排気後水位が上がれば再び閉弁を行いません。このように常にエアの流入量に応じた自動調節排気が行われます。



エア

 水


仕様



警告

本製品は水配管系からエアを排出するエアベントです。水、エア以外の流体には、使用しないでください。危険流体（毒性、可燃性など）には、絶対に使用しないでください。
また、本来の用途、使用目的以外には使用しないでください。

製品の破損、異常作動等により重大な事故を起こす恐れがあります。



注意

製品を正しく設置し、最高許容圧力・温度等、製品の仕様範囲を外れる使用方法は絶対にしないでください。

製品の破損、異常作動等により重大な事故を起こす恐れがあります。



注意

最高作動圧力差を超えて使用すると排出不能（フンツマリ）となりますので、絶対に避けてください。

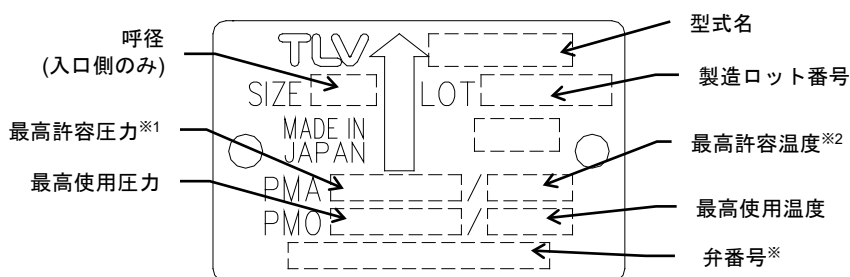


注意

凍結しない仕様でお使いください。

凍結すると製品が破損して流体が吹出し、ケガ、火傷、損傷等する恐れがあります。

仕様の詳細についてはネームプレートにより、確認してください。



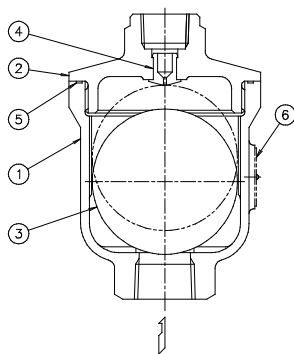
※1：最高許容圧力 PMA：耐圧部(本体)が許容される最高圧力で、最高使用圧力ではありません。

※2：最高許容温度：耐圧部(本体)が許容される最高温度で、最高使用温度ではありません。

※3：弁番号の表示については、オプションです。指示された時のみ表示されます。

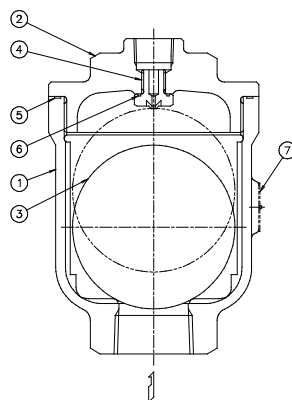
構造

VC2



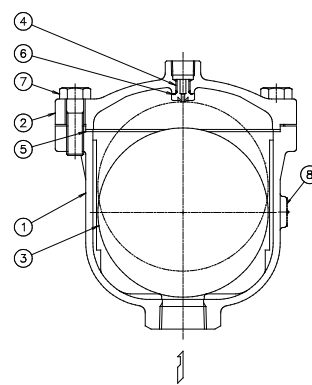
No.	品名
1	本体
2	蓋
3	フロート
4	弁座
5	ガスケット
6	ネームプレート

VC3



No.	品名
1	本体
2	蓋
3	フロート
4	弁座
5	ガスケット
6	ガスケット
7	ネームプレート

VC4



No.	品名
1	本体
2	蓋
3	フロート
4	弁座
5	ガスケット
6	ガスケット
7	六角ボルト
8	ネームプレート

製品の取付け



警告

本製品は水配管系からエアを排出するエアVENTです。水、エア以外の流体には、使用しないでください。危険流体(毒性、可燃性など)には、絶対に使用しないでください。

製品の破損、異常作動等により重大な事故を起こす恐れがあります。



注意

製品を正しく設置し、最高許容圧力・温度等、製品の仕様範囲を外れる使用方法は絶対にしないでください。

製品の破損、異常作動等により重大な事故を起こす恐れがあります。



注意

製品出口側の開口部は、直接人が触れられないようにしてください。

流体を排出し、ケガ、火傷、損傷等する恐れがあります。



注意

接続ねじ部を締め過ぎないようにしてください。

締め過ぎますと接続部が割れて流体が吹出し、ケガ、火傷、損傷等する恐れがあります。

1. 製品の入口・出口に付いている防塵用キャップまたはラベルを外してください。
2. 入口配管をブローしてゴミや油を排除してください。
3. 製品は必ず入口側が下に、出口側が上になるように垂直に取付けてください。取付けの際の最大許容傾斜角度は図1に示す通りです。
4. 配管の曲り部分などエアのとらえやすい場所を取付けてください。
5. 出口側は、排液容器・排水溝等に至る安全な箇所まで配管してください。ただし出口配管は、水中に入れないでください。ごみ等を含む水を吸い込んで故障の原因になります。(図2)
6. 入口側は、気水置換ができるように水平部分がない配管を推奨します。もし、配管に水平部分がある場合は、水平部分のサイズを垂直部分より大きくするか、水平部分の距離をなるべく短くしてください。
7. 入口配管の呼び径は、製品入口の呼び径以上としてください。VC2 の場合は、入口配管の内径が小さい時には気水置換ができない恐れがありますので、入口にはスケジュール 40 以下の配管または内径φ16mm以上の配管部材を接続してください。(図3)
例えば、STPG370、スケジュール 40 の配管が該当します。
8. 運転中にメンテナンスができるよう入口側にバルブの設置を推奨します。このバルブはフルボアタイプのボールバルブを推奨します。
9. 製品内に異物が流入しないよう対策を実施してください。

異常の場合はトラブルシューティングに従って原因を見つけてください。

図1
(取付け時の許容傾斜角度)

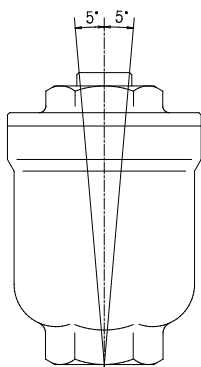


図2
(出口側配管の安全設置)

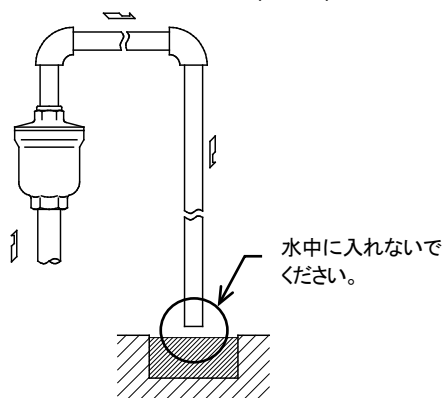
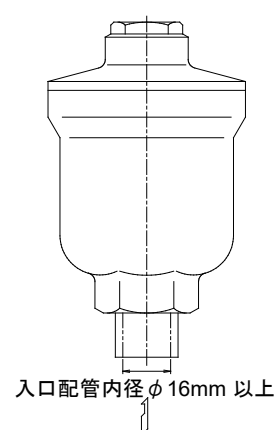


図3
(適切な配管部材の接続: VC2のみ)



保守



注意

製品出口側の開口部は、直接人が触れられないようにしてください。
流体を排出し、ケガ、火傷、損傷等する恐れがあります。



注意

製品の修理には、正規の部品を必ず使用してください、また製品の改造は絶対しないでください。
製品の破損、流体の吹出し、異常作動によりケガ、火傷、損傷等する恐れがあります。

作動点検

作動点検は、下記の作動状態を日常的に目視等にて確認を行ってください。
排気弁が故障すると、流体の流れが悪くなる。あるいは流体が漏洩します。

正常 : エアが流入すると出口側から排出され、水が流入すると閉弁し、出口側から水漏れのない状態。

排出不能 : エアが流入しても開弁せず、エアが排出されない状態。

液体漏れ : 閉弁時、出口側から水が吹出す、または少しずつ漏れている状態。

部品点検

部品を取外した時、または定期点検は次の表を使用して点検し、発見された不良部品は交換します。

手	順
	ガスケットに変形、傷がないか
	弁座シート面に傷・摩耗がないか
	フロートに傷、打痕等がないか

分解・組立



警告

フロートを直接火にかけて加熱しないでください。
内圧が上昇して、フロートが破裂し重大な人身および物損事故の恐れがあります。



注意

製品の分解、取外しは、製品内部の圧力が大気圧になり、また製品表面温度が室温になっ
てから行ってください。
製品に圧力、温度が加わっている場合は、流体が吹出しケガ、火傷、損傷等する場合があります。



注意

製品の修理には、正規の部品を必ず使用してください、また製品の改造は絶対しないでください。
製品の破損、流体の吹出し、異常作動によりケガ、火傷、損傷等する恐れがあります。

次の方法で部品を取外します。組立は逆手順で行います。

取外しと組立

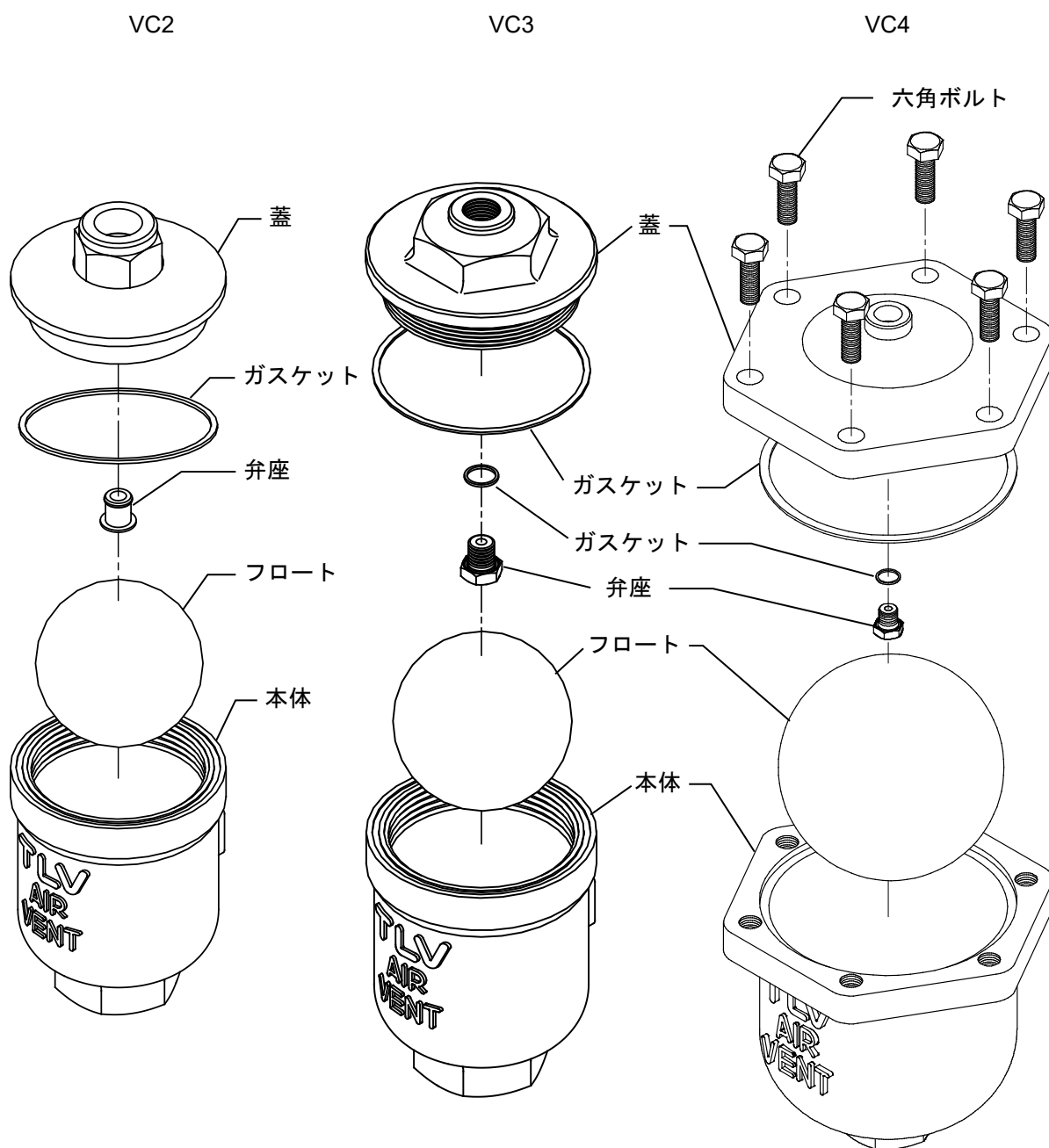
部品名	分 解	組 立
蓋	本体六角部をバイスではさみ、スパナを かけゆるめて外します (VC4 時は六角ボルトにスパナを かけてください)	締付トルク一覧表を参照し、正しい トルク値で締めます
弁座	精密加工されています シート面に傷を付けないように外し ます (VC2 時は、出口側から傷を付けない ように押し出してください)	締付トルク一覧表を参照し、正しい トルク値で締めます (VC2 は、指で押込んでください)
ガスケット	—	変形や損傷がある場合、新品と交換 します
フロート	精密加工されています 表面を傷つけないこと	精密加工されています 表面を傷つけないこと

締付トルク一覧表

型 式	部品名	トルク N・m	対辺寸法 mm
VC2	蓋	100	24
VC3	蓋	200	46
	弁座	15	14
VC4	六角ボルト	80	19
	弁座	15	14

※対象製品ご購入時、この取扱説明書とは異なるトルク値を記載した図面等を入手されている場合、それらのトルク値をご使用ください。

分解図



トラブルシューティング



警告

フロートを直接火にかけて加熱しないでください。

内圧が上昇して、フロートが破裂し重大な人身および物損事故の恐れがあります。



注意

製品の分解、取外しは、製品内部の圧力が大気圧になり、また製品表面温度が室温になってから行ってください。

製品に圧力、温度が加わっている場合は、流体が吹出しケガ、火傷、損傷等する場合があります。

製品が正常に作動しない場合は次の表で処置します。

現象	診断	処置
空気の出が悪い 全く出ない	気水置換していない	入口配管の見直し (必ず内径Φ16mm 以上として ください)
	弁座のごみづまり	弁座のクリーニング
	前後の配管のつまり	配管のクリーニング
	使用圧力の限界・オーバー	使用圧力の適当な型式に交換
閉弁してから 水の漏れがある	弁座のごみかみ・弁座の傷	弁座のクリーニングまたは交換
	フロートの変形	フロートのクリーニング
	フロートの汚れ、被膜	または交換
閉弁せず 水を吹き出す	取付け角度基準外	取付け修正
	フロート内部に浸水	フロートの交換
	液体の比重が基準外	使用範囲外のため製品を再選定

製品保証

本保証書に定める条件に従い、株式会社ティエルバイ（以下「TLV」といいます）は、TLV もしくは TLV グループ会社が販売する製品（以下「本製品」といいます）が、TLV が設計・製造したものであり、TLV が公表した仕様書（以下「仕様書」といいます）に適合しており、製造上の欠陥がないことを保証します。ただし、本保証書の内容が、本製品に関する保証の内容のすべてであり、明示または黙示を問わず、その他の保証などは一切行いません。

TLV は、当社とは関係のない第三者が製造した製品または部品（以下「部品」といいます）については、保証は行いません。

保証が適用されない場合

本保証書に定める条件は、次のような原因による欠陥や故障の場合には適用されません。

1. TLV、もしくは TLV グループ会社以外の者、または TLV が認定したサービス担当者以外による不適切な出荷、設置、使用、取り扱いなどの場合。
2. 汚れ、スケール、錆などが原因の場合。
3. TLV もしくは TLV グループ会社以外の者、または TLV が認定したサービス担当者以外による不適切な分解・組み立てが行われた場合。
または、適切な点検・整備が行われていない場合。
4. 自然災害、天災地変もしくは不可抗力による場合。
5. 間違った使用、通常の方法以外での使用、事故、その他 TLV、もしくは TLV グループ会社の支配が及ばないことを原因とする場合。
6. 不適切な保管、保守または修理による場合。
7. 取扱説明書の指示に従わないで、または業界で認められている慣行に従わない方法で製品を使用した場合。
8. 本製品が意図していない目的または方法で使用した場合。
9. 本製品を仕様範囲外で使用した場合。
10. 適用外流体^{※1}に本製品を使用した場合。
11. 本製品の取扱説明書に記載されている指示に従わなかった場合。

※1：蒸気、空気、水、窒素、二酸化炭素、不活性ガス（例えば、ヘリウム、ネオン、アルゴン、クリプトン、キセノン、ラドンなど）以外の流体

保証の期間

本製品の保証期間は、最初のエンドユーザーに納入されてから 1 年間、または TLV 出荷後 3 年間のいずれか早く到来する日まで有効です。

保証の範囲とその条件

上記保証の期間内に TLV、もしくは TLV グループ会社の責任により故障を生じた場合は、その製品の交換または修理のみを行います（それ以外の保証は行いません）。ただし、以下の書類の提出を条件とします。

- (a) 保証が適用されることが証明できる事項が記載されたもの。
- (b) 購入履歴が証明できる事項が記載されたもの。

なお、交換または修理の対象となる本製品の返送などに関する費用は、購入者またはエンドユーザーの負担とさせていただきます。

責任の限定

TLV、もしくはTLVグループ会社は、本製品または本保証内容に関連して被るいかなる種類の損失（購入者、エンドユーザーの損失を含むがこれらに限らない）※2について、TLV、もしくはTLVグループ会社、またはそれらの代表者もしくは担当者が当該損失の発生の可能性について知らされていたか、認識すべきであったかにかかわらず、いずれの責任の理論※3に基づく責任も負わないものとしします。

上記規定にかかわらず強行法規などの適用により、本製品または本保証内容に関連して、TLV、もしくはTLVグループ会社が負うことになる責任がある場合、その責任は、購入者がTLV、もしくはTLVグループ会社実際に支払った本製品の代金額（ただし、製造上の欠陥が認められる本製品の代金額に限られ、製造上の欠陥が認められない本製品の部分は含まない）を上限とします。

※2：通常損害のほか、間接損害、付随的損害、特別損害、派生的損害、拡大損害、製造ラインの停止に伴う損害を含みますが、これらに限りません。

※3：契約、不法行為（過失を含みます）、その他の理由のいずれによるかを問いません。

保証の分離有効性

本保証内容のいずれかの項目が無効と判断された場合においても、その他の規定は影響を受けないものとしします。

アフターサービス網

アフターサービスのご用命は、最寄りの営業所、または下記のカスタマー・コミュニケーション・センター(CCC)をお願いします。

苫小牧営業所、仙台営業所、東京営業所(東京CESセンター)、静岡営業所、名古屋営業所、富山営業所、大阪営業所、加古川営業所、岡山営業所、広島営業所、福岡営業所

株式会社 ティエルバイ

本社・工場 兵庫県加古川市野口町長砂881番地 〒675-8511

カスタマー・コミュニケーション・センター(CCC)

TEL (079)427-1800

FAX (079)422-2277

ホームページ <https://www.tlv.com>

TLV技術110番 (079)422-8833