



ISO 9001
ISO 14001
認証工場

TLV®

取扱説明書

渦流量計表示器

VFM-T3

 株式会社 ティエルバイ

081-65206-02

はじめに

このたびは、TLV 渦流量計表示器をお買い上げ頂き、誠にありがとうございます。
本製品は工場に於いて十分な検査をされて出荷されております。まず本製品がお手元へ届きましたら仕様の確認と外観チェックを行い、異常のないことをご確認ください。
ご使用の前にこの取扱説明書をよくお読みのうえ正しくお使いください。
本取扱説明書には、お客様個別の特殊仕様に関する説明書が添付されていない事があります。この場合の詳細については、TLV にお問い合わせください。

当流量表示器は、飽和蒸気および過熱蒸気の両方に対する蒸気式を持ち質量流量と熱量は、標準方程式を使って蒸気の比容積と比エンタルピを求めることによって計算します。VFM 形流量発信器からのパルス入力を受けスケーリング処理をすることで、質量流量、熱量を表示します。

この取扱説明書は表紙記載の型式に使用します。また、製品の取付け時はもとより、その後の保守、分解・組立、トラブルシューティングにも必要となりますので大切に保管してください。





目次


安全上のご注意	1
仕様	2
操作方法	3
前面パネルの操作	3
蒸気計測	3
パルス出力	4
キャリブレーション	5
プログラミングチャート	6
入力回路	10
VFM 流量発信器の接続	10
温度センサの接続	11
圧力センサの接続	11
取付け	12
一般	12
端子台明細	12
アナログ出力（オプション）	13
トラブルシューティング	15
製品保証	16
アフターサービス網	17

安全上のご注意

- ご使用の前に、この「安全上のご注意」をよくお読みの上、正しくお使いください。
- ここに示した注意事項は、安全に正しくお使い頂き、あなたや他の人々への危害や物的損害を未然に防止するためのものです。
また、注意事項は危害や損害の大きさと切迫の程度を明示するために、誤った取扱いをすると生じることが想定される内容を、「危険」「警告」「注意」の3つに区分しています。いずれも安全に関する重要な内容ですので、必ず守ってください。
- 本機器を正しく安全に使用していただくため、本機器の取付、使用、保守、修理等に当たっては、取扱説明書に記載されている安全上の注意事項を必ず守ってください。尚、これらの注意に従わなかったことにより生じた損害、事故については、当社は責任と保証を負いません。

図記号

	危険・警告・注意を促す内容があることを告げるものです
	危険 : 人が死亡または重傷を負う差し迫った危険の発生が想定される内容
	警告 : 人が死亡または重傷を負う可能性が想定される内容
	注意 : 人が傷害を負う可能性および物的損害のみの発生が想定される内容

 注意	通電中に端子に触れないでください。 故障、誤動作、感電、火災の原因になります。
	配線工事、分解点検時には、必ず電源を『OFF』にして作業を実施してください。 通電状態で作業をされると装置の異常作動、感電によりケガ、損傷等する恐れがあります。
	資格の必要な配線工事は、資格者が行ってください。 発熱、漏電によりケガ、火傷、火災、損傷等する恐れがあります。

仕様

<一般>

ディスプレイ	: バックライト付き英数字液晶ディスプレイ 2行 × 20文字 文字高 5.5mm
キー	: 4キー シールドメンブレム
センサ用電源	: 8-24VDC Max. 50mA
電源	: 95-135VAC または、190-260VAC
周囲温度	: 0~55°C
周囲湿度	: 20~80%
パネル	: IP65 または、NEMA 3S
寸法	: 144mm (幅) × 72mm (高) × 188mm (奥行)

<周波数 (流量) 入力>

周波数範囲	: 0.25Hz ~ 10kHz
K-ファクター	: 0.1000 ~ 999,999
推奨使用ケーブル	: 1.25mm ² 以上 2心シールド線

<温度入力>

温度計測範囲	: 0 ~ 300°C
精度	: 0.1°C
センサ形式	: 測温抵抗体 Pt100Ω
補償	: 内部補償付き
推奨使用ケーブル	: 0.75mm ² 以上 4(3)心シールド線

<圧力入力>

センサ形式	: 絶対圧力または、ゲージ圧力
スパン	: 4mA と 20mA における圧力がプログラム可能
推奨使用ケーブル	: 0.75mm ² 以上 2心シールド線

<パルス出力>

パルス幅	: 10msec
パルス数	: Max. 49 pulse/sec
出力方式	: オープンコレクタ
シンク電流	: Max. 100mA

<通信> 標準 (アナログ出力オプションを選択した場合は、付属しません。)

<アナログ出力> オプション (オプションを選択しない場合は、付属しません。)

操作方法

VFM-T3 は、低消費電力の C-MOS マイクロプロセッサを使用し、いろいろな計測・制御機能を持っています。

演算パラメータと計算定数はユーザでのプログラムが可能です。

前面パネルの操作

英・数字ディスプレイは、パラメータと工学単位を表示します。
通常、表示する数値は、キャリブレーション時に設定します。

蒸気計測

VFM-T3 は、下記の範囲の蒸気と過熱蒸気を扱う方程式を組み入れています。

圧力 : 1kPa (abs) ~ 100,000kPa (abs)

温度 : 100°C ~ 450°C

飽和蒸気を計測する場合は、飽和線上では全ての温度に対して圧力が決まっていますので、圧力か温度かいずれか一方のセンサを省略することができますが、過熱蒸気に対しては、圧力と温度の両方のセンサを使用する必要があります。

質量流量 (kg/h または lb/h)、熱量は 1967 IFC Formulation (ASME) の方程式に基づいて、内部的に計算されます。

この方程式においては、圧力と温度の読みを用いて、下記のデータを求めます。

v : 蒸気の比容積 (dm³/kg)
h : 蒸気の比エンタルピ (kJ/kg)

質量流量

SI 単位 : $Q_{M(SI)} = 1000 \cdot N / (Kf \cdot v)$

US 単位 : $Q_{M(US)} = 62.435 \cdot N / (Kf \cdot v)$

N : 周波数 (Hz)
Kf : K-ファクター (pulse/m³, pulse/ft³)

熱量

SI 単位 : $Q_{E(SI)} = Q_{M(SI)} \cdot h / 1000$

US 単位 : $Q_{E(US)} = 0.42992 \cdot Q_{M(US)} \cdot h / 1000$

定数設定 (パラメータの設定)

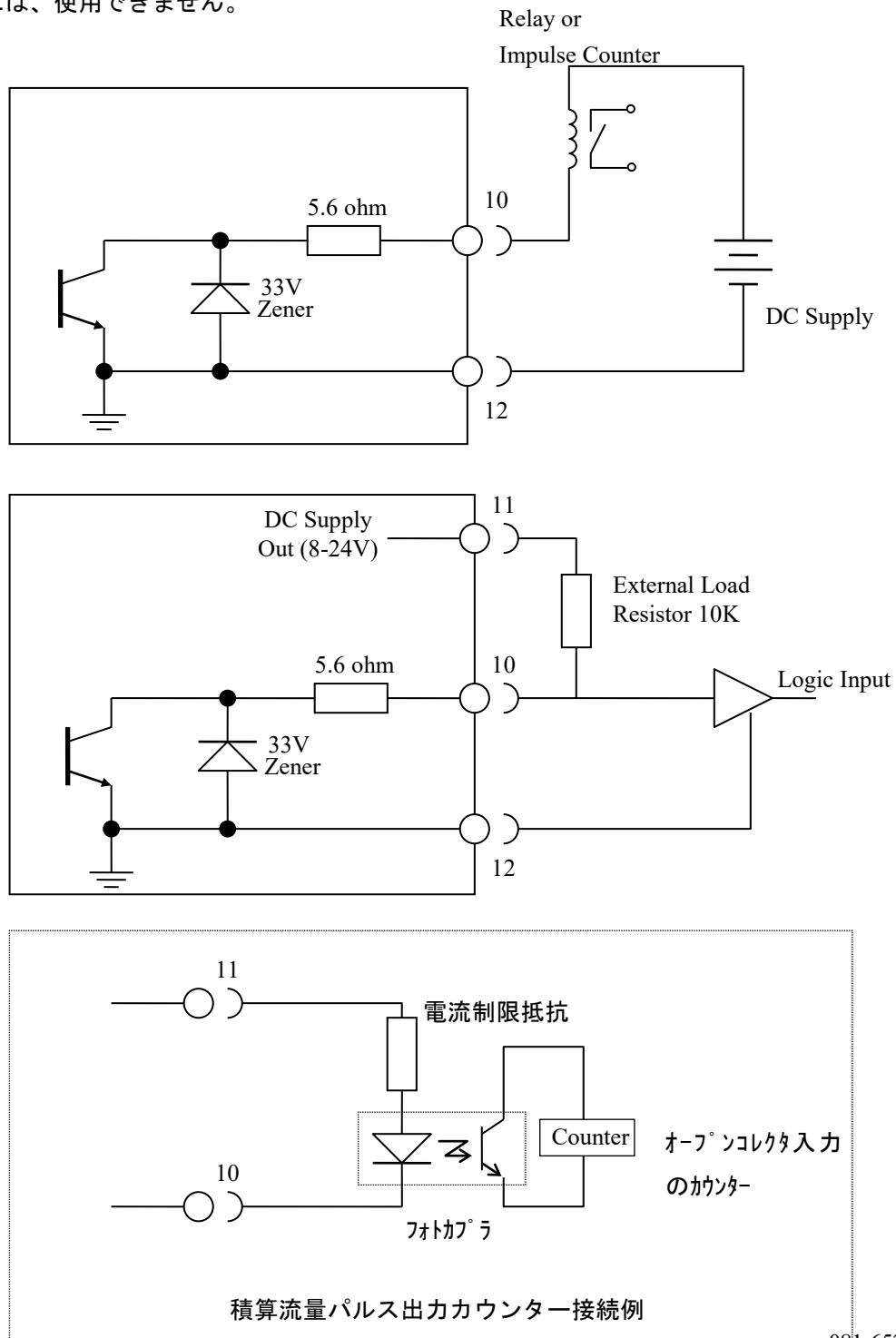
K-ファクターは、流量発信器に記載のメーターファクタの逆数を 1000 倍した数値を設定します。

パルス出力

表示している積算値の繰り上げ毎にパルスを出力します。
 例えば、積算値の表示単位が 0.1kg の場合、1 パルスの重みは、0.1kg になります。

出力パルスは、Max. 100mA までのシンク電流を許す、オープンコレクタ出力で、パルス幅は、約 10msec です。従って、最大のパルス数は、49 パルス/秒となります。

なお、出力パルスの間隔は、安定していないので、このパルスを利用して、瞬時流量を計算する表示器には、使用できません。



キャリブレーション

キャリブレーションのモードに入るには、次の二つの方法があります。

(両方行う必要はありません。)

(1) [TOTAL] キーを押したまま [DISPLAY] キーを押し、約 6 秒間保持する。

ただし、キャリブレーションの「FRONT ACCESS」で「ENABLE」を設定している場合。

(2) 背面端子の No.1 と No.2 を短絡する。

キャリブレーションモードにおける、各キーの働きは、次の通りです。

[RATE, ▶]	: 点滅桁または、設定項目の変更
[TOTAL, ▲]	: 点滅桁の数値を増やすか、パラメータの選択変更
[RESET]	: 点滅桁をゼロにリセットする
[DISPLAY]	: プログラムのシーケンスを順次移動する
(PROGRAM)	

メインメニューには、以下の 6 項目があります。

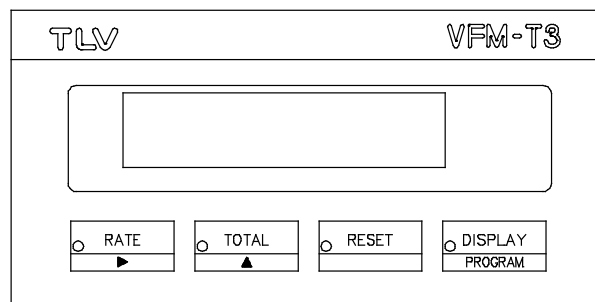
1. GENERAL SETUP (一般セットアップ)
2. GAS PARAMETERS (気体パラメータ)
3. FLOW PARAMETERS (流量パラメータ)
4. OPTIONS (オプション)
5. SYSTEM TEST (システムテスト)
6. EXIT (終了)

[▶] キーでメニューの選択をしてください。[PROGRAM] キーで各メニューに入ります。

以下のフローチャートでは、[▶] または、[▲] キーを使って選択できる項目は括弧内に示し、入力すべき数値は XXX で示しています。フローチャートはキャリブレーション時のプログラムの流れを示しており、同時に用語の説明も併記しています。

キャリブレーションを終了するには、メインメニューの“EXIT”まで移動し、“EXIT”が表示されたら、[PROGRAM] キーを押します。

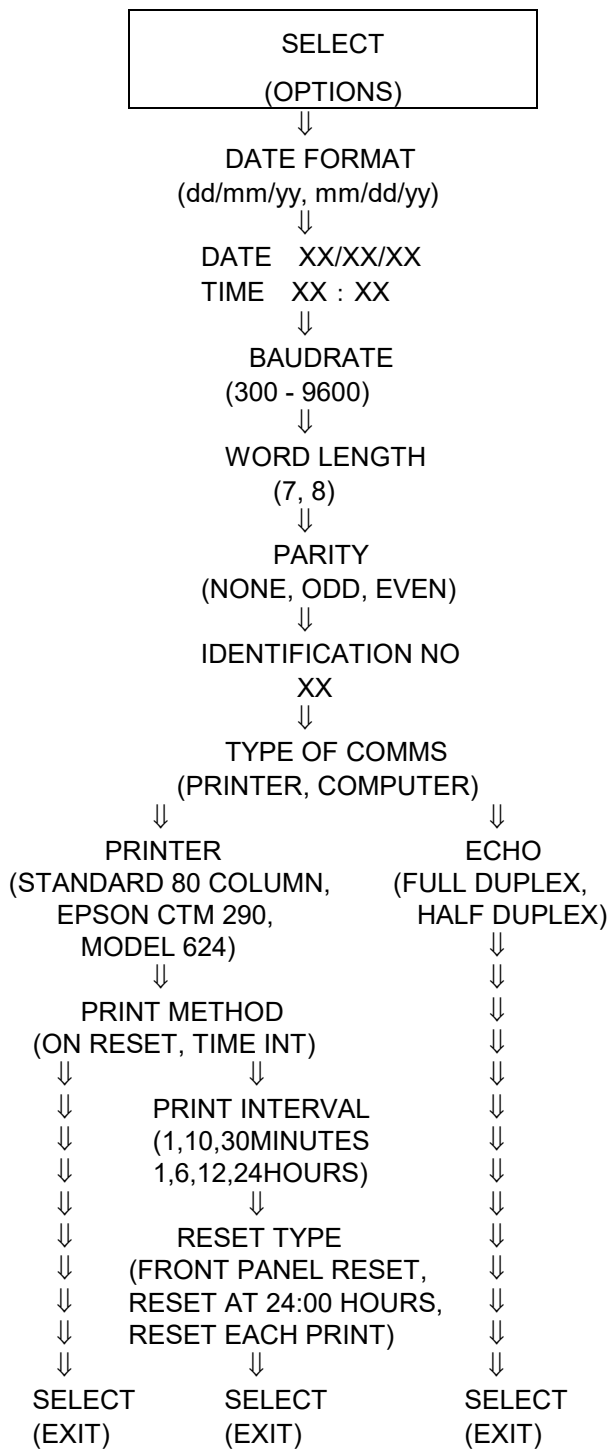
(背面端子台の短絡は、解除してください。)



プログラミングチャート







<通信機能付きの場合>

: 日付の表示方法を選択します。

: 現在の日付、時刻を入力します。

: ボーレートを選択します。

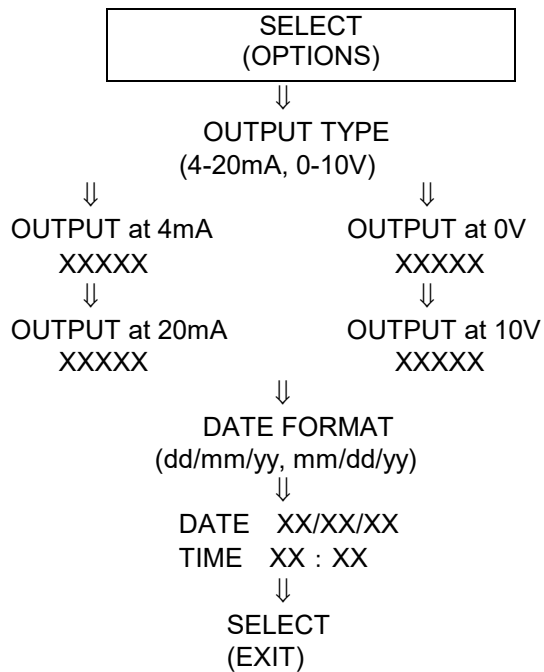
: データビットを選択します。

: パリティを選択します。

: 認識番号を入力します。

: 接続相手を選択します。

: キャリブレーションモードを終了します。



<アナログ出力オプション追加の場合>

: 電流出力か電圧出力かを選択します。

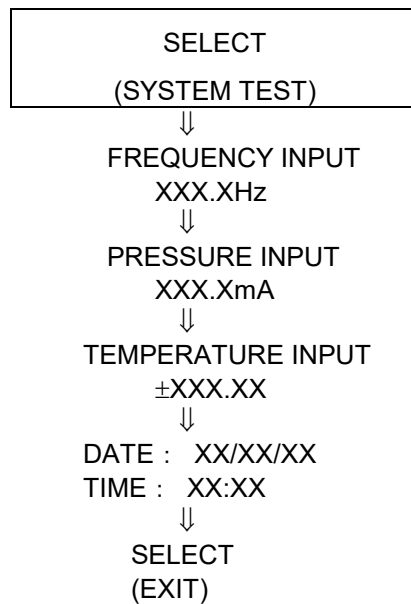
: 4mA または、0V の時の流量を入力します。
通常は、"0" を入力します。

: 20mA または、10V の時の流量を入力します。

: 日付の表示方法を選択します。

: 現在の日付、時刻を入力します。

: キャリブレーションモードを終了します。



: 入力された周波数を表示します。

: 圧力センサの入力電流値を表示します。

: 温度センサの入力値を表示します。

: 温度センサの入力値を表示します。

: キャリブレーションモードを終了します。

入力回路



注意

配線工事、分解点検時には、必ず電源を『OFF』にして作業を実施してください。
通電状態で作業をされると装置の異常作動、感電によりケガ、損傷等する恐れがあります。



注意

資格の必要な配線工事は、資格者が行ってください。
発熱、漏電によりケガ、火傷、火災、損傷等する恐れがあります。



注意

通電中に端子に触れないでください。
製品の故障、誤動作、感電、火災の原因になります。

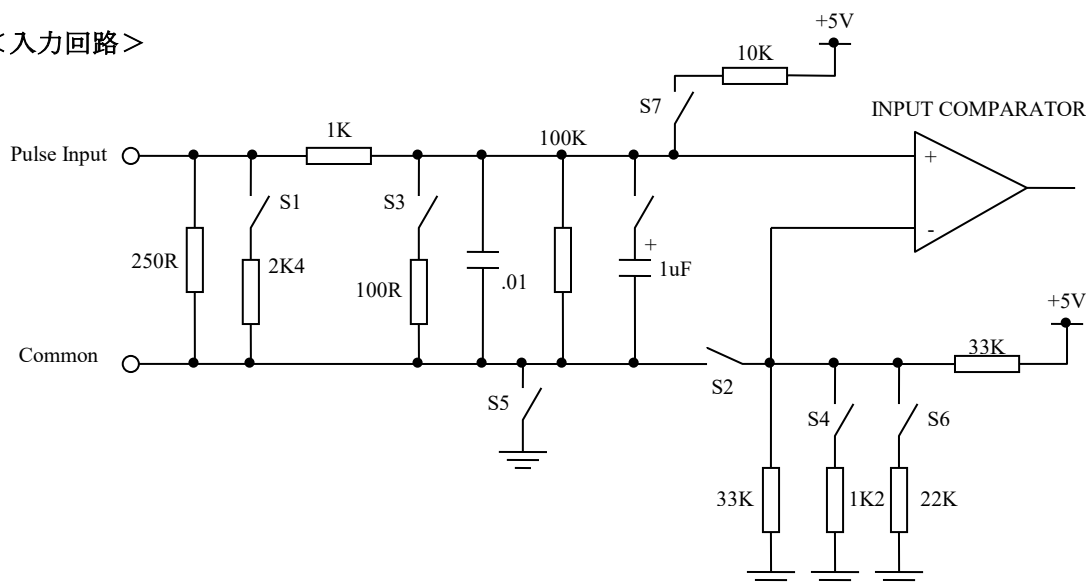
VFM-T3 には、センサ用として使用可能な安定化電源を備えています。本体の背面には、電圧調整用のボリュームがあり 8V~24V の範囲で調整でき、最大 50mA まで供給できます。

VFM 流量発信器の接続

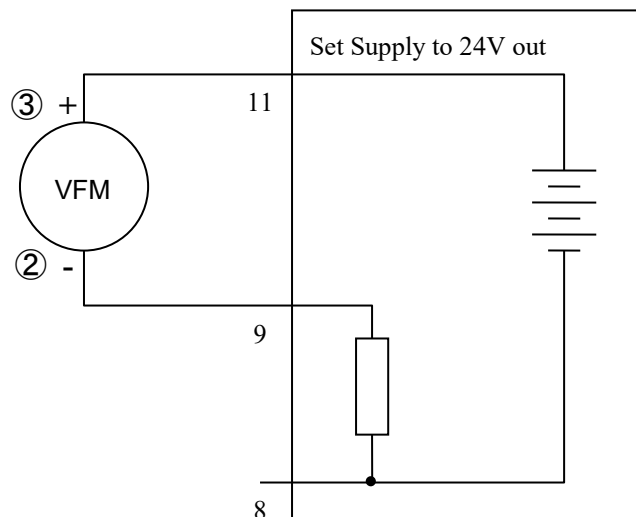
背面パネルにある 8 点 DIL スイッチは、下記の通りに設定してください。

1	2	3	4	5	6	7	8
OFF	OFF	OFF	OFF	ON	OFF	OFF	OFF

<入力回路>



VFM 流量発信器の電源は、VFM-T3 本体内部の DC 出力電源か外部電源のどちらでも使用できます。

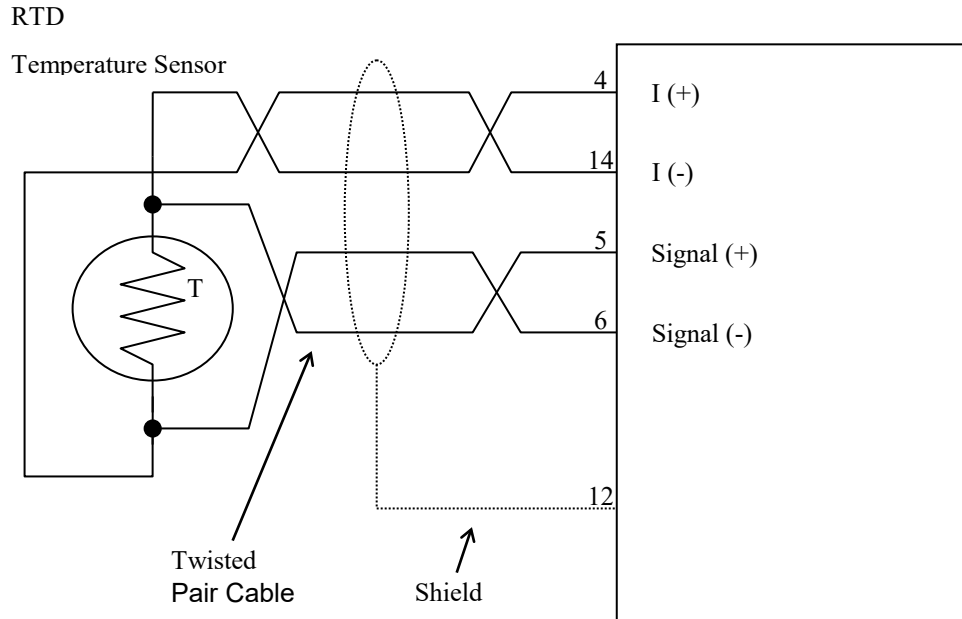


温度センサの接続

温度センサは、Pt100Ωを使用してください。

4線式が理想的ですが、2線式、3線式も使用できます。4線式以外の場合、**VFM-T3** 本体から温度センサまでは4線を用い、信号線と電流線はできるだけ温度センサの近くで接合してください。

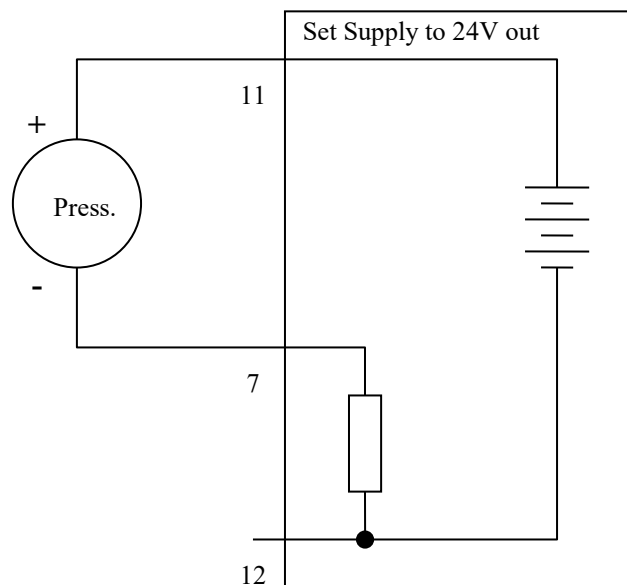
なお、温度センサの非直線性はプログラムによって自動的に補正されます。



圧力センサの接続

圧力センサは、4~20mA 出力タイプを使用してください。

圧力センサの電源は、**VFM-T3** 本体内部の DC 出力電源か外部電源のどちらでも使用できます。



取付け



注意

配線工事、分解点検時には、必ず電源を『OFF』にして作業を実施してください。
通電状態で作業をされると装置の異常作動、感電によりケガ、損傷等する恐れがあります。



注意

資格の必要な配線工事は、資格者が行ってください。
発熱、漏電によりケガ、火傷、火災、損傷等する恐れがあります。



注意

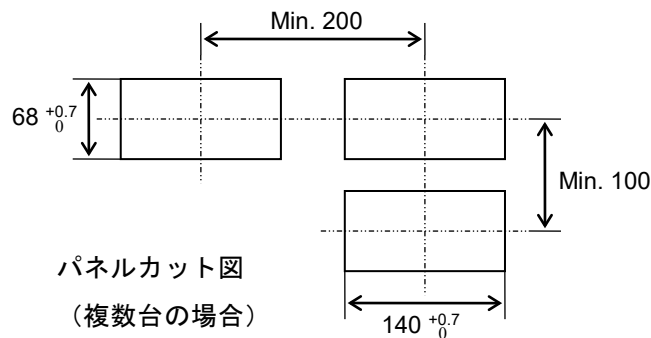
通電中に端子に触れないでください。
製品の故障、誤動作、感電、火災の原因になります。

一般

パネルカットは、幅 140mm、高さ 68mm です。

パネルへの本体固定用として、2 個のサイドクリップが付属しています。

ケース側面には、接地ラグ付きのアース端子が設けられています。このアース端子は、ケースだけの
ものであり、この端子と全ての電子回路の間は電氣的に完全に絶縁されています。



端子台明細

No.	明 細
1	キャリブレーション
2	キャリブレーション
3	NC
4	Pt100(A)
5	Pt100(A)
6	Pt100(B)
7	圧力センサ入力
8	流量パルス入力(-)
9	流量パルス入力(+)
10	流量パルス出力
11	DC 出力
12	DC アース
13	NC
14	Pt100(B)

標準(RS232/422)の場合

No.	明 細
20	RS232 アース
21	RS232 データ入力
22	RS232 データ出力
23	RS422- データ出力
24	RS422+ データ出力
25	RS422- データ入力
26	RS422+ データ入力
27	RS232 CTS

オプション(アナログ出力)の場合

No.	明 細
20	NC
21	0V
22	0-10V 出力
23	-12V
24	I(-)
25	I(+)
26	+15V
27	NC

アナログ出力（オプション）



注意

配線工事、分解点検時には、必ず電源を『OFF』にして作業を実施してください。
通電状態で作業をされると装置の異常作動、感電によりケガ、損傷等する恐れがあります。



注意

資格の必要な配線工事は、資格者が行ってください。
発熱、漏電によりケガ、火傷、火災、損傷等する恐れがあります。



注意

通電中に端子に触れないでください。
製品の故障、誤動作、感電、火災の原因になります。

アナログ出力は、瞬時流量のデータを 4-20mA の電流か 0-10V の電圧かのどちらかのアナログ値として出力します。

内部電源を利用することで、2ワイヤ方式、外部電源を利用することで、3ワイヤ方式が可能です。

出力値は、0.5秒毎に更新されます。更新の間では、出力値は一定です。

出力のブロックダイアグラムおよび、接続方法は以下の通りです。

負荷仕様（最大負荷）

内部電源を利用：500Ω

外的電源を利用： $R=(V-5)/0.02$ （V：外部電圧 R：最大負荷抵抗）

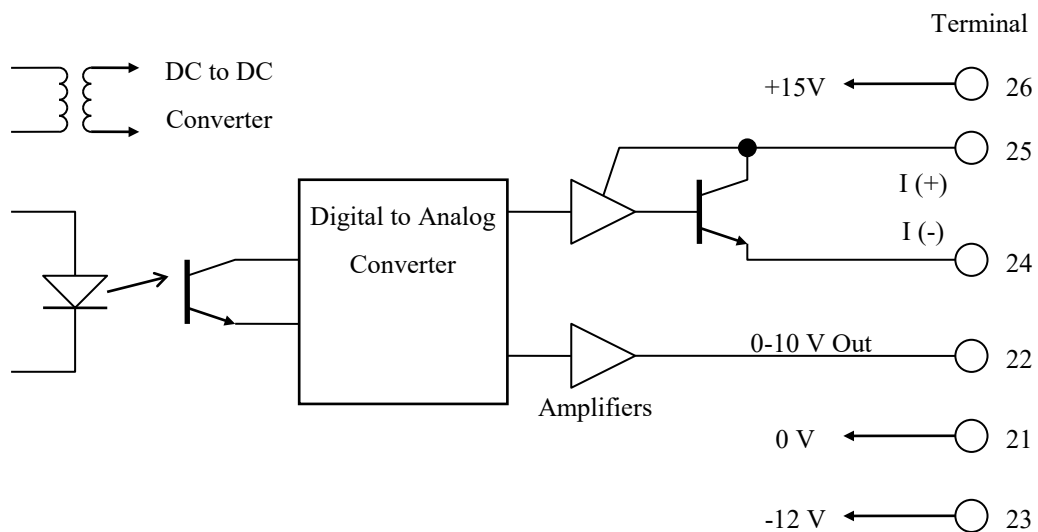
電圧出力インピーダンス：100Ω

このオプションに関連するパラメタは、以下の通りです。

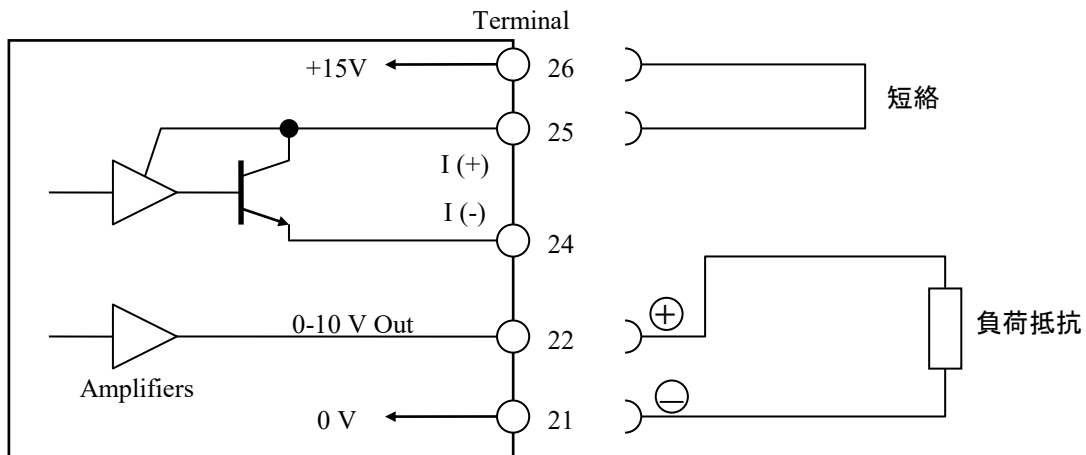
- * 4mA または、0V に相当する値を定義する
- * 20mA または、10V に相当する値を定義する
- * 4-20mA 出力か 0-10V 出力かを決定する

* オプションのアナログ出力を選択した場合は、RS232/422 インターフェースは付属しません。

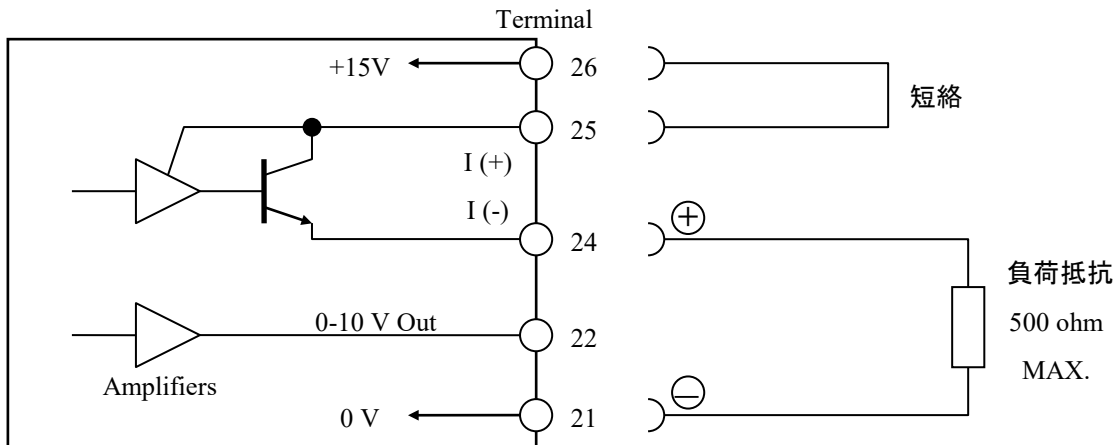
ブロックダイアグラム



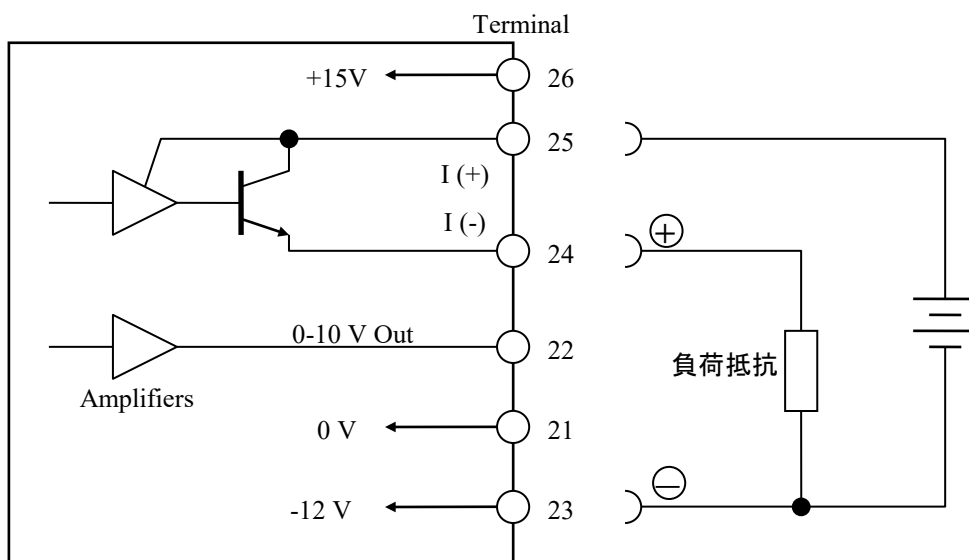
電圧出力の接続例



電流出力（内部電源利用）の接続例



電流出力（外部電源利用）の接続例



トラブルシューティング



注意

配線工事、分解点検時には、必ず電源を『OFF』にして作業を実施してください。
通電状態で作業をされると装置の異常作動、感電によりケガ、損傷等する恐れがあります。



注意

資格の必要な配線工事は、資格者が行ってください。
発熱、漏電によりケガ、火傷、火災、損傷等する恐れがあります。



注意

通電中に端子に触れないでください。
製品の故障、誤動作、感電、火災の原因になります。

現象	処置
流量が全く表示されない	「入力回路」(P.10)にて結線をお確かめください。
表示値が実流量と大きく異なる	“FLOW PARAMETER”の“K-FACTOR”と “PRESSURE at 20mA”の入力値をお確かめください。
積算流量表示時、数が大きくなり すぎて見づらい	“GENERAL SETUP”の“TOTAL UNITS”で“×1000” を選択します。 トン表示になります。

製品保証

本保証書に定める条件に従い、株式会社ティエルバイ（以下「TLV」といいます）は、TLV もしくは TLV グループ会社が販売する製品（以下「本製品」といいます）が、TLV が設計・製造したものであり、TLV が公表した仕様書（以下「仕様書」といいます）に適合しており、製造上の欠陥がないことを保証します。ただし、本保証書の内容が、本製品に関する保証の内容のすべてであり、明示または黙示を問わず、その他の保証などは一切行いません。

TLV は、当社とは関係のない第三者が製造した製品または部品（以下「部品」といいます）については、保証は行いません。

保証が適用されない場合

本保証書に定める条件は、次のような原因による欠陥や故障の場合には適用されません。

1. TLV、もしくは TLV グループ会社以外の者、または TLV が認定したサービス担当者以外による不適切な出荷、設置、使用、取り扱いなどの場合。
2. 汚れ、スケール、錆などが原因の場合。
3. TLV もしくは TLV グループ会社以外の者、または TLV が認定したサービス担当者以外による不適切な分解・組み立てが行われた場合。
または、適切な点検・整備が行われていない場合。
4. 自然災害、天災地変もしくは不可抗力による場合。
5. 間違った使用、通常の方法以外での使用、事故、その他 TLV、もしくは TLV グループ会社の支配が及ばないことを原因とする場合。
6. 不適切な保管、保守または修理による場合。
7. 取扱説明書の指示に従わないで、または業界で認められている慣行に従わない方法で製品を使用した場合。
8. 本製品が意図していない目的または方法で使用した場合。
9. 本製品を仕様範囲外で使用した場合。
10. 適用外流体^{※1}に本製品を使用した場合。
11. 本製品の取扱説明書に記載されている指示に従わなかった場合。

※1：蒸気、空気、水、窒素、二酸化炭素、不活性ガス（例えば、ヘリウム、ネオン、アルゴン、クリプトン、キセノン、ラドンなど）以外の流体

保証の期間

本製品の保証期間は、最初のエンドユーザーに納入されてから 1 年間、または TLV 出荷後 3 年間のいずれか早く到来する日まで有効です。

保証の範囲とその条件

上記保証の期間内に TLV、もしくは TLV グループ会社の責任により故障を生じた場合は、その製品の交換または修理のみを行います（それ以外の保証は行いません）。ただし、以下の書類の提出を条件とします。

- (a) 保証が適用されることが証明できる事項が記載されたもの。
- (b) 購入履歴が証明できる事項が記載されたもの。

なお、交換または修理の対象となる本製品の返送などに関する費用は、購入者またはエンドユーザーの負担とさせていただきます。

責任の限定

TLV、もしくはTLVグループ会社は、本製品または本保証内容に関連して被るいかなる種類の損失（購入者、エンドユーザーの損失を含むがこれらに限らない）※2について、TLV、もしくはTLVグループ会社、またはそれらの代表者もしくは担当者が当該損失の発生の可能性について知らされていたか、認識すべきであったかにかかわらず、いずれの責任の理論※3に基づく責任も負わないものとします。

上記規定にかかわらず強行法規などの適用により、本製品または本保証内容に関連して、TLV、もしくはTLVグループ会社が負うことになる責任がある場合、その責任は、購入者がTLV、もしくはTLVグループ会社実際に支払った本製品の代金額（ただし、製造上の欠陥が認められる本製品の代金額に限られ、製造上の欠陥が認められない本製品の部分は含まない）を上限とします。

※2：通常損害のほか、間接損害、付随的損害、特別損害、派生的損害、拡大損害、製造ラインの停止に伴う損害を含みますが、これらに限りません。

※3：契約、不法行為（過失を含みます）、その他の理由のいずれによるかを問いません。

保証の分離有効性

本保証内容のいずれかの項目が無効と判断された場合においても、その他の規定は影響を受けないものとします。

アフターサービス網

アフターサービスのご用命は、最寄りの営業所、または下記のカスタマー・コミュニケーション・センター(CCC)にお願いします。

苫小牧営業所、仙台営業所、東京営業所(東京 GES センター)、静岡営業所、名古屋営業所、富山営業所、大阪営業所、加古川営業所、岡山営業所、広島営業所、福岡営業所

株式会社 ティエルブイ

本社・工場 兵庫県加古川市野口町長砂881番地 〒675-8511

カスタマー・コミュニケーション・センター(CCC)

TEL (079)427-1800

FAX (079)422-2277

ホームページ <https://www.tlv.com>

TLV技術110番 (079)422-8833



VFM-T3 取説早わかり

この“操作早わかり”では、基本的取扱方法のみ記載しておりますので必ず“VFM-T3 取扱説明書”も合わせてお読みください。

 株式会社 ティエルバイ

081-65242-01

081-65206-02 (VFM-T3)

目次

まえがき	1
結線方法	1
キャリブレーション（内部設定）	2
一般セットアップ	3
気体パラメータ	4
流量パラメータ	5
フロントパネルの操作方法	7
トラブルシューティング	7

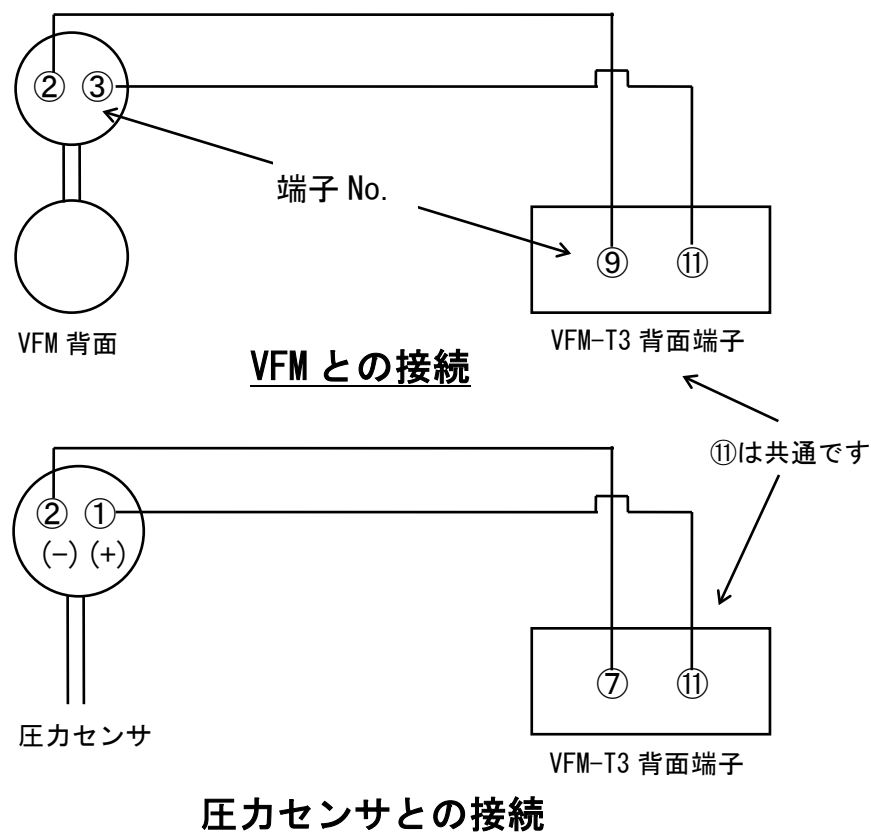
まえがき

VFM-T3 は、あらゆる状態の蒸気を正確に流量を表示する優れた蒸気流量表示器です。
表示項目は、瞬時質量流量、積算質量流量、瞬時熱量、積算熱量、温度、圧力、比容積、比エンタルピーと非常に多彩です。

本書では結線方法、キャリブレーション（内部設定）、操作方法等を記載しています。
御使用前に、必ずキャリブレーション（内部設定）を行なってください。

結線方法

VFM と VFM-T3 との結線にはシールドケーブルを使用してください。
シールドケーブルは、T3 のアース端子に接続し、VFM 側には接続しないでください。



※電圧の確認や結線は確実に行ってください。

間違って使用されますと正しく流量が表示されないだけでなく破損する恐れもあります。

T3 端子台の詳細は、別冊の取扱説明書の「取付け／端子台明細」を参照してください。

キャリブレーション（内部設定）

VFM-T3はキャリブレーションを行なわないと正しく流量表示されません。
御使用前に必ずキャリブレーションを行なって下さい。

キャリブレーションルーチンに入るには、いずれか2つの方法があります。

1. “TOTAL”キーを押したまま“DISPLAY”キーを押し、約6秒間保持する。
2. 背面端子①と②を短絡する。

キャリブレーション時のスイッチの主な働きは次の通りです。

- RATE：点滅桁を次の桁に替える。
TOTAL：点滅桁の数値を増やすか、パラメータの選択変更。
RESET：点滅桁をゼロにリセットする。
DISPLAY：各項目内の入力項目を順次移動。

キャリブレーション内のメインメニューは次の6項目あります。

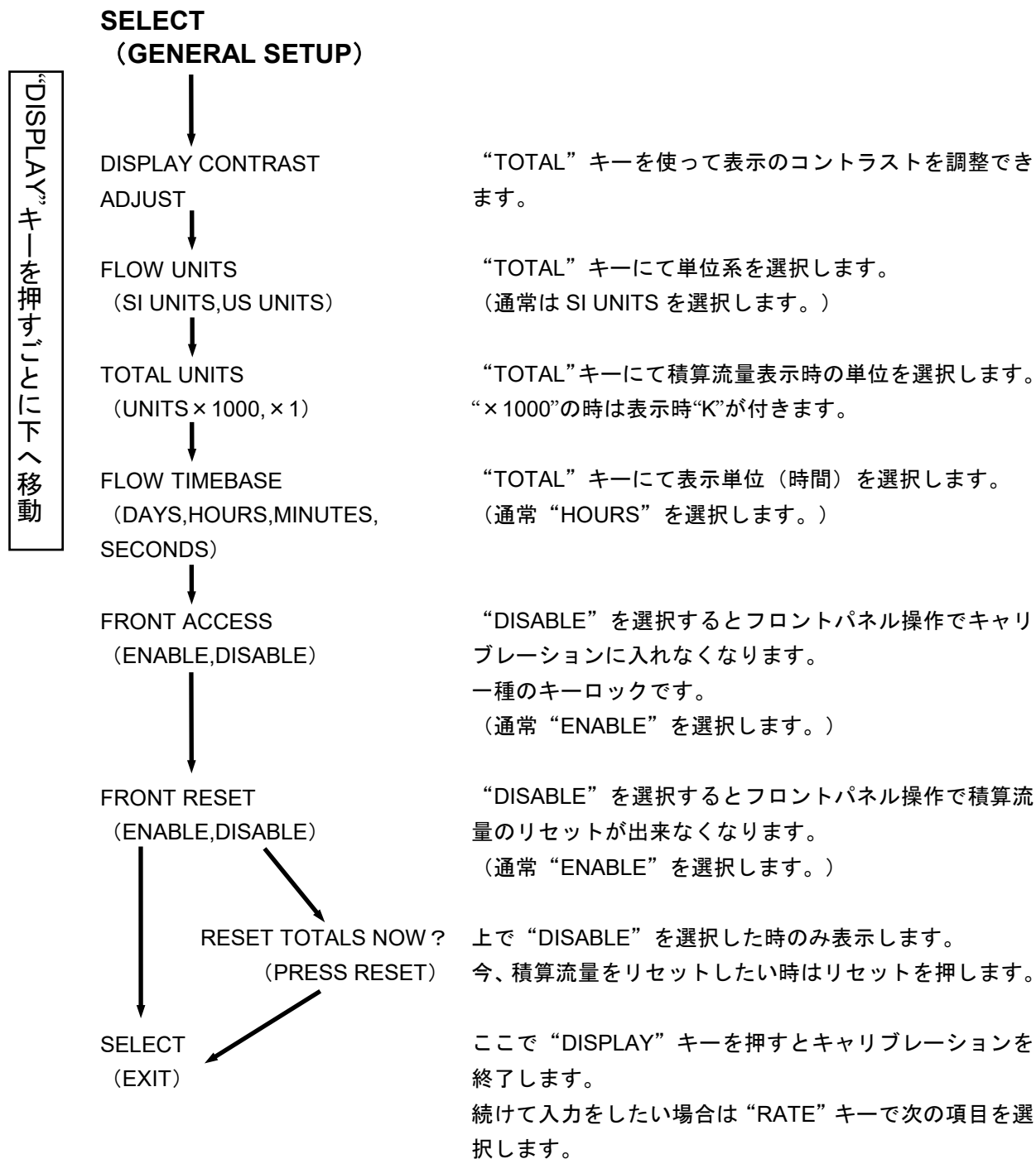
1. GENERAL SETUP（一般セットアップ）
2. GAS PARAMETERS（気体パラメータ）
3. FLOW PARAMETERS（流体パラメータ）
4. OPTIONS（オプション）
5. SYSTEM TEST（テスト）
6. EXIT（終了）

“RATE”キーを押すごとに項目が変わります。 変更したい項目のところで“DISPLAY”キーを押すとその項目の下のルーチンに入ります。

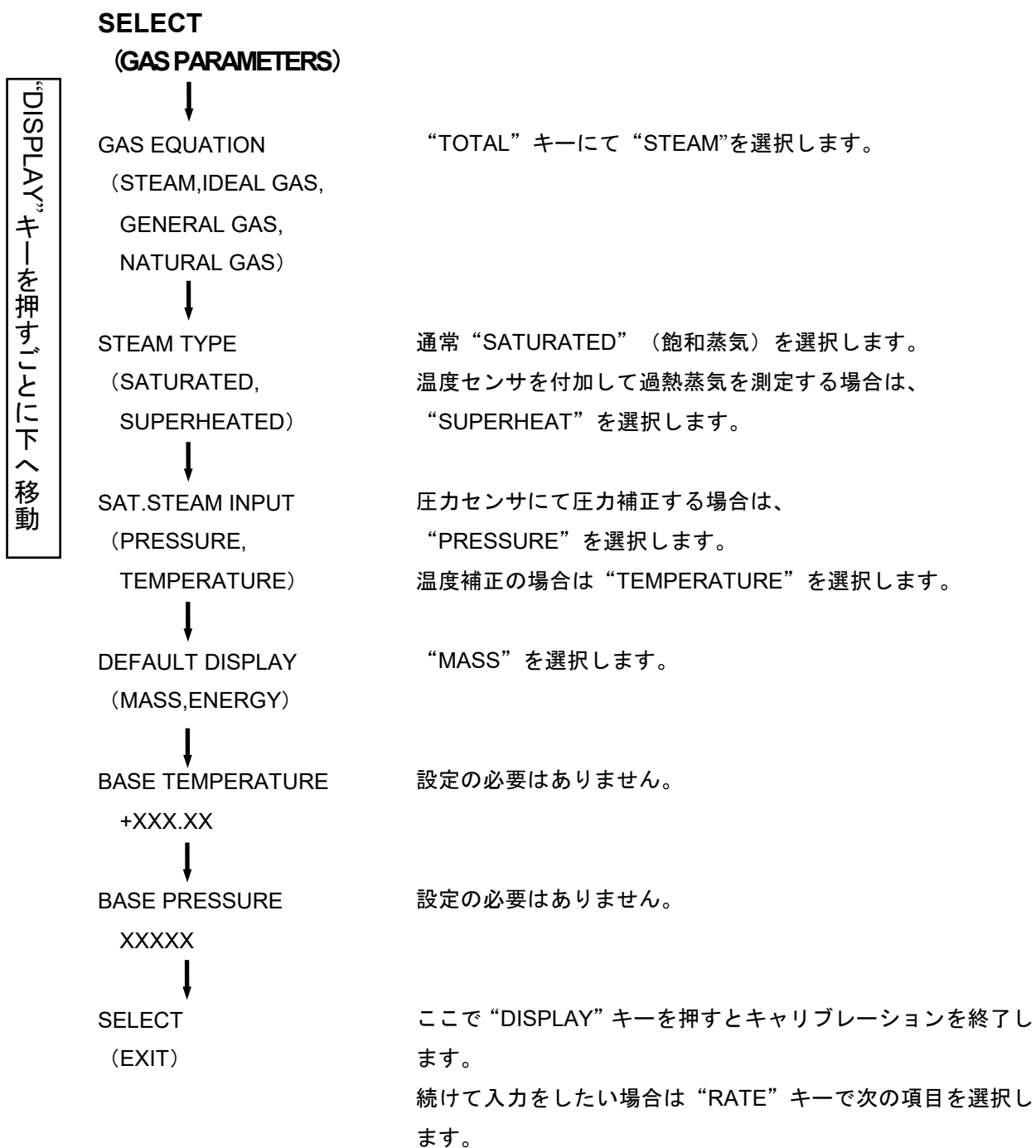
※ この“操作早わかり”では、必ず設定が必要な“GENERAL SETUP”，“GAS PARAMETERS”，“FLOW PARAMETERS”の3項目のみ説明しています。
その他の項目は、別冊の取扱説明書を参考にしてください。

キャリブレーションはゆっくり確実に行ってください。

一般セットアップ

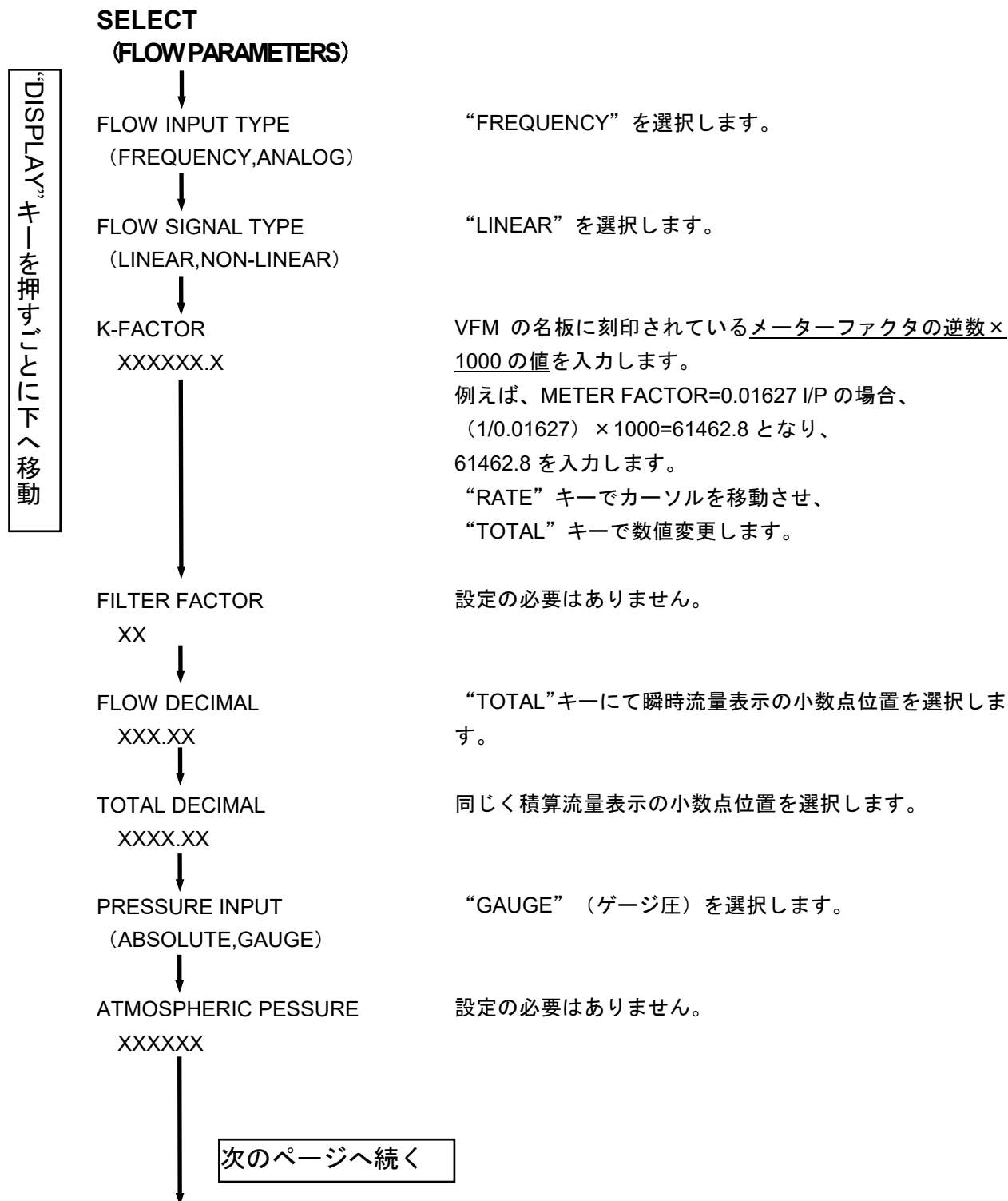


気体パラメータ



この項目は最も重要です！

流量パラメータ



フロントパネルの操作方法

キャリブレーションを行った後、実際に蒸気を流して流量を見てみましょう。

“RATE” キーを押すと瞬時質量流量、“TOTAL” キーを押すと積算質量流量を表示します。

“DISPLAY” キーを押すごとに瞬時熱量、温度、圧力、比容積、比エンタルピーと表示していきます。

(5 秒間のみ表示します)

トラブルシューティング

- | | | |
|------------------------|---|---|
| 流量が全く表示されない | → | 「結線方法」にて結線をお確かめください。 |
| 表示値が実流量と大きく異なる | → | “FLOW PARAMETER” の “K-FACTOR” と “PRESSURE at 20mA” の入力値をお確かめください。 |
| 積算流量表示時、数が大きくなりすぎて見づらい | → | “GENERAL SETUP” の “TOTAL UNITS” で “× 1000” を選択します。
トン表示になります。 |

この“取説早わかり”では、流量を表示させるまでの最低限の取扱方法を分かりやすく記載しました。細かい設定や取扱方法は、別冊の“取扱説明書”をご覧ください。