



ISO 9001  
ISO 14001  
認証工場

# TLV®

## 取扱説明書

クリーンスチームトラップ

**SS5-P ・ SS5-EP**

 株式会社 ティエルブイ

081-65224-05

# はじめに

このたびは、TLV クリーンスチームトラップ をご購入いただき、誠にありがとうございます。

本製品は工場に於いて十分な検査をされて出荷されております。まず本製品がお手元へ届きましたら仕様の確認と外観チェックを行い、異常のないことをご確認ください。ご使用前にこの取扱説明書をよくお読みのうえ正しくお使いください。

本取扱説明書には、お客様個別の特殊仕様に関する説明書が添付されていない場合があります。この場合の詳細については、TLV にお問い合わせください。

当クリーンスチームトラップは、プロセス回り、装置（蒸気使用機器）からのドレン排出用途に適しています。

装置より連続的に発生しているドレンが流入すると、滞留させることなくすばやく連続的に自動排出することにより、機器の加熱効率を高めめます。

この取扱説明書は表紙記載の型式に使用します。また、製品の取付け時はもとより、その後の保守、分解・組立、トラブルシューティングにも必要となりますので大切に保管してください。





## 目次



安全上のご注意 .....	1
配管工事の確認 .....	2
作動説明 .....	3
仕様 .....	4
構造 .....	4
製品の取付け .....	5
保守 .....	6
分解・組立 .....	7
トラブルシューティング .....	9
製品保証 .....	10
アフターサービス網 .....	11
オプション .....	OP

# 安全上のご注意

- ご使用の前に、この「安全上のご注意」をよくお読みの上、正しくお使いください。
- ここに示した注意事項は、安全に正しくお使い頂き、あなたや他の人々への危害や物的損害を未然に防止するためのものです。  
また、注意事項は危害や損害の大きさと切迫の程度を明示するために、誤った取扱いをすると生じることが想定される内容を、「危険」「警告」「注意」の3つに区分しています。  
いずれも安全に関する重要な内容ですので、必ず守ってください。
- 本機器を正しく安全に使用していただくため、本機器の取付、使用、保守、修理等に当たっては、取扱説明書に記載されている安全上の注意事項を必ず守ってください。尚、これらの注意に従わなかったことにより生じた損害、事故については、当社は責任と保証を負いません。

## 図記号

	<b>危険・警告・注意を促す内容があることを告げるものです</b>
	<b>危険</b> : 人が死亡または重傷を負う差し迫った危険の発生が想定される内容
	<b>警告</b> : 人が死亡または重傷を負う可能性が想定される内容
	<b>注意</b> : 人が傷害を負う可能性および物的損害のみの発生が想定される内容

	<b>警告</b>	フロートを直接火にかけて加熱しないでください。 <b>内圧が上昇して、フロートが破裂し重大な人身および物損事故の恐れがあります。</b>
	<b>注意</b>	製品を正しく設置し、最高許容圧力・温度等、製品の仕様範囲を外れる使用方法は絶対にしないでください。 <b>製品の破損、異常作動等により重大な事故を起こす恐れがあります。</b> 最高作動圧力差を超えて使用すると排出不能（フンヅマリ）となりますので、絶対に避けてください。 製品出口側の開口部は、直接人が触れられないようにしてください。 <b>流体を排出し、ケガ、火傷、損傷等する恐れがあります。</b> 製品の分解、取外しは、製品内部の圧力が大気圧になり、また製品表面温度が室温になってから行ってください。 <b>製品に圧力、温度が加わっている場合は、流体が吹出しケガ、火傷、損傷等する場合があります。</b> 製品の修理には、正規の部品を必ず使用してください、また製品の改造は絶対にしないでください。 <b>製品の破損、流体の吹出し、異常作動によりケガ、火傷、損傷等する恐れがあります。</b> 凍結しない仕様でお使いください。 <b>凍結すると製品が破損して流体が吹出し、ケガ、火傷、損傷等する恐れがあります。</b> ウォーターハンマー等の衝撃が加わらないようにしてください。 <b>大きな衝撃が加わると製品が破損して流体が吹出し、ケガ、火傷、損傷等する恐れがあります。</b>

## 配管工事の確認



ウォーターハンマー等の衝撃が加わらないようにしてください。

大きな衝撃が加わると製品が破損して流体が吹出し、ケガ、火傷、損傷等する恐れがあります。

トラップを取付けるための配管が適切に工事されていることを確認します。

1. 適切な管口径ですか？
2. 保守スペースが確保されていますか？
3. 入口側、出口側に保守用弁が設けられていますか？  
出口側に背圧がある場合は逆止弁が設けられていますか？
4. 入口管はなるべく短く、曲りが少なく、液体が自然流下でトラップに流れやすくなっていますか？
5. 配管が振動していませんか？

# 作動説明

空気およびドレンの排出の原理を説明します。

<p><b>1. 初期空気・低温ドレン排出</b></p> <p>初期空気は、(B)から排出します。 低温ドレンが流入してくると、フロートは浮上して(A)弁を開弁させドレンを排出します。 同時に(B)からも低温ドレンは排出します。</p>	
<p><b>2. ドレン排出</b></p> <p>蒸気が供給されドレンが流入してくると、フロートは浮上し、(A)弁を開弁させドレンを排出します。 ドレンの流入量に応じた開度で、連続的に排出します。</p>	
<p><b>3. 多量ドレン排出</b></p> <p>一時的に多量のドレンが流入した場合、フロートは大きく浮上して(A)弁を全開し、ドレン排出します。</p>	
<p><b>4. 閉弁状態</b></p> <p>ドレンの流入がなくなれば、フロートは下降して(A)弁を閉じます。最低ドレン量の流入が常にある場合、(A)弁は閉弁した状態で(B)からドレンが排出されます。 運転が止まり、蒸気・ドレンの流入がなくなればトラップ内に残留しているドレンは(B)からすべて排出されます。</p>	



## 製品の取付け

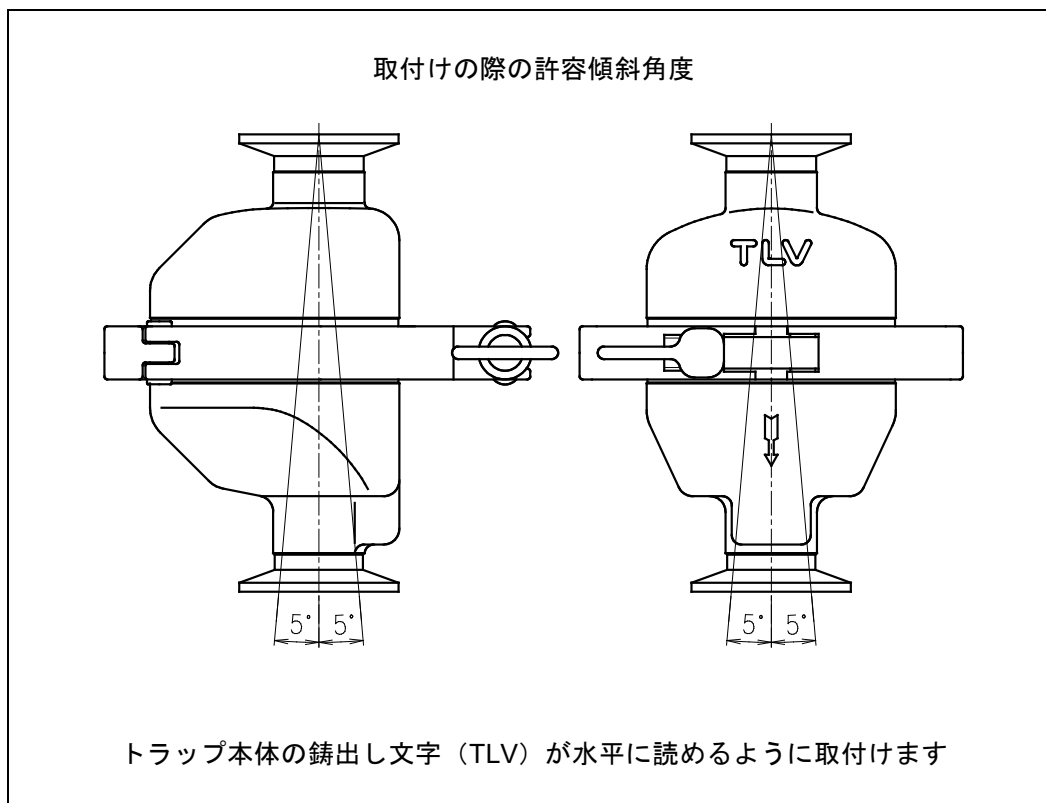


注意

製品出口側の開口部は、直接人が触れられないようにしてください。  
流体を排出し、ケガ、火傷、損傷等する恐れがあります。

1. 入口弁を開け、十分にブローして配管工事クズ等を排除します。ブロー後入口弁を閉めます。
2. 製品の入口・出口に付いている防塵用キャップまたはラベルを外してください。
3. ドレンの流れる方向とトラップ本体上の矢印を一致させて取付けます。  
取付方向は垂直取付ですので、ご注意ください。
4. 取付許容傾斜角は水平および前後方向に対して $5^{\circ}$ です。
5. ドレン出口弁、出口管を取付けます。
6. 出入口弁を開き、トラップが正常に作動することを確認します。
7. 蒸気通気後、冷却してからクランプの増締めを行ってください。

異常の場合はトラブルシューティングで原因を見つけます。



# 保守



注意

製品出口側の開口部は、直接人が触れられないようにしてください。  
流体を排出し、ケガ、火傷、損傷等する恐れがあります。



注意

製品の修理には、正規の部品を必ず使用してください、また製品の改造は絶対しないでください。  
製品の破損、流体の吹出し、異常作動によりケガ、火傷、損傷等する恐れがあります。

## 作動点検

作動点検は、下記の作動状態を日常的に目視確認、定期的に聴診器・温度計等で作動確認を行なってください。

トラップが故障すると、配管・装置等の異常により生産物不良が発生したり蒸気漏洩による損失がおこります。

- 正常 : ドレンが連続排出しドレン排出中は、再蒸発蒸気を伴って“ザー”という流動音がする。
- 排出不能 (フヅマリ) : 何時までたってもドレンが排出されない状態です。  
音はせず静かでトラップ表面温度が次第に低下します。
- 吹き放し : 排出口より生蒸気が流出し続け“キーン”という金属性の流動音が状態です。
- 蒸気漏れ : 排出口よりドレンとともに生蒸気が出て“シャー”という高い流動音が止まらない状態です。  
本体にドレン滞留防止用の小孔を設けているため、ドレン量が最低必要ドレン量より少ない時には、この現象が現れることがあります。

## 部品点検

部品を取外した時、または定期点検は次の表を使用して点検し、発見された不良部品は交換します。

手	順
	ガスケットに変形、傷がないか
	フロートに変形・傷がないか
	ボディ内に異物が堆積していないか 異物や油の被膜ができていないか、また傷や摩耗がないか ボディ底部の小孔に異物がつまっていないか



## 分解・組立



**警告**

フロートを直接火にかけて加熱しないでください。  
内圧が上昇して、フロートが破裂し重大な人身および物損事故の恐れがあります。



**注意**

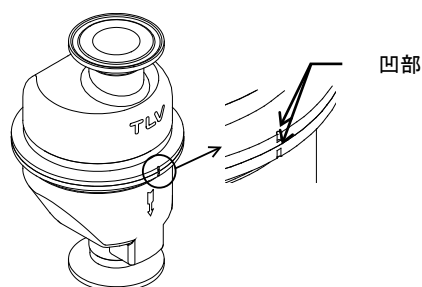
製品の分解、取外しは、製品内部の圧力が大気圧になり、また製品表面温度が室温になってから行ってください。  
製品に圧力、温度が加わっている場合は、流体が吹出しケガ、火傷、損傷等する場合があります。

次の方法で部品を取外します。組立は逆手順で行います。

### ボディとカバーの取外しと組立

部品名	分解	組立
蝶ナット クランプ	モンキーレンチ等でナットを緩め、クランプを外します	締付トルク一覧表を参照し、正しいトルク値で締めます 片締めにならないよう均等に締付けます 製品内部の圧力が大気圧になり、また製品表面温度が室温になってからクランプを増締めしてください 増締めを行わない場合、蒸気が漏れる場合があります
ボディ・カバー	ガスケットのシート面を傷付けないように外します	ボディ外周面の凹部とカバー外周面の凹部の位置を合わせ、組立てます (図・A)
ガスケット	—	変形や損傷がある場合は、新品と交換します

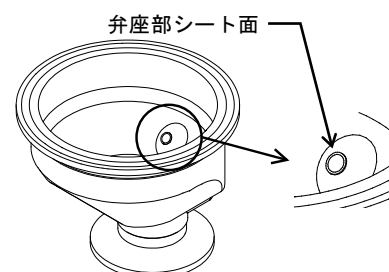
図・A



### ボディ内の部品の取外しと組立

部品名	分解	組立
フロート	精密加工されています 表面を傷付けないこと	精密加工されています 表面を傷付けないこと ボディ内に組み込む時、弁座部シート面に傷が付かないよう注意してください (図・B)

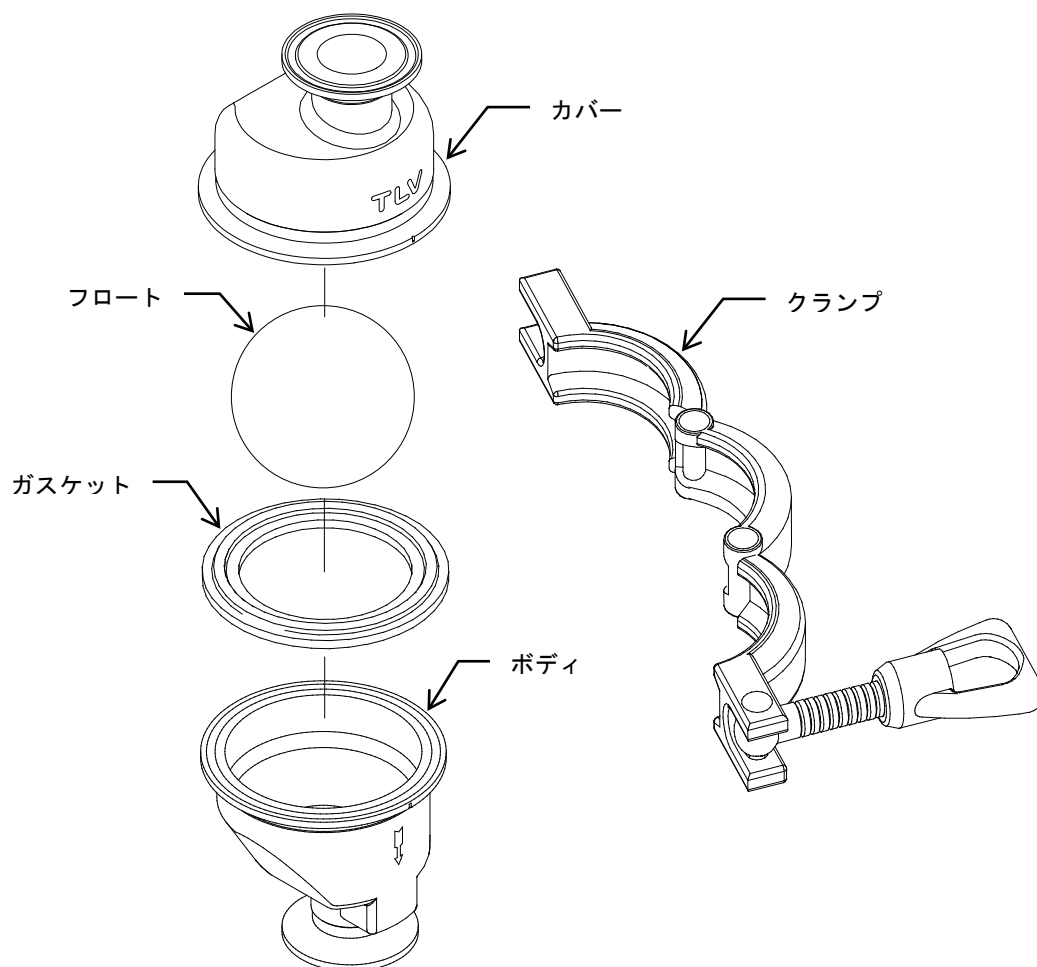
図・B



### 締付トルク一覧表

部品名	トルク N・m	対辺寸法 mm
蝶ナット	10	—

## 分解図



# トラブルシューティング



警告

フロートを直接火にかけて加熱しないでください。

内圧が上昇して、フロートが破裂し重大な人身および物損事故の恐れがあります。



注意

製品の分解、取外しは、製品内部の圧力が大気圧になり、また製品表面温度が室温になっ  
てから行ってください。

製品に圧力、温度が加わっている場合は、流体が吹出しケガ、火傷、損傷等する場合があります。

トラップが正常に作動しない場合は次の表で処置します。

現象	診断	処置
ドレンが出ない、 または出が悪い (排出不能)	フロートの破損・浸水をチェック	フロート交換
	フロートが弁座に密着していないかチェック	各部のクリーニング
	弁座弁口部、配管のゴミづまりをチェック	各部のクリーニング
	トラップの容量は十分かチェック	仕様と実使用条件を比較検討
	トラップ作動圧力をオーバーしていないか チェック、または入口と出口の圧力不足が ないかチェック	仕様と実使用条件を比較検討
	スチームロッキングが発生していないかチェック	バイパスブローを行うか、 バルブを閉じてトラップを 冷却する
排出口より蒸気が 吹き出る、または 漏れる (吹き放し) (蒸気漏れ)	弁座弁口部のゴミ噛み、フロート表面の 異物堆積をチェック	各部のクリーニング
	弁座に傷がないかチェック	ボディ交換
	フロートの破損をチェック	フロート交換
	取付け方が正しいかチェック	取付け方修正
	トラップが振動していないかチェック	入口管を延長し固定する
排出口以外からの 蒸気漏れが発生する	ガスケットの劣化、損傷をチェック	ガスケット交換
	クランプの締付トルクをチェック	適切なトルクで締付け
ドレンの残留	ボディ底部の小孔のつまりをチェック	小孔のクリーニング

# 製品保証

本保証書に定める条件に従い、株式会社ティエルバイ（以下「TLV」といいます）は、TLV もしくは TLV グループ会社が販売する製品（以下「本製品」といいます）が、TLV が設計・製造したものであり、TLV が公表した仕様書（以下「仕様書」といいます）に適合しており、製造上の欠陥がないことを保証します。ただし、本保証書の内容が、本製品に関する保証の内容のすべてであり、明示または黙示を問わず、その他の保証などは一切行いません。

TLV は、当社とは関係のない第三者が製造した製品または部品（以下「部品」といいます）については、保証は行いません。

## 保証が適用されない場合

本保証書に定める条件は、次のような原因による欠陥や故障の場合には適用されません。

1. TLV、もしくは TLV グループ会社以外の者、または TLV が認定したサービス担当者以外による不適切な出荷、設置、使用、取り扱いなどの場合。
2. 汚れ、スケール、錆などが原因の場合。
3. TLV もしくは TLV グループ会社以外の者、または TLV が認定したサービス担当者以外による不適切な分解・組み立てが行われた場合。  
または、適切な点検・整備が行われていない場合。
4. 自然災害、天災地変もしくは不可抗力による場合。
5. 間違った使用、通常の方法以外での使用、事故、その他 TLV、もしくは TLV グループ会社の支配が及ばないことを原因とする場合。
6. 不適切な保管、保守または修理による場合。
7. 取扱説明書の指示に従わないで、または業界で認められている慣行に従わない方法で製品を使用した場合。
8. 本製品が意図していない目的または方法で使用した場合。
9. 本製品を仕様範囲外で使用した場合。
10. 適用外流体<sup>※1</sup>に本製品を使用した場合。
11. 本製品の取扱説明書に記載されている指示に従わなかった場合。

※1：蒸気、空気、水、窒素、二酸化炭素、不活性ガス（例えば、ヘリウム、ネオン、アルゴン、クリプトン、キセノン、ラドンなど）以外の流体

## 保証の期間

本製品の保証期間は、最初のエンドユーザーに納入されてから 1 年間、または TLV 出荷後 3 年間のいずれか早く到来する日まで有効です。

## 保証の範囲とその条件

上記保証の期間内に TLV、もしくは TLV グループ会社の責任により故障を生じた場合は、その製品の交換または修理のみを行います（それ以外の保証は行いません）。ただし、以下の書類の提出を条件とします。

- (a) 保証が適用されることが証明できる事項が記載されたもの。
- (b) 購入履歴が証明できる事項が記載されたもの。

なお、交換または修理の対象となる本製品の返送などに関する費用は、購入者またはエンドユーザーの負担とさせていただきます。

## 責任の限定

TLV、もしくはTLVグループ会社は、本製品または本保証内容に関連して被るいかなる種類の損失（購入者、エンドユーザーの損失を含むがこれらに限らない）※2について、TLV、もしくはTLVグループ会社、またはそれらの代表者もしくは担当者が当該損失の発生の可能性について知らされていたか、認識すべきであったかにかかわらず、いずれの責任の理論※3に基づく責任も負わないものとしします。

上記規定にかかわらず強行法規などの適用により、本製品または本保証内容に関連して、TLV、もしくはTLVグループ会社が負うことになる責任がある場合、その責任は、購入者がTLV、もしくはTLVグループ会社に実際に支払った本製品の代金額（ただし、製造上の欠陥が認められる本製品の代金額に限られ、製造上の欠陥が認められない本製品の部分は含まない）を上限とします。

※2：通常損害のほか、間接損害、付随的損害、特別損害、派生的損害、拡大損害、製造ラインの停止に伴う損害を含みますが、これらに限りません。

※3：契約、不法行為（過失を含みます）、その他の理由のいずれによるかを問いません。

## 保証の分離有効性

本保証内容のいずれかの項目が無効と判断された場合においても、その他の規定は影響を受けないものとしします。

# アフターサービス網

アフターサービスのご用命は、最寄りの営業所、または下記のカスタマー・コミュニケーション・センター(CCC)をお願いします。

苫小牧営業所、仙台営業所、東京営業所(東京CESセンター)、静岡営業所、名古屋営業所、富山営業所、大阪営業所、加古川営業所、岡山営業所、広島営業所、福岡営業所

## 株式会社 ティエルバイ

本社・工場 兵庫県加古川市野口町長砂881番地 〒675-8511

カスタマー・コミュニケーション・センター(CCC)

TEL (079)427-1800

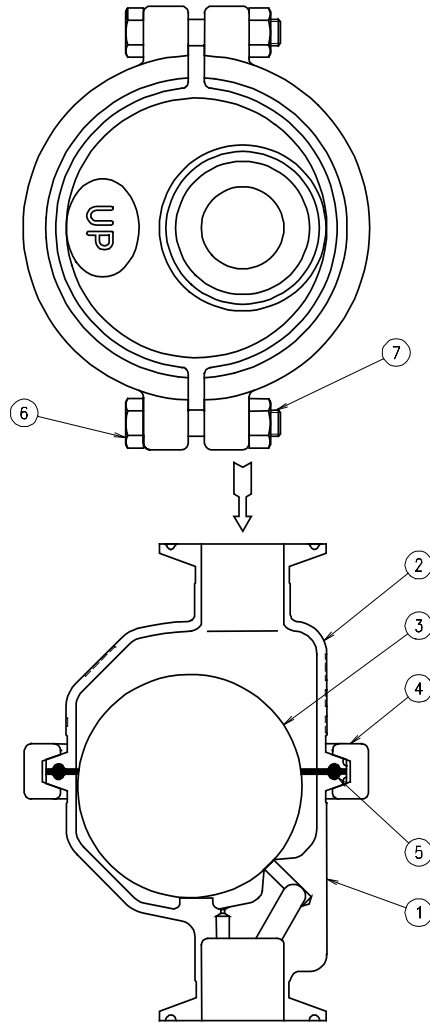
FAX (079)422-2277

ホームページ <https://www.tlv.com>

TLV技術110番 (079)422-8833

# オプション

## 構造



No.	品名
1	ボディ
2	カバー
3	フロート
4	クランプ
5	ガスケット
6	ボルト
7	ナット

# 分解・組立



警告

フロートを直接火にかけて加熱しないでください。

内圧が上昇して、フロートが破裂し重大な人身および物損事故の恐れがあります。



注意

製品の分解、取外しは、製品内部の圧力が大気圧になり、また製品表面温度が室温になってから行ってください。

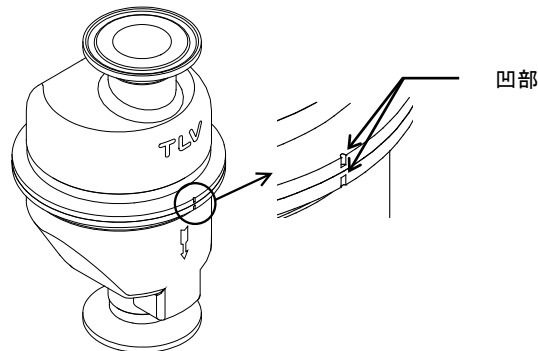
製品に圧力、温度が加わっている場合は、流体が吹出しケガ、火傷、損傷等する場合があります。

次の方法で部品を取外します。組立は逆手順で行います。

## ボディとカバーの取外しと組立

部品名	分解	組立
ボルト・ナット クランプ	ソケットレンチで外します	締付トルク一覧表を参照し、正しいトルク値で締めます 片締めにならないよう均等に締付けます 製品内部の圧力が大気圧になり、また製品表面温度が室温になってからクランプを増締めしてください 増締めを行わない場合、蒸気が漏れる場合があります
ボディ・カバー	ガスケットのシート面を傷付けないように外します	ボディ外周面の凹部とカバー外周面の凹部の位置を合わせ、組立てます (図・C)
ガスケット	—	変形や損傷がある場合は、新品と交換します

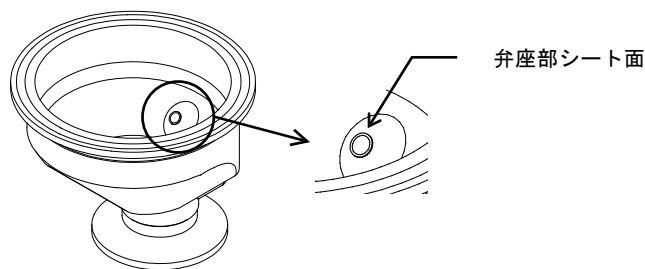
図・C



## ボディ内の部品の取外しと組立

部品名	分解	組立
フロート	精密加工されています 表面を傷付けけないこと	精密加工されています、表面を傷付けけないこと ボディ内に組み込む時、弁座部シート面に傷が付かないよう注意してください (図・D)

図・D



## 締付トルク一覧表

部品名	トルク N・m	対辺寸法 mm
ボルト・ナット	10	13

## 分解図

