

ISO 9001/14001 認証工場



TLV®

取扱説明書

**蒸気汎用減圧弁
COSPECT
COSR-30**

 **株式会社 ティエルバイ**

081-65243-02

はじめに

このたびは、**TLV** COSPECT 蒸気汎用減圧弁 をお買い上げ頂き、誠にありがとうございます。
ございます。

本製品は工場に於いて十分な検査をされて出荷されております。まず本製品がお手元へ届きましたら仕様の確認と外観チェックを行い、異常のないことをご確認ください。
ご使用の前にこの取扱説明書をよくお読みのうえ正しくお使いください。

本取扱説明書には、お客様個別の特殊仕様に関する説明書が添付されていない事があります。この場合の詳細については、**TLV** にお問い合わせください。

TLV COSPECT 蒸気汎用減圧弁: COSR-30 型は、従来の汎用減圧弁にはない二次圧力の高い安定性があります。要部部品はオールステンレス製で耐食性に優れ、長寿命化を図っています。

この取扱説明書は表紙記載の型式に使用します。また、製品の取付け時はもとより、その後の保守、分解・組立、トラブルシューティングにも必要となりますので大切に保管してください。





目次


| | |
|---------------------|----|
| 安全上のご注意..... | 1 |
| 仕様..... | 2 |
| 使用可能範囲 | 2 |
| 正しくお使いいただくために | 3 |
| 構造..... | 6 |
| 製品の取付け | 7 |
| 調整方法..... | 11 |
| 保守..... | 12 |
| 分解..... | 13 |
| 組立..... | 17 |
| トラブルシューティング..... | 18 |
| 製品保証..... | 20 |
| アフターサービス網..... | 20 |

安全上のご注意

- ご使用の前に、この「安全上のご注意」をよくお読みの上、正しくお使いください。
- ここに示した注意事項は、安全に正しくお使い頂き、あなたや他の人々への危害や物的損害を未然に防止するためのものです。
また、注意事項は危害や損害の大きさと切迫の程度を明示するために、誤った取扱いをすると生じることが想定される内容を、「危険」「警告」「注意」の3つに区分しています。
いずれも安全に関する重要な内容ですので、必ず守ってください。
- 本機器を正しく安全に使用していただくため、本機器の取付、使用、保守、修理等に当たっては、取扱説明書に記載されている安全上の注意事項を必ず守ってください。尚、これらの注意に従わなかったことにより生じた損害、事故については、当社は責任と保証を負いません。

図記号

| | |
|--|--|
|  | 危険・警告・注意を促す内容があることを告げるものです |
|  | 危険 : 人が死亡または重傷を負う差し迫った危険の発生が想定される内容 |
|  | 警告 : 人が死亡または重傷を負う可能性が想定される内容 |
|  | 注意 : 人が傷害を負う可能性および物的損害のみの発生が想定される内容 |

| | |
|---|--|
|  | 注意 |
| | 製品を正しく設置し、最高許容圧力・温度等、製品の仕様範囲を外れる使用方法は絶対にしないでください。 |
| | 製品の破損、異常作動等により重大な事故を起こす恐れがあります。 |
| | 20kg程度以上の重量物については、吊り上げ装置等を使用してください。 腰痛、落下によるケガ、損傷等の恐れがあります。 |
| | 製品出口側の開口部は、直接人が触れられないようにしてください。 流体を排出し、ケガ、火傷、損傷等する恐れがあります。 |
| | 製品の分解、取外しは、製品内部の圧力が大気圧になり、また製品表面温度が室温になってから行ってください。 製品に圧力、温度が加わっている場合は、流体が吹出しケガ、火傷、損傷等する場合があります。 |
| | 製品の修理には、正規の部品を必ず使用してください、また製品の改造は絶対しないでください。 製品の破損、流体の吹出し、異常作動によりケガ、火傷、損傷等する恐れがあります。 |
| | 接続ねじ部を締め過ぎないようにしてください。 締め過ぎますと接続部が割れて流体が吹出し、ケガ、火傷、損傷等する恐れがあります。 |
| | 凍結しない仕様でお使いください。 凍結すると製品が破損して流体が吹出し、ケガ、火傷、損傷等する恐れがあります。 |
| | ウォータハンマ等の衝撃が加わらないようにしてください。 大きな衝撃が加わると製品が破損して流体が吹出し、ケガ、火傷、損傷等する恐れがあります。 |

仕様



注意

製品を正しく設置し、最高許容圧力・温度等、製品の仕様範囲を外れる使用方法は絶対にしないでください。

製品の破損、異常作動等により重大な事故を起こす恐れがあります。

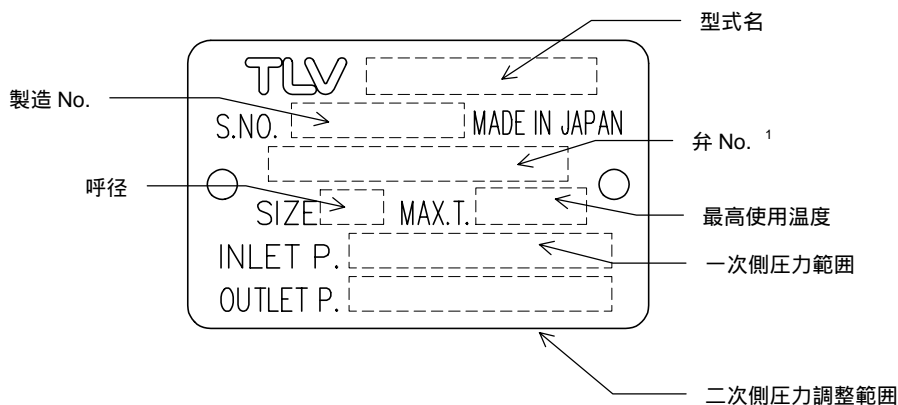


注意

凍結しない仕様でお使いください。

凍結すると製品が破損して流体が吹出し、ケガ、火傷、損傷等する恐れがあります。

仕様の詳細についてはネームプレートにより確認してください。



1：弁 No.の表示については、オプションです。指示された時のみ表示されます。

使用可能範囲

| 用途 | 型式 | 一次側圧力範囲 | 二次側圧力調整範囲 | 設定圧上限 | 減圧比範囲 | 一次側圧力に対する設定圧力の比 | 調整可能流量 |
|-----|---------|--------------------------|-------------|--------------|-----------|-----------------|----------------|
| 蒸気用 | COSR-30 | 1.8MPaG 以上 3.0MPaG 以下 | 1.0～2.5MPaG | 一次圧力の 84% | 0.8MPa 以下 | 1/10 以上 | 定格流量の 5% 以上 |

正しくお使いいただくために

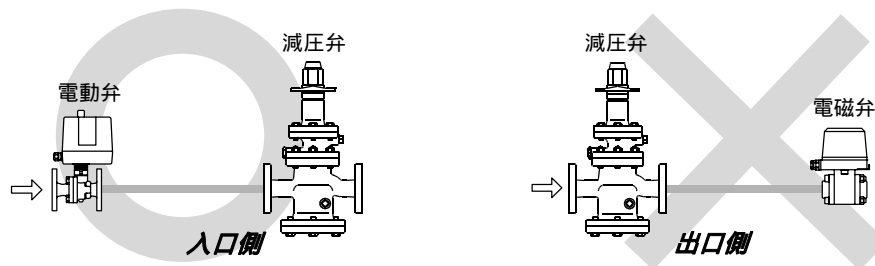


注意

製品を正しく設置し、最高許容圧力・温度等、製品の仕様範囲を外れる使用方法は絶対にしないでください。

製品の破損、異常作動等により重大な事故を起こす恐れがあります。

1. 仕様範囲内でお使いください。
2. ON / OFF 弁(電磁弁・電動弁)の取付け



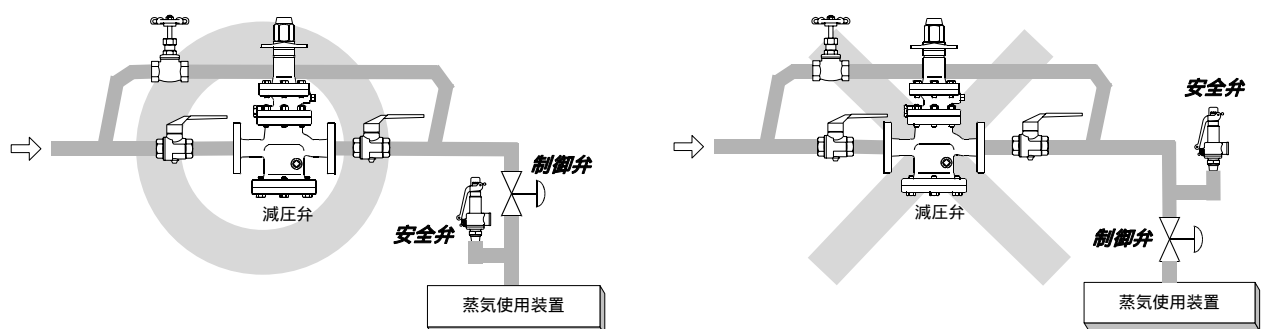
蒸気使用装置への蒸気供給停止を目的に、電動弁などの ON / OFF 弁を取付ける場合には、減圧弁の入口側へ取付けてください。

減圧弁の出口側に、電磁弁等を設けた場合、電磁弁の開閉により激しいチャタリングを起こし、ピストンおよび主弁の破損の原因となります。(ON-OFF 弁の開弁時に減圧弁の二次圧は、ゼロから設定圧まで変化しますが、この間に減圧比 1/10 以下の調整不可域を通過する際、チャタリングが一時的に発生します。)

ON-OFF 弁の取付けは、省エネルギーの観点からもできる限りボイラ寄りに取付けることをおすすめします。

なお、ON-OFF 弁はウォーターハンマ防止の観点から開閉スピードが緩やかな電動弁をおすすめします。特に、頻繁な温度制御等を電磁弁等開閉速度の速い、ON-OFF で行う場合、ハンマにより蒸気使用装置および減圧弁の破損につながる可能性があります。

3. 制御弁



装置の温度制御を目的に減圧弁の二次側に制御弁を取付ける場合、制御弁閉止時にスペースの関係上減圧弁と制御弁の間で昇圧することがあります。したがって安全弁は制御弁の二次側に取付けてください。

装置の保護のために、安全弁を取付ける場合には、必ず装置自体または装置入口直前に取付けてください。減圧弁の出口側に制御弁を使用し、この間に安全弁を取付けた場合、先の昇圧により安全弁が作動することがあります。

4. 減圧弁前後に付属品を設置する場合の注意事項

減圧弁の上流側および下流側には、安定した蒸気の流れを確保する為に直管部を設けなければなりません。減圧弁の前後直近にエルボや制御弁を設置しますと、蒸気の流れが乱れてチャタリングを生じたり圧力が不安定になる事があります。

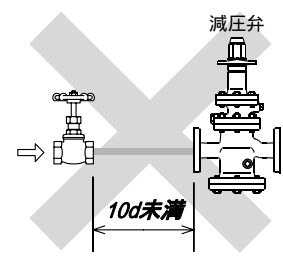
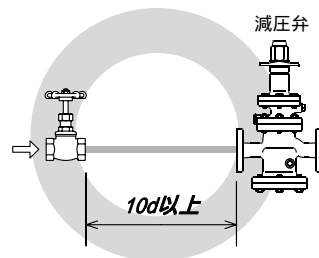
減圧弁の前後には、安定した蒸気の流れを確保することが必要なことから、次に示す直管部を設ける事を推奨します。

減圧弁の上流側

手動バルブ・ストレーナ・エルボ等を設置する場合、長さ **10d 以上**の直管部を設けてください。

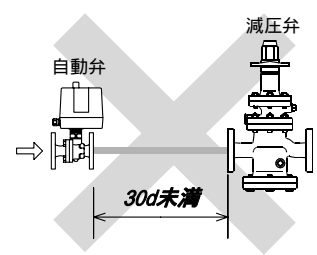
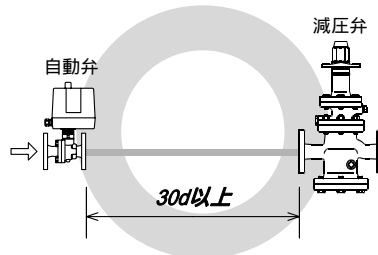
d : 配管径

(例) 呼径 25mm の場合
250mm 以上



自動弁 (ON-OFF 弁) を設置する場合、長さ **30d 以上**の直管部を設けてください。

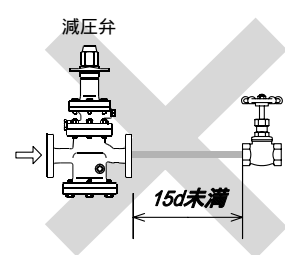
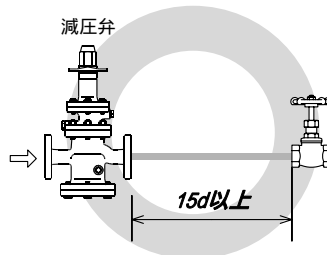
(例) 呼径 25mm の場合
750mm 以上



減圧弁の下流側

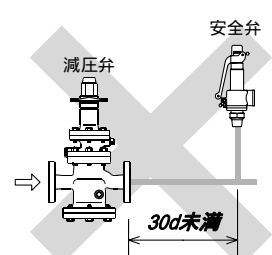
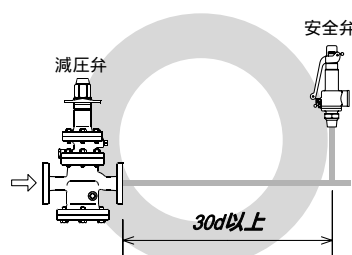
手動バルブ・ストレーナ・エルボ等を設置する場合、長さ **15d 以上**の直管部を設けてください。

(例) 呼径 25mm の場合
375mm 以上



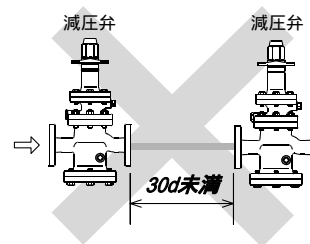
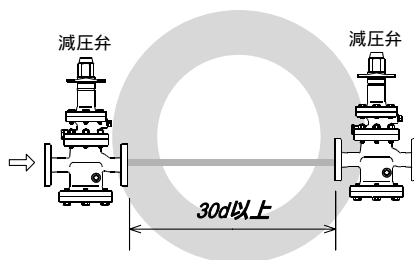
安全弁を設置する場合、長さ **30d 以上**の直管部を設けてください。

(例) 呼径 25mm の場合
750mm 以上



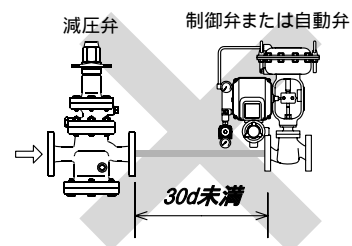
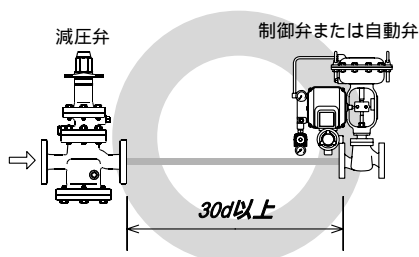
減圧弁を設置する場合、長さ **30d 以上** の直管部を設けてください。
(二段減圧)

(例) 呼径 25mm の場合
750mm 以上

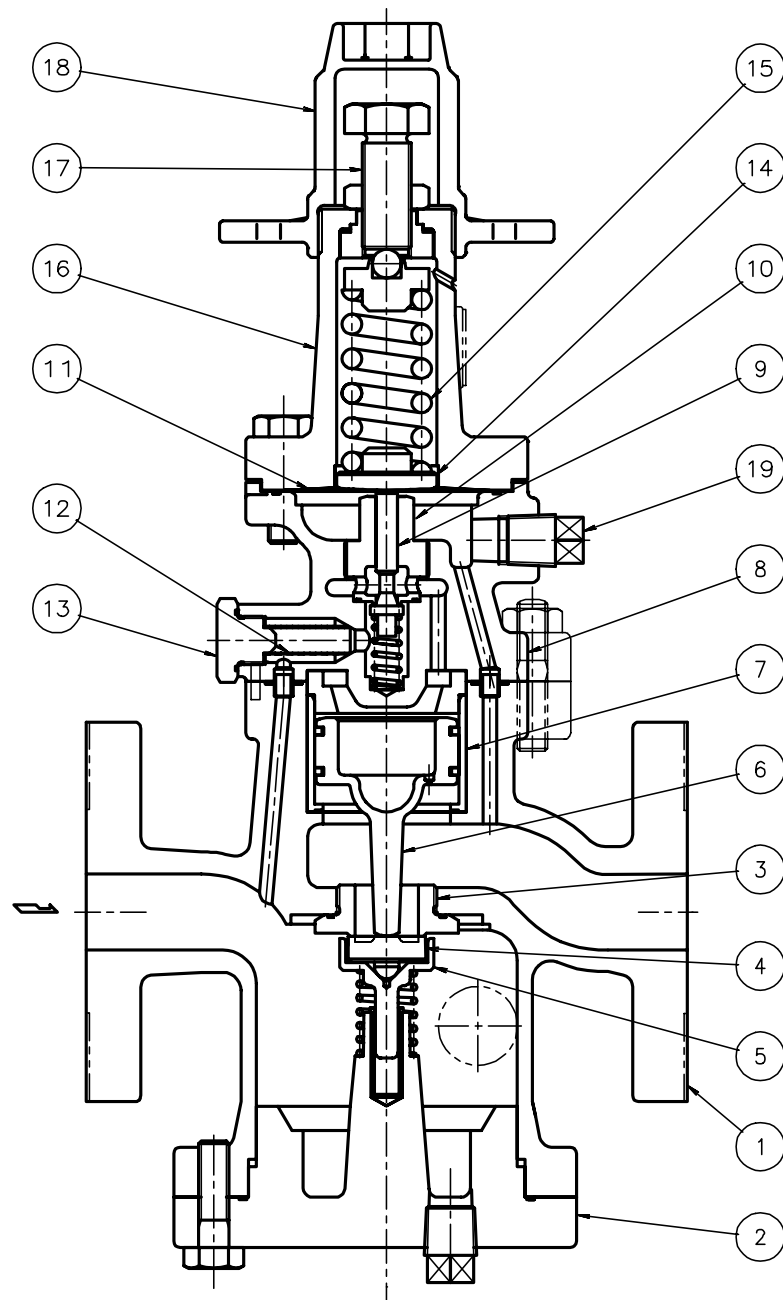


制御弁または自動弁 (ON-OFF 弁) を設置する場合、長さ **30d 以上** の直管部を設けてください。

(例) 呼径 25mm の場合
750mm 以上



構造



| No | 品名 | No | 品名 |
|----|-------------|----|----------|
| 1 | ボディ | 11 | ダイヤフラム |
| 2 | カバー | 12 | スクリーン |
| 3 | バルブシート | 13 | スクリーンホルダ |
| 4 | メインバルブ | 14 | ダイヤフラム押工 |
| 5 | バルブ受 | 15 | コイルバネ |
| 6 | ピストン | 16 | スプリングケース |
| 7 | シリンダ | 17 | 調節ネジ |
| 8 | パイロットボディ | 18 | スパナキャップ |
| 9 | パイロットバルブ | 19 | プラグ |
| 10 | パイロットバルブシート | | |

製品の取付け



注意

製品を正しく設置し、最高許容圧力・温度等、製品の仕様範囲を外れる使用方法は絶対にしないでください。

製品の破損、異常作動等により重大な事故を起こす恐れがあります。



注意

20 kg 程度以上の重量物については、吊り上げ装置等を使用してください。

腰痛、落下によるケガ、損傷等の恐れがあります。

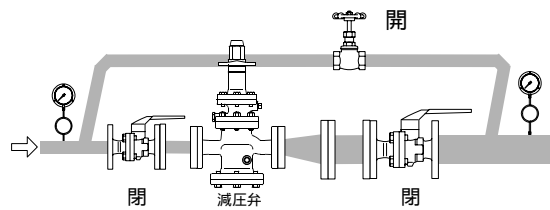


注意

製品出口側の開口部は、直接人が触れられないようにしてください。

流体を排出し、ケガ、火傷、損傷等する恐れがあります。

1. 配管内ブロー



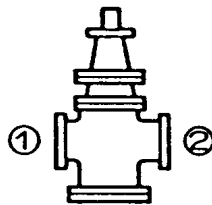
バイパス配管利用のブロー

COSPECT の取付け前に、配管内のブローをしてください。

もしできなければ、バイパスを利用してブローしてください。

とくに、新設配管や長期止管には必ず行ってください。

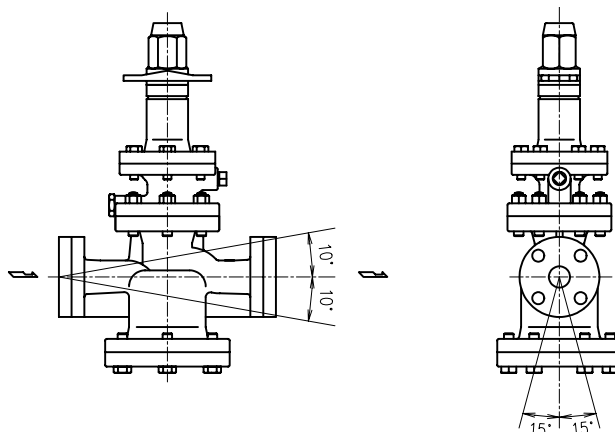
2. シールおよびキャップの取外し



取付け前に、塵芥が入りこまないように貼付しているシールおよびキャップを取外してください。

(本体の入・出口に2箇所貼付)

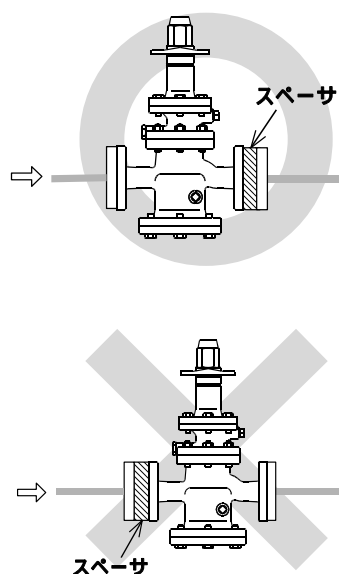
3. 取付角度



COSPECT は水平に、ボディの矢印と蒸気の流れ方向が一致するように、垂直に取付けてください。

許容角度は、前後 10°・左右 15°です。

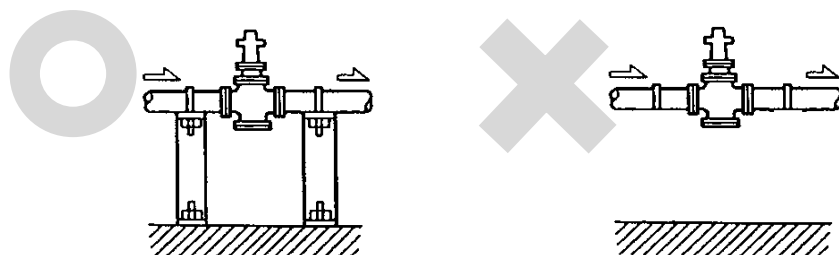
4. スペーサの取付け



面間調整のためのスペーサをご使用の際は、出口側フランジに取付けてください。

スペーサは、スペーサ・ガスケット・ボルト・ナットで構成されています。スペーサ両側にガスケットをあてがい、COSPECT 出口側と配管フランジの間に入れ、ボルト・ナットで組み付けてください。

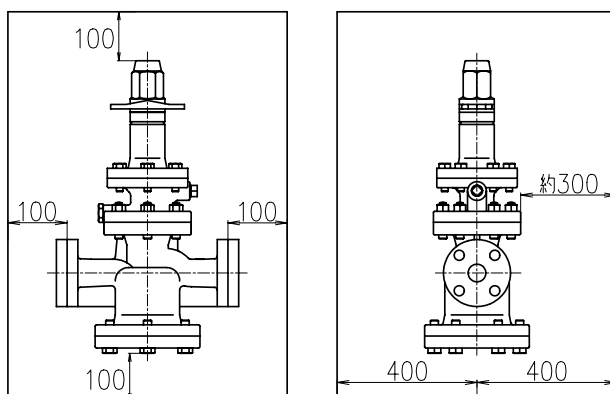
5. 配管支持



COSPECT に無理な荷重、曲げ、振動などが伝わらないように配管してください。

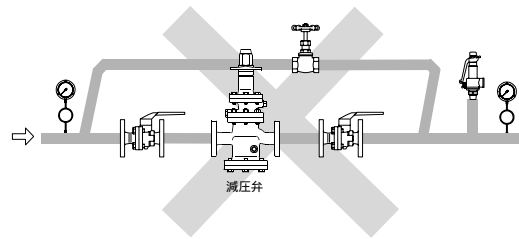
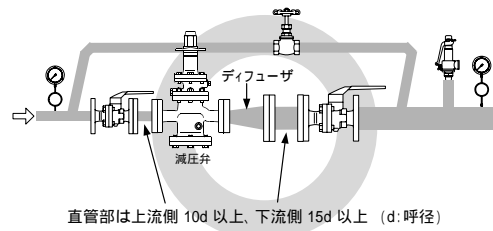
出入口配管を固定されることをおすすめします。

6. 点検スペース



保守、点検、修理のためのスペースを設けてください。

7. 配管サイズ

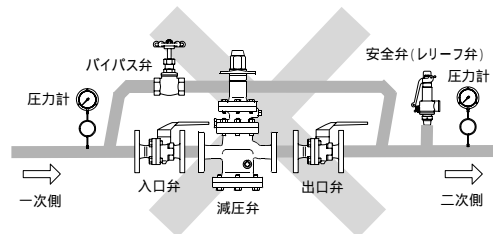
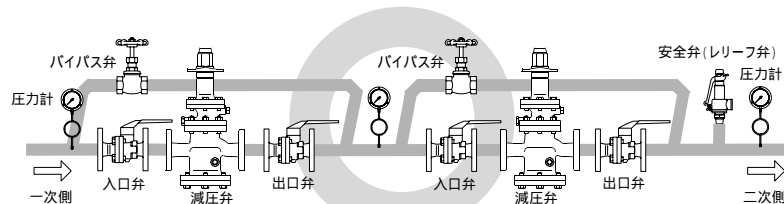


二次側で管内流速が 30m/s を越えることが予想される場合は、ディフューザを設け、管内流速を 30m/s 以下に押さえるようにしてください。

ただし、減圧弁から蒸気使用装置までの距離が長い場合は、圧力損失を考慮して配管サイズを選定してください。

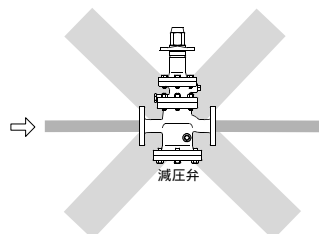
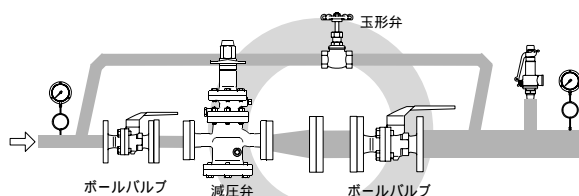
また、ストレーナを取付ける場合ドレン滞留防止のため「横向取付」をおすすめします。

8. 二段減圧



減圧比が 10:1 を超える等の使用可能範囲の制限で減圧弁 1 台では希望の圧力まで減圧できない場合は、二段減圧を行ってください。

9. バルブ



入口および出口側のストップ弁、圧力計、バイパスは、必ず設置してください。

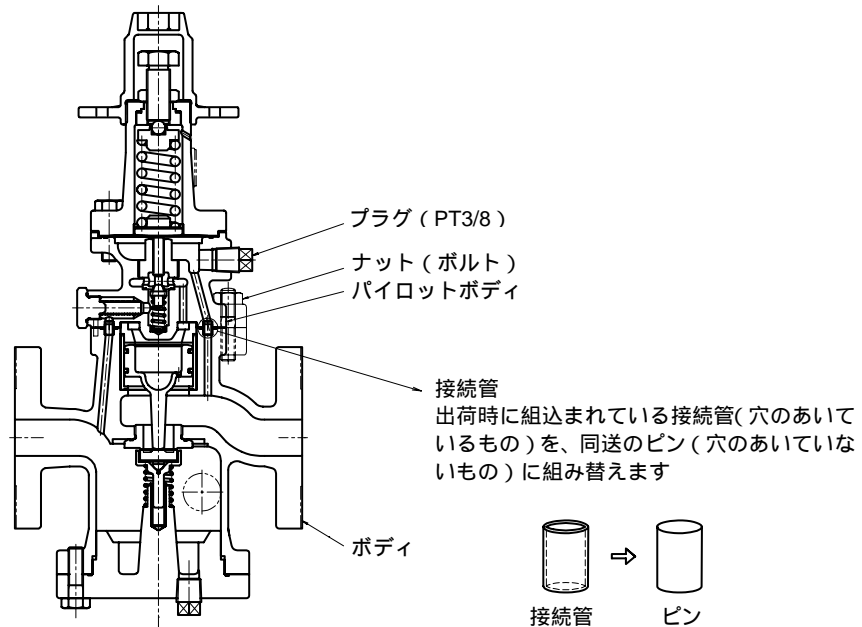
なお、出入口のストップ弁は、ドレンを溜めない「ボールバルブ」を、バイパス管径は「入口(一次側)配管の 1/2 以上」をおすすめします。

二次圧力の検出方法

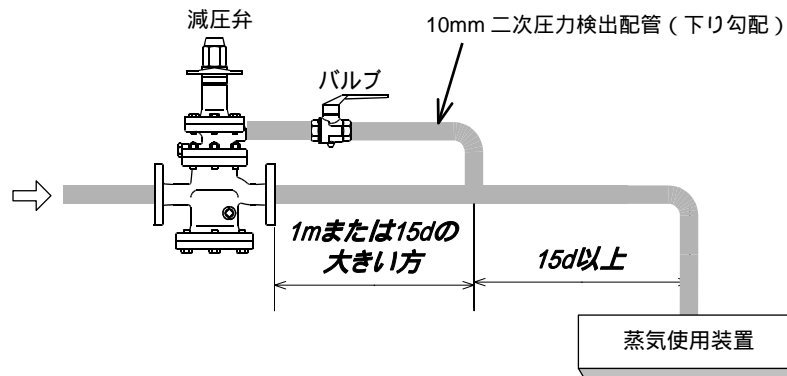
二次側圧力外部検出方法で正しくご使用していただくために、下記の要領で分解、組立を行ってください。

- 1)パイロットボディとボディを組付けているナット（ボルト）を外します。
- 2)出口側の接続管を外し、付属のピンを取付けます。
- 3)パイロットボディを組み、ナット（ボルト）を均等に締めます。
- 4)プラグ（PT3/8）を外し二次圧力検出管を下り勾配に配管します。

二次圧力検出管の管末は蒸気使用装置の圧力測定部へ接続してください。
二次圧力検出管には必ずバルブを設けてください。



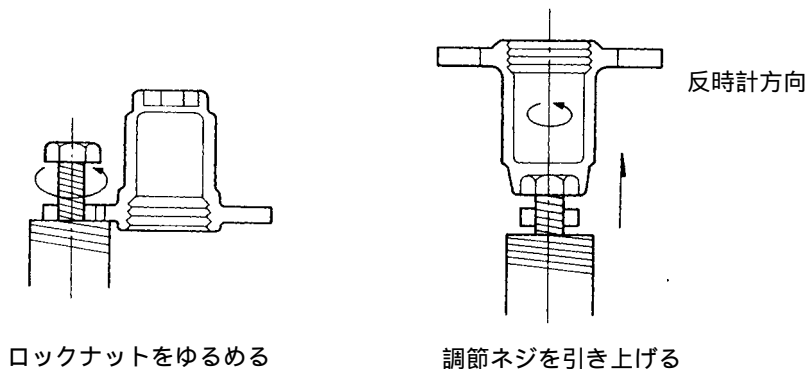
<配管例>



調整方法

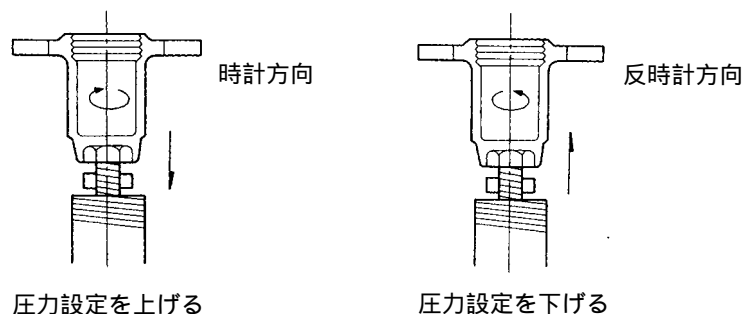
ウォータハンマや装置保護のため減圧弁の正しい調整が必要です。

1. 新設配管、長期休止管は、バイパス弁を使って、十分に時間をかけてブローしてください。とくに、蒸気使用装置内にドレンやゴミなどが残留しないようにご注意ください。（安全弁の吹出圧にもご注意ください。）
2. COSPECT 前後のストップ弁およびバイパス弁が、完全に閉止しているかどうかを確認してください。
3. スパナキャップを外し、ロックナットをゆるめ、調節ネジを反時計方向にまわして、コイルバネをフリーにしてください。



4. 一次側ストップ弁をゆっくりと全開させます。この状態では、一次側に滞留していたドレンが排出されていますから、しばらく待ってください。
5. 二次側ストップ弁を少し開きます。
6. 調節ネジを時計方向にまわし、希望の圧力まで上昇させ、数分間お待ちください。

調節ネジ操作



7. 二次側のストップ弁をゆっくり全開にしてください。
8. 調整が終われば、ロックナットを締め、キャップをしてください。
9. 通気を停止する時には、必ず二次側ストップ弁を閉じてから、一次側ストップ弁を閉じてください。

保守



注意

製品出口側の開口部は、直接人が触れられないようにしてください。
流体を排出し、ケガ、火傷、損傷等する恐れがあります。



注意

製品の修理には、正規の部品を必ず使用してください、また製品の改造は絶対しないでください。
製品の破損、流体の吹出し、異常作動によりケガ、火傷、損傷等する恐れがあります。

作動点検

COSPECT を長期に渡ってお使い頂くために、次の通りの定期的な点検・保守を実施してください。

| 部 品 | 点検・保守の目安 |
|--|--|
| スクリーン (メイン・パイロット共) | 年 1 回分解掃除 目詰りが著しい場合は COSPECT の入口側に ストレーナ (60 メッシュ程度) を設けてください。 |
| メインバルブ、バルブシート、 パイロットバルブ、 パイロットバルブシート | 約 15,000 時間で交換 チャタリングの発生やゴミ噛みがある場合には 短時間で摩耗することもあります。 |
| ピストンリング | 約 8,000 時間で交換 チャタリングの発生やスケールが多い場合には 短時間で摩耗することもあります。 |
| ピストン | 約 30,000 時間で交換 ハンチングやチャタリングの発生がある場合には 短時間で摩耗することもあります。 |
| ダイヤフラム | 約 30,000 時間で交換 ハンチングやチャタリングの発生がある場合には 短時間で亀裂割れが発生することもあります。 |

分解



注意

20 kg 程度以上の重量物については、吊り上げ装置等を使用してください。
腰痛、落下によるケガ、損傷等の恐れがあります。



注意

製品の分解、取外しは、製品内部の圧力が大気圧になり、また製品表面温度が室温になってから行ってください。
製品に圧力、温度が加わっている場合は、流体が吹出しケガ、火傷、損傷等する場合があります。

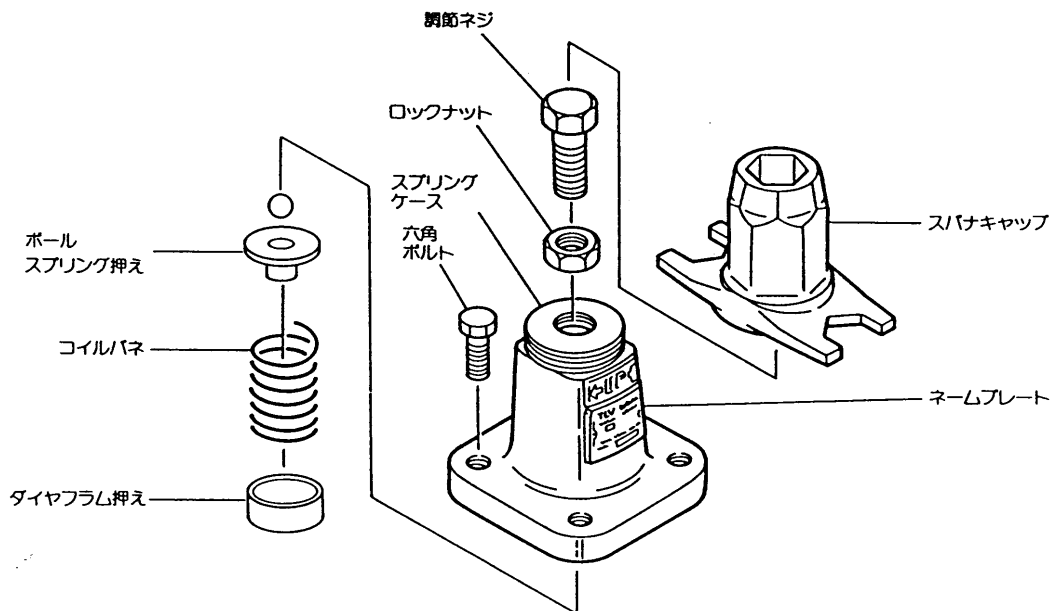
一年に一回分解および点検をすれば不慮の故障を未然に防ぐことができます。
特に新設配管運転直後や暖房等の長期休止前後は点検されることを推奨します。

配管中（一次側、二次側共）の蒸気を完全に抜いてください。
分解は、ボディが冷えるまでお待ちください。そして入口、出口、フランジのボルト・ナットを外し製品をバイスタに固定してから点検を行ってください。

調節部の分解

調節ネジを完全にゆるめ、六角ボルトを外します。スプリングケースを取るとダイヤフラム押エ、コイルバネ、スプリング押エがあります。

ネジ部の焼付き、欠け等がないか点検してください。



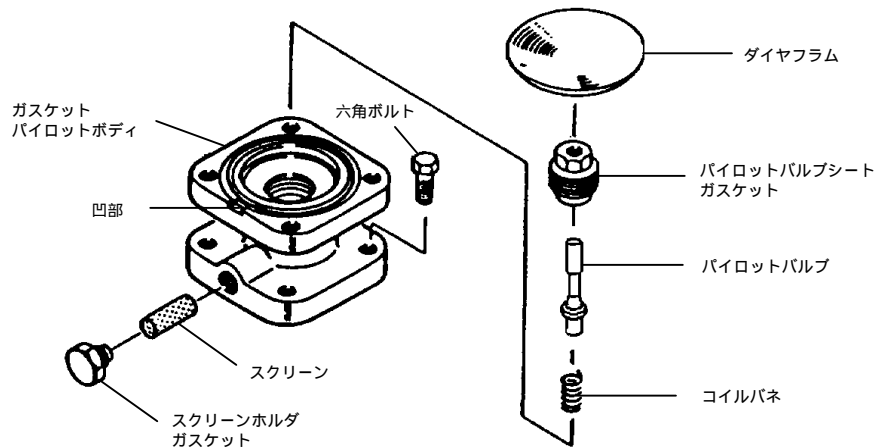
パイロット部の分解

ダイヤフラムを外すには、パイロットボディの凹部を利用してください。ボックスレンチでパイロットバルブシートをゆるめて外します。コイルバネはピンセットでつまみ上げてください。次にスクリーンホルダをゆるめて外し、スクリーンを取出します。

パイロットバルブのシート部のキズの有無、ガスケットのキズの有無、スクリーンのつまり等を点検してください。

ダイヤフラムの変形、キズ、腐食等を点検してください。

ダイヤフラムは凸部（UP 記号印刷）を上側になるようにしてください。



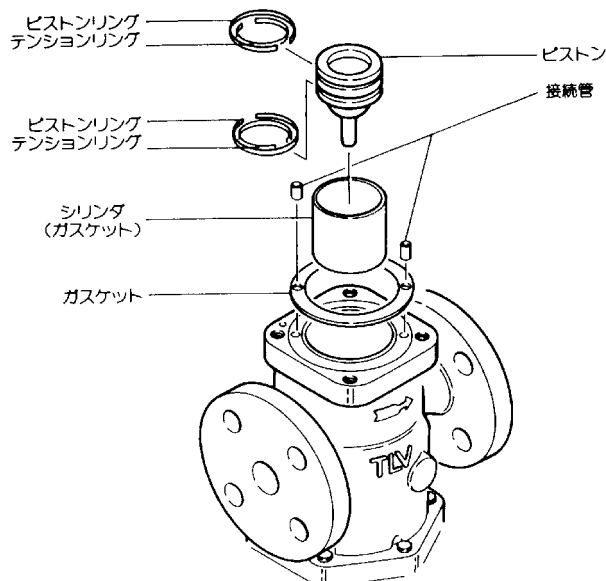
ピストン部の分解

六角ボルト（植込ボルト）をゆるめて外し、パイロットボディを外します。

この時、接続管（2個）をなくさないよう注意してください。

ボディからピストン、シリンダを取出し、さらにピストンからピストンリングとテンションリングを外しますが、無理な力で外さないようにしてください。

シリンダの内面、ピストンリングの外表面、ピストンの小孔、ガスケットの異常の有無を点検してください。



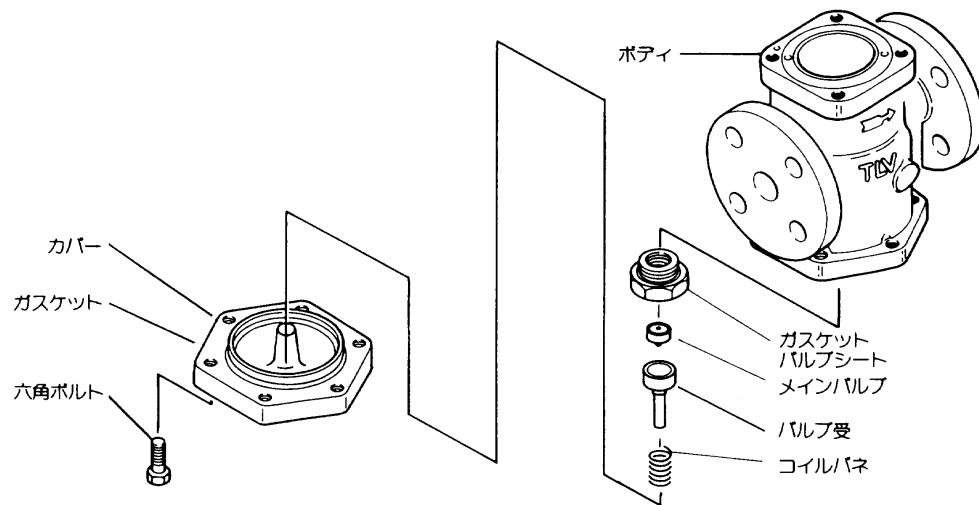
メインバルブ・カバー部の分解

ボルトをゆるめ、カバーを取外すとメインバルブ・コイルバネが取出せます。

ボディからバルブシートをボックスレンチでゆるめて外します。

メインバルブ、バルブシートのシート面および摺動部の傷がないか、ガスケットに傷がないか点検してください。

特に長期休止後のスタートアップに際しては、通気時にプラグからブローを必ずしてください。



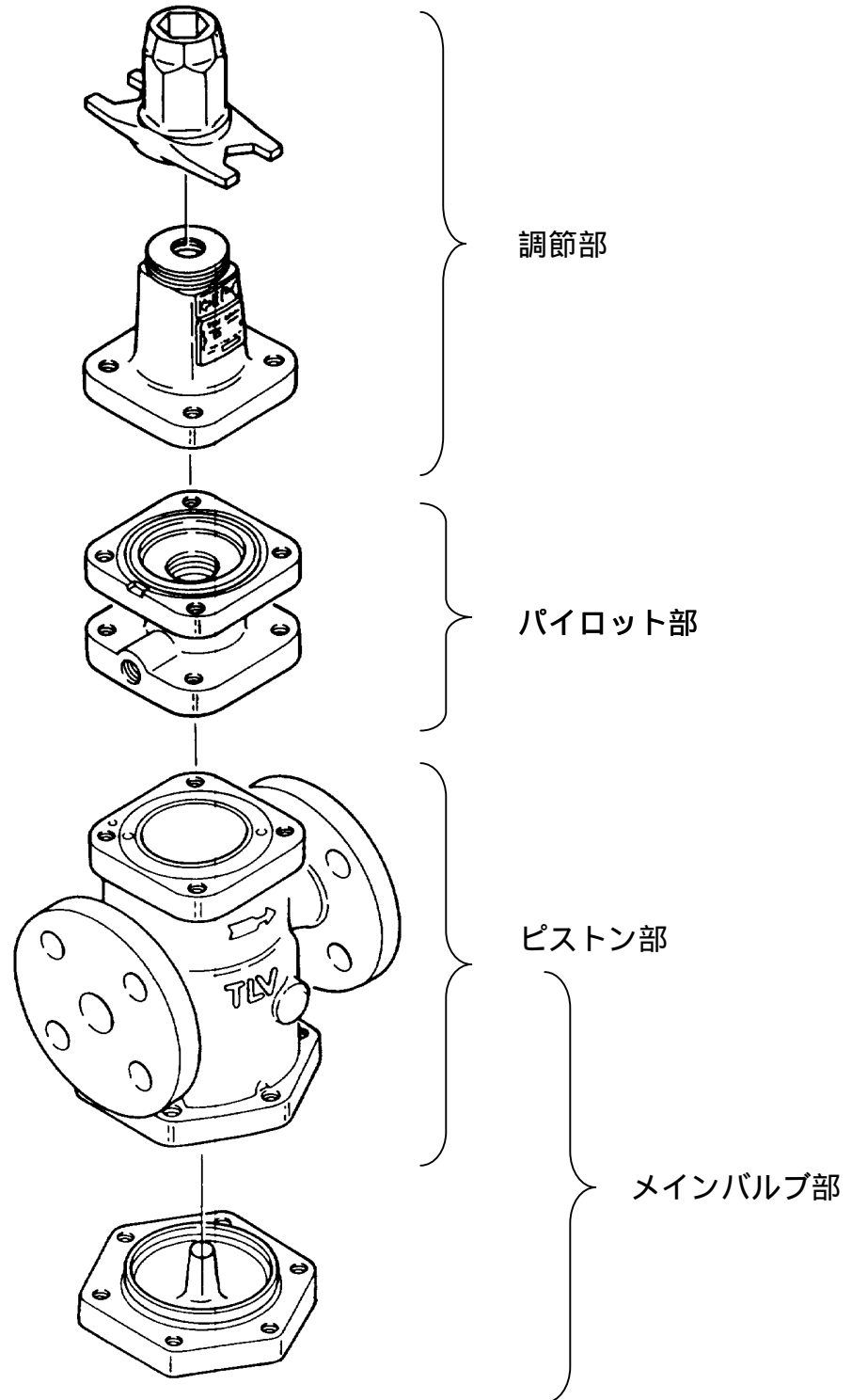
洗浄

各部を点検し、異常がなければ洗浄して組立ますが、洗浄が必要な部品は次の通りです。

| | |
|--------|-------------|
| カバー | ピストンリング |
| スクリーン | シリンダ |
| バルブシート | スクリーン |
| メインバルブ | パイロットバルブ |
| バルブ受 | パイロットバルブシート |
| ピストン | 調節ネジ |

洗浄は水洗いでも差し支えありませんが、洗浄液を使用しますと一層効果的です。

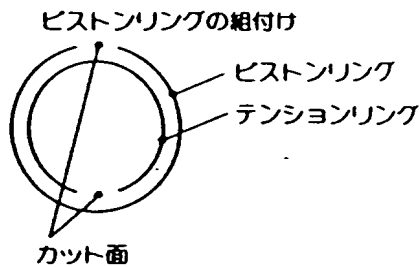
分解図



組立

組立は分解の逆順序で行いますが、注意点は次の通りです。

1. PTFE 製のガスケットは、キズ、打痕、変形がなければ再使用が可能です。
2. ネジ部（ボルト含）とボール・調節ネジには焼付防止剤を塗布しますが、バルブシート、パイロットバルブシート、スクリーンホルダのネジ部には、焼付防止剤がはみ出さないように少量塗布してください。
3. ボルトは、対角線順に均等締付けし、片締めにならないよう注意してください。
4. 組立時にピストンやパイロットガイドがスムーズに動くことを確認してください。



- 1) ピストンリングを外側に、テンションリングを内側に組付けてください。
- 2) この時、カット面は相反対の方向にしてください。

5. 各ネジ部の締付トルクおよび工具二面幅は次の通りです。

| ネジ部 | 二面幅 mm | | 締付トルク N・m |
|--------------------|------------|----|--------------|
| ボルト(スプリングケース部) | 17 | | 40 |
| パイロットバルブシート | 19 | | 70 |
| スクリーンホルダ | 24 | | 40 |
| ボルト (パイロットボディ部) | 呼径 15 ~ 40 | 19 | 70 |
| | 50 | 22 | 95 |
| ボルト (カバー部) | 15 ~ 40 | 19 | 70 |
| | 50 | 22 | 95 |
| バルブシート | 15・20 | 41 | 125 |
| | 25 | 41 | 125 |
| | 32・40 | 60 | 250 |
| | 50 | 70 | 300 |

(1N・m 10kg・cm)

規定トルク以上で締付けた場合、本体あるいは部品を損傷させることがありますのでご注意ください。

トラブルシューティング



製品の分解、取外しは、製品内部の圧力が大気圧になり、また製品表面温度が室温になってから行ってください。
製品に圧力、温度が加わっている場合は、流体が吹出しケガ、火傷、損傷等する場合があります。

当製品は厳重な品質検査後出荷されていますが、万一故障が起きた場合、下記のリストにて確認の上、処置願います。

故障としては、大きく分けると次のようになります。

1. 二次圧力が上昇しない。
2. 二次圧力が調整できない。または昇圧してしまう。
3. ハンチング（二次圧力が脈動する）を起こす。
4. チャタリング（大きな金属音がする）を起こす。
5. 異常騒音が出る。

特に起こりやすい不具合として仕様範囲外の使用、選定時の流量不足、ゴミ・スケールの噛み込みがありますので、「使用可能範囲」、「正しくお使いいただくために」、「調整方法」等をもう一度確認してください。

故障の原因と対策

| 不具合 | 症状 | 原因 | 対策 |
|------------------------|--------------------|---|-----------------|
| 二次圧力が上昇しない | ボディが熱くない | <ul style="list-style-type: none"> ・蒸気が来ていない ・入口弁閉止 | 一次側の配管、弁類の点検 |
| | ボディは熱いが圧力上昇しない | <ul style="list-style-type: none"> ・入口ストレーナまたはスクリーンのつまり | 掃除、ブロー |
| 二次圧力が調整できない、または昇圧してしまう | 調整がしにくい 設定圧力が狂う | <ul style="list-style-type: none"> ・パイロット部のスクリーンのつまり | 掃除 |
| | | <ul style="list-style-type: none"> ・流量不足 | 流量確認、取替 |
| | | <ul style="list-style-type: none"> ・ピストンのゴミ噛み | 掃除 ピストンリング点検 |
| | | <ul style="list-style-type: none"> ・ピストンリングの摩耗 | ピストンリング交換 |
| | | <ul style="list-style-type: none"> ・ピストンの小穴のつまり | 掃除 |
| | | <ul style="list-style-type: none"> ・パイロットバルブ・ピストン・メインバルブ摺動部のゴミ噛み | 掃除 |

| 不具合 | 症状 | 原因 | 対策 |
|------------------------|-----------------------------|---|---|
| 二次圧力が調整できない、または昇圧してしまう | 調整がしにくい、設定圧力が狂う | • 定格流量オーバー | 流量確認、バルブのサイズアップ |
| | | • 調節ネジ焼付き | 調節ネジ部交換 |
| | | • ダイアフラムの変形、破損 | ダイアフラム交換 |
| | | • 蒸気消費量の変動 | 流量選定確認、取替 |
| | | • 仕様と COSPECT 選定の不適合 | 型式選定確認、取替 |
| | 二次側のバルブを締めるとすぐに一次圧と同等まで上昇する | <ul style="list-style-type: none"> • バイパス弁の漏れ • パイロットバルブシート・メインバルブシートのゴミ噛み、キズ | <ul style="list-style-type: none"> 点検、掃除、取替 掃除すり合わせ |
| ハンチングチャタリングが起きる | 蒸気消費量が少ない時に起きる | • 最小調整可能流量以下で使用している | 流量確認、小口径に取替 |
| | いつまでもハンチングが止まらない | <ul style="list-style-type: none"> • 減圧比が大きすぎる（一次圧の10%以下で使用している） • 仕様と COSPECT 選定の不適合 | <ul style="list-style-type: none"> 2段減圧にする 型式選定確認、取替 |
| | いつまでもチャタリングが止まらない | • ドレンが混入している、 | 配管の点検 |
| | | • 仕様と COSPECT 選定の不適合 | 型式選定確認、取替 |
| 異常騒音が出る | 高音騒音がする | <ul style="list-style-type: none"> • 減圧比が大きすぎる • 過大流量である • 近くに急開閉弁がある | <ul style="list-style-type: none"> 2段減圧にする 流量確認し、サイズアップする 距離をできる限り離す |

製品保証

(1) 保証期間

製品発送後1年間

(2) 保証範囲

上記保証期間内に当社の責任により故障を生じた場合は、その製品の交換または修理を行います。

(3) 下記の場合は、保証期間内でもその責任を負いません。

正規の取付け、取扱い以外の方法による故障、および貴方の責任による故障

ゴミ、スケール、カーボン、多量の鉄屑等による故障

薬品混入等の水質(流体成分)影響による本体内部腐食による故障

貴方の分解、点検による故障

天災、地変等の不可抗力の原因による故障

製品破損等で現品の破棄により詳細が不明な場合

海水が飛散する等の劣悪な設置条件による故障

その他、当社の製造責任に帰さない原因(ウォーターハンマ等)による事故、または故障

アフターサービス網

アフターサービスのご用命は、最寄りの営業所、出張所、または下記の本社・工場にお願いします。

苫小牧営業所、仙台営業所、東京営業所、静岡営業所、名古屋営業所、富山営業所、
大阪営業所、加古川営業所、岡山営業所、広島営業所、福岡営業所

株式会社 ティエルバイ

本社・工場

兵庫県加古川市野口町長砂881番地

〒675-8511

TEL (0794) 27-1800

FAX (0794) 22-2277

TLV技術110番 (0794) 22-8833