

圧カトランスミッター MBS33M

製品の取り付け

1. ジョイントおよびサイフォン管は仮組みの状態出荷時されています。ご使用前の配管取り付け時に必ず増し締めを行ってください。



注意

ジョイントおよびサイフォン管の増し締めは必ず行ってください。
増し締めを行わないと蒸気や高温流体が漏れ出して、ケガや火傷をしたり、製品が故障する恐れがあります。

2. 使用流体温度が 85°C以上のときは、必ずサイフォン管をご使用ください。
3. ジョイントを使用しないとサイフォン管は取り付けできませんので、必ず取り付けてご使用ください。
4. 受圧部内部のダイヤフラムにストレスをかけないでください。
5. 作動には DC10~30V の電源が必要です。センサー用電源を内蔵していない計器類（調節計・記録計・表示器ほか）で使用する際には、別途センサー用電源をご用意ください。
6. 配線は、下図を参考にして、極性を間違えないように行ってください。
7. 取り付け、配線が終了しましたら、蓋・配線接続部のネジを確実に締めてください。

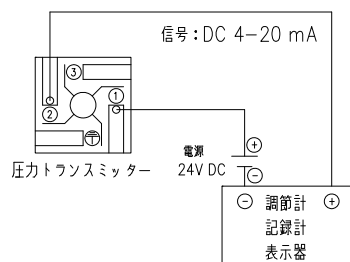
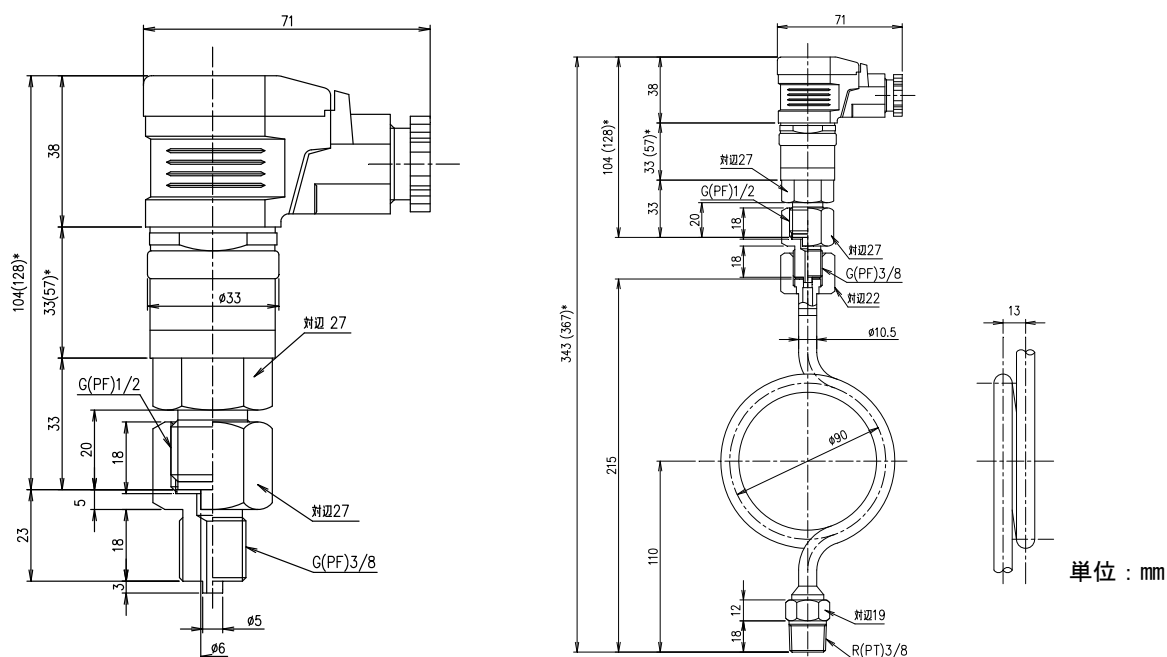


図 1 配線図
(調節計・記録計・表示器などと組み合わせる場合)

外形図



(*)はマトリクス 2Dコードなし機種の場合

仕様



製品の使用圧力・温度など、製品の仕様範囲を外れる使用方法は絶対にしないでください。
製品の破損、異常動作によりケガ、火傷する恐れがあります。

型式コード、測定レンジ、運転圧力などは、製品側面のラベルに記載されています。

(ゲージ圧力タイプはラベルの RANGE 欄に「Pe」と記載されており、絶対圧力タイプは「Pa」と記載されています。)

1. 本体仕様

	絶対圧力タイプ	ゲージ圧力タイプ			
型式コード	060G1233	060G2160	060G3126	060G2159	060G3128
圧力レンジ	0-400kPa abs (0-4 bar abs)	0-500 kPaG (0-5 barg)	0-1000 kPaG (0-10 barg)	0-2000 kPaG (0-20 barg)	0-2500 kPaG (0-25 barg)
許容最大圧力	800 kPaG	800 kPaG	2000 kPaG	5000 kPaG	5000 kPaG

計測流体	気体、液体	質量	約 400 g
精度	±0.3% F.S. (Typical)	温度特性	±0.02% F.S./°C
電源電圧	D.C. 10~30 V	出力信号	D.C. 4~20 mA (2線式)
負荷抵抗	250~1000 Ω(電源電圧によって変動します) [計算式: 負荷抵抗[Ω] = $\frac{\text{電源電圧}[V] - 10}{0.02[A]}$]		
配管接続	ネジ:G(PF) 3/8 (ジョイント付属)	配線接続	プラグ構造: DIN43650 (PG13.5) 適応電線ケーブル径: φ5~14mm
接液部材質	AISI 316 / W.No.1.4401	本体材質	AISI 316L / W.No.1.4404
ジョイント材質	黄銅	圧力検出部構造	半導体歪みゲージ
使用温度範囲	-40~85°C (85°Cを越える条件で使用する場合は、 サイフォン管をご使用ください)	輸送温度範囲	-50~85°C
耐環境	防雨形(IP65)	耐振動	20 G(20 Hz~2 kHz)
船舶協会認可	LR, DNV, GL, RINA, ABS, BV, NKK, PRS, MRS, KRS		

2. 付属サイフォン管

接続	センサー側 G(PF) 3/8	配管側 R(PT) 3/8	本体材質	STPG370(Niメッキ)
最高使用圧力	20 MPaG		最高使用温度	350°C

レンジ設定

ご使用になる調節計ほかの機器類において、kPa 以外の単位系で圧力を取り扱いたい場合には、下表を参考にして機器側でレンジ設定を行ってください。

使用単位 現品レンジ	kg/cm ² G kg/cm ² abs	barg bar abs	psig psi abs	mmHg G mmHg abs
0-400kPa abs	-1.033~3.047 0~4.08	-1.013~2.987 0~4	-14.70~43.32 0~58.02	-760~2240 0~3000
0-500 kPaG	0~5.10 —	0~5.00 —	0~72.5 —	0~3751 —
0-1000 kPaG	0~10.20 —	0~10.00 —	0~145.0 —	0~7501 —
0-2000 kPaG	0~20.40 —	0~20.00 —	0~290.1 —	0~15002 —
0-2500 kPaG	0~25.50 —	0~25.00 —	0~362.6 —	0~18753 —

製品保証

本保証書に定める条件に従い、株式会社ティエルバイ（以下「TLV」といいます）は、TLV もしくは TLV グループ会社が販売する製品（以下「本製品」といいます）が、TLV が設計・製造したものであり、TLV が公表した仕様書（以下「仕様書」といいます）に適合しており、製造上の欠陥がないことを保証します。ただし、本保証書の内容が、本製品に関する保証の内容のすべてであり、明示または黙示を問わず、その他の保証などは一切行いません。

TLV は、当社とは関係のない第三者が製造した製品または部品（以下「部品」といいます）については、保証は行いません。

保証が適用されない場合

本保証書に定める条件は、次のような原因による欠陥や故障の場合には適用されません。

1. TLV、もしくは TLV グループ会社以外の者、または TLV が認定したサービス担当者以外による不適切な出荷、設置、使用、取り扱いなどの場合。
2. 汚れ、スケール、錆などが原因の場合。
3. TLV もしくは TLV グループ会社以外の者、または TLV が認定したサービス担当者以外による不適切な分解・組み立てが行われた場合。
または、適切な点検・整備が行われていない場合。
4. 自然災害、天災地変もしくは不可抗力による場合。
5. 間違った使用、通常の方法以外での使用、事故、その他 TLV、もしくは TLV グループ会社の支配が及ばないことを原因とする場合。
6. 不適切な保管、保守または修理による場合。
7. 取扱説明書の指示に従わないで、または業界で認められている慣行に従わない方法で製品を使用した場合。
8. 本製品が意図していない目的または方法で使用した場合。
9. 本製品を仕様範囲外で使用した場合。
10. 適用外流体^{*1}に本製品を使用した場合。
11. 本製品の取扱説明書に記載されている指示に従わなかった場合。

※1：蒸気、空気、水、窒素、二酸化炭素、不活性ガス（例えば、ヘリウム、ネオン、アルゴン、クリプトン、キセノン、ラドンなど）以外の流体

保証の期間

本製品の保証期間は、最初のエンドユーザーに納入されてから 1 年間、または TLV 出荷後 3 年間のいずれか早く到来する日まで有効です。

保証の範囲とその条件

上記保証の期間内に TLV、もしくは TLV グループ会社の責任により故障を生じた場合は、その製品の交換または修理のみを行います（それ以外の保証は行いません）。ただし、以下の書類の提出を条件とします。

- (a) 保証が適用されることが証明できる事項が記載されたもの。
- (b) 購入履歴が証明できる事項が記載されたもの。

なお、交換または修理の対象となる本製品の返送などに関する費用は、購入者またはエンドユーザーの負担とさせていただきます。

責任の限定

TLV、もしくは TLV グループ会社は、本製品または本保証内容に関連して被るいかなる種類の損失（購入者、エンドユーザーの損失を含むがこれらに限らない）※2 について、TLV、もしくは TLV グループ会社、またはそれらの代表者もしくは担当者が当該損失の発生の可能性について知らされていたか、認識すべきであったかにかかわらず、いずれの責任の理論※3 に基づく責任も負わないものとしします。

上記規定にかかわらず強行法規などの適用により、本製品または本保証内容に関連して、TLV、もしくは TLV グループ会社が負うことになる責任がある場合、その責任は、購入者が TLV、もしくは TLV グループ会社に実際に支払った本製品の代金額（ただし、製造上の欠陥が認められる本製品の代金額に限られ、製造上の欠陥が認められない本製品の部分は含まない）を上限としします。

※2：通常損害のほか、間接損害、付随的損害、特別損害、派生的損害、拡大損害、製造ラインの停止に伴う損害を含みますが、これらに限りません。

※3：契約、不法行為（過失を含みます）、その他の理由のいずれによるかを問いません。

保証の分離有効性

本保証内容のいずれかの項目が無効と判断された場合においても、その他の規定は影響を受けないものとしします。

アフターサービス網

アフターサービスのご用命は、最寄りの営業所、または下記のカスタマー・コミュニケーション・センター (CCC) にお願ひします。

苫小牧営業所、仙台営業所、東京営業所（東京 CES センター）、静岡営業所、名古屋営業所、富山営業所、大阪営業所、加古川営業所、岡山営業所、広島営業所、福岡営業所

株式会社 ティエルバイ

本社・工場 兵庫県加古川市野口町長砂881番地 〒675-8511

カスタマー・コミュニケーション・センター (CCC)

TEL (079)427-1800

FAX (079)422-2277

ホームページ <https://www.tlv.com>

TLV技術110番 (079)422-8833