



ISO 9001  
ISO 14001  
認証工場

# TLV®

## 取扱説明書

温調トラップ（円板バイメタル式）

LEX8-TZ

 株式会社 ティエルバイ

081-65379-10

# はじめに

このたびは、TLV 温調トラップ をお買い上げいただき、誠にありがとうございます。  
本製品は工場において十分な検査をされて出荷されております。まず本製品がお手元へ届きましたら仕様の確認と外観チェックを行い、異常のないことをご確認ください。  
ご使用前にこの取扱説明書をよくお読みのうえ正しくお使いください。  
本取扱説明書には、お客様個別の特殊仕様に関する説明書が添付されていないことがあります。この場合の詳細については、当社にお問い合わせください。

当円板バイメタル式温調トラップは、普通のトラップと違いトラップ直前のドレン温度を任意に設定できる温度調節用トラップです。  
重油タンクや送油管内のオイル加熱、バルブや計装などのトレースに適しています。

この取扱説明書は表紙記載の型式に使用します。また、製品の取り付け時はもとより、その後の保守、分解・組み立て、トラブルシューティングにも必要となりますので大切に保管してください。





## 目次


安全上のご注意 .....	1
配管工事の確認 .....	2
仕様 .....	2
構造 .....	3
製品の取り付け .....	4
保守 .....	6
分解・組み立て .....	7
トラブルシューティング .....	9
製品保証 .....	11
アフターサービス網 .....	12

# 安全上のご注意

- ご使用前に、この「安全上のご注意」をよくお読みのうえ、正しくお使いください。
- ここに示した注意事項は、安全に正しくお使いいただき、あなたや他の人々への危害や物的損害を未然に防止するためのものです。  
また、注意事項は危害や損害の大きさと切迫の程度を明示するために、誤った取り扱いをすると生じることが想定される内容を、「危険」「警告」「注意」の3つに区分しています。いずれも安全に関する重要な内容ですので、必ず守ってください。
- 本製品を正しく安全に使用していただくため、本製品の取り付け、使用、保守、修理などにあたっては、取扱説明書に記載されている安全上の注意事項を必ず守ってください。なお、これらの注意に従わなかったことにより生じた損害、事故については、当社は責任と保証を負いません。

## 図記号

	<b>危険・警告・注意を促す内容があることを告げるものです</b>
	<b>危険</b> : 人が死亡または重傷を負う差し迫った危険の発生が想定される内容
	<b>警告</b> : 人が死亡または重傷を負う可能性が想定される内容
	<b>注意</b> : 人が傷害を負う可能性および物的損害のみの発生が想定される内容

	<b>注意</b>
	製品を正しく設置し、最高許容圧力・温度など、製品の仕様範囲を外れる使用方法は絶対にしないでください。 <b>製品の破損、異常作動などにより重大な事故を起こす恐れがあります。</b>
	製品出口側の開口部は、直接人が触れられないようにしてください。 <b>流体を排出し、ケガ、火傷、損傷などする恐れがあります。</b>
	製品の分解、取り外しは、製品内部の圧力が大気圧になり、また製品表面温度が室温になってから行ってください。 <b>製品に圧力、温度が加わっている場合は、流体が吹き出し、ケガ、火傷、損傷などする場合があります。</b>
	製品の温度調整およびクリーニングは、製品内部の圧力が大気圧になり、また製品表面温度が室温になってから行ってください。 <b>製品に圧力、温度が加わっている場合は、流体が吹き出し、ケガ、火傷、損傷などする場合があります。</b>
	製品の修理には、正規の部品を必ず使用してください、また製品の改造は絶対しないでください。 <b>製品の破損、流体の吹き出し、異常作動によりケガ、火傷、損傷などする恐れがあります。</b>
	凍結しない仕様でお使いください。 <b>凍結すると製品が破損して流体が吹き出し、ケガ、火傷、損傷などする恐れがあります。</b>
	ウォーターハンマーなどの衝撃が加わらないようにしてください。 <b>大きな衝撃が加わると製品が破損して流体が吹き出し、ケガ、火傷、損傷などする恐れがあります。</b>

## 配管工事の確認



**注意**

ウォーターハンマーなどの衝撃が加わらないようにしてください。  
大きな衝撃が加わると製品が破損して流体が吹き出し、ケガ、火傷、損傷などする恐れがあります。

温調トラップを取り付けるための配管が適切に工事されていることを確認します。

1. 適切な管口径ですか？
2. 保守スペースが確保されていますか？
3. 入口側、出口側に保守用弁が設けられていますか？  
出口側に背圧がある場合は逆止弁が設けられていますか？
4. トラップはドレンが自然流下でトラップに流れ込みやすいように配管されていますか？

## 仕様



**注意**

製品を正しく設置し、最高許容圧力・温度など、製品の仕様範囲を外れる使用方法は絶対にしないでください。

製品の破損、異常作動などにより重大な事故を起こす恐れがあります。

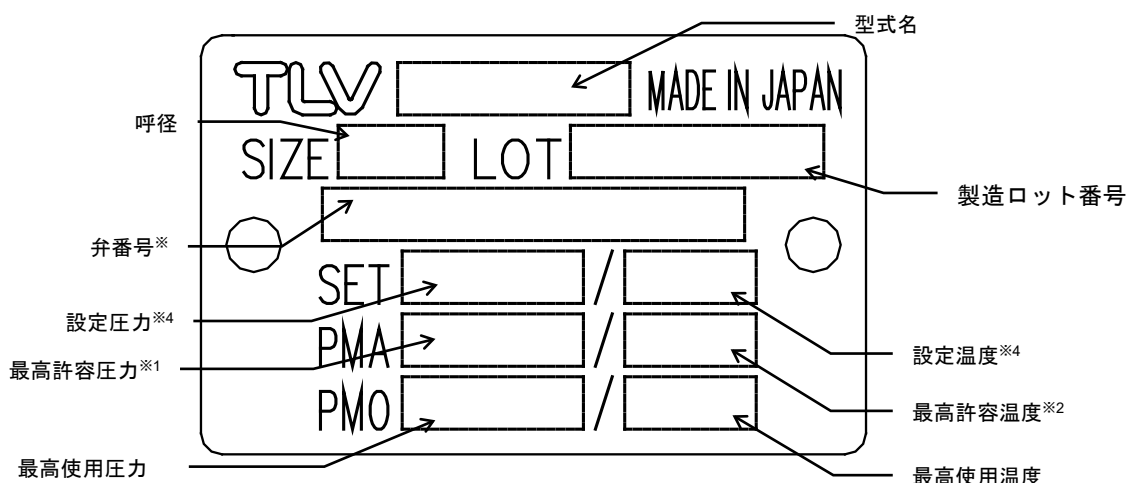


**注意**

凍結しない仕様でお使いください。

凍結すると製品が破損して流体が吹き出し、ケガ、火傷、損傷などする恐れがあります。

仕様の詳細についてはネームプレートにより確認してください。



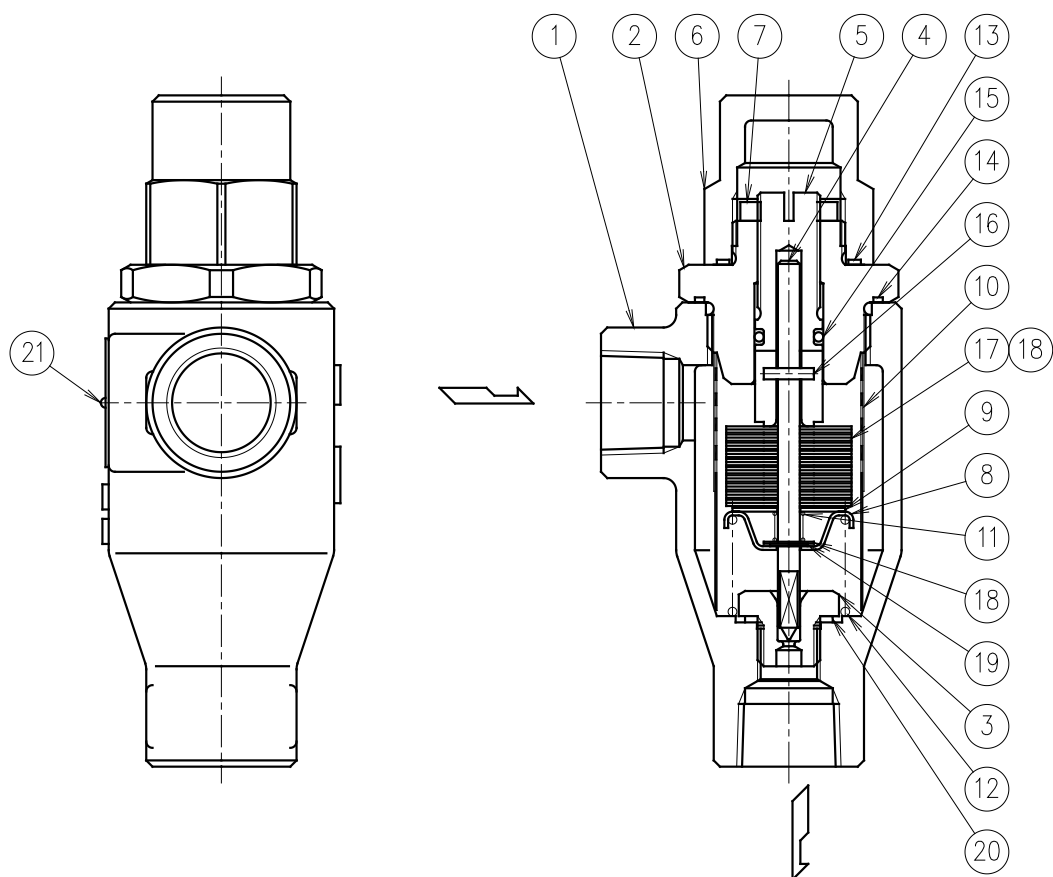
1：最高許容圧力 PMA：耐圧部(本体)が許容される最高圧力で、最高使用圧力ではありません。

※2：最高許容温度：耐圧部(本体)が許容される最高温度で、最高使用温度ではありません。

※3：弁番号の表示については、オプションです。指示されたときのみ表示されます。

※4：設定圧力と設定温度は工場出荷時の設定値です。

# 構造



No.	品名	点検 キット	補修 キット	No.	品名	点検 キット	補修 キット
1	本体			12	コイルバネ		○
2	蓋			13	ガスケット	○	○
3	弁座		○	14	ガスケット	○	○
4	弁		○	15	Oリング	○	○
5	調節ネジ			16	スプリングピン		○
6	袋ナット			17	バイメタル		○
7	ロックナット			18	平座金		○
8	バネ受け		○	19	スナップリング		○
9	平座金		○	20	ガスケット	○	○
10	スクリーン		○	21	ネームプレート		
11	コイルバネ		○				

# 製品の取り付け



**注意**

製品を正しく設置し、最高許容圧力・温度など、製品の仕様範囲を外れる使用方法は絶対にしないでください。

**製品の破損、異常作動などにより重大な事故を起こす恐れがあります。**



**注意**

製品出口側の開口部は、直接人が触れられないようにしてください。

**流体を排出し、ケガ、火傷、損傷などする恐れがあります。**

1. 入口弁を開け、十分にブローして配管工事クズなどを排除します。ブロー後入口弁を閉めます。
2. 製品の入口・出口に付いている防塵用キャップまたはラベルを外してください。
3. ドレンの流れる方向とトラップ本体上の矢印を一致させて取り付けます。
4. 取り付け方向は水平垂直いずれでもよく、取り付け方向の制約を受けませんが、水平方向取り付け時は温度調節ネジがトラップ取り付け配管より上になるようにしてください。
5. 入口弁を徐々に開き、トラップが正常に作動することを確認します。

異常の場合はトラブルシューティングで原因を見つけます。

## 設定温度調整の方法



**注意**

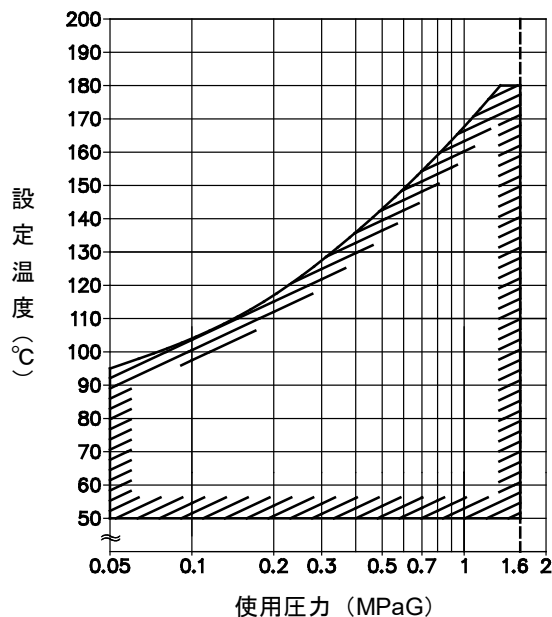
製品の温度調整およびクリーニングは、製品内部の圧力が大気圧になり、また製品表面温度が室温になってから行ってください。

**製品に圧力、温度が加わっている場合は、流体が吹き出し、ケガ、火傷、損傷などする場合があります。**

次の要領で行ってください。

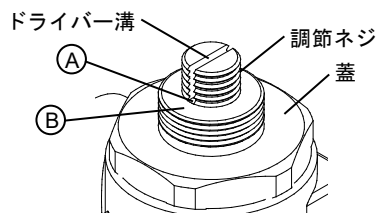
1. 作業は安全のため、火傷防止するための適切な保護手袋や保護メガネなどを着用してください。
2. トラップの一次側のバルブを確実に閉めてください。
3. トラップの二次側のバルブを確実に閉めてください。（二次側に圧力がある場合）
4. トラップの内部圧力が大気圧なり、製品表面温度が室温になるまで待ってください。
5. スパナで蓋を固定しながら、袋ナットをゆっくり緩め、内部から漏れないことを確認してください。漏れがある場合は、作業を中止し、『分解・組み立て』の要領でメンテナンスを行ってください。
6. 袋ナットを外してください。
7. マイナスドライバーで調節ネジを固定しながら、ロックナットをゆっくり緩めて内部から漏れないことを確認してください。漏れがある場合は、作業を中止し、『分解・組み立て』の要領でメンテナンスを行ってください。
8. ロックナットを外してください。
9. 設定温度を上げたいときには調節ネジを反時計（緩める）方向に、下げたいときには時計（締め込む）方向にマイナスドライバーなどで回してください。  
また、それぞれの回転数はストロークグラフを参照してください。
10. 調整後はマイナスドライバーで調節ネジを固定し、ロックナットをしっかりと締め付けてください。
11. 蓋をスパナで固定し、袋ナットをトルクレンチで締め付けます。（締め付けトルク一覧表参照）
12. トラップの二次側のバルブを全開にしてください。
13. トラップの一次側のバルブをゆっくりと開け、内部から漏れないことを確認してください。  
漏れがある場合はすぐに一次側バルブを確実に閉めた後、出口側バルブを閉めてください。
14. 調整後の温度を調べる場合、蒸気通気後最低 30 分経過した後、トラップ一時側本体部のスパナ掛けの表面温度を測定してください。その値に 10~20℃プラスした値が内部温度と考えてください。
15. トラップの二次側のバルブを全開にしてください。
16. トラップの一次側のバルブをゆっくりと開け、内部から漏れないことを確認してください。
17. 漏れがある場合はすぐに一次側バルブを確実に閉めた後、出口側バルブを閉めてください。  
出口配管以外から蒸気が吹き出している場合は、直ちにトラップ一次側バルブを全閉してから、二次側バルブを全閉にし漏れ箇所を補修してください。『分解・組み立て』を参照してください。

## 温度設定範囲



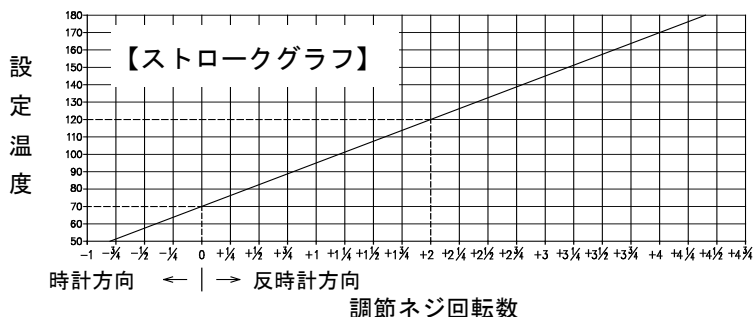
## 温度設定例

本温調トラップは、右図のように調節ネジのドライバー溝の底面 ① と蓋の最上部 ② が一致する位置が、0.5MPaG 時 70°Cの位置です。  
標準品はこの状態で出荷されています。



例えば、設定温度 120°Cで使用されたいとき、【ストロークグラフ】から

- (1) 設定温度 120°Cと斜線の交点を求めてください。
- (2) 求めた点を下へ移動し、横軸との交点 2 を読みとってください。
- (3) 2 回転反時計方向に回してください。



(注)  
標準品は、0.5MPaG 時 70°Cの調整で出荷されています。  
使用圧力範囲内で圧力変動をしても、設定温度にはほとんど影響ありません。  
希望設定温度への変更は、左のグラフにより変更してください。

# 保守



製品出口側の開口部は、直接人が触れられないようにしてください。  
流体を排出し、ケガ、火傷、損傷などする恐れがあります。



製品の修理には、正規の部品を必ず使用してください、また製品の改造は絶対しないでください。  
製品の破損、流体の吹き出し、異常作動によりケガ、火傷、損傷などする恐れがあります。

## 作動点検

作動点検は、下記の作動状態を日常的に目視確認、定期的（年 2 回以上）にトラップ診断器・温度計などで確認を行ってください。

トラップが故障すると、配管・装置などの異常により生産物不良が発生したり蒸気漏洩による損失がおこります。

- 正常           :  排出口よりドレンが排出されていること。  
                  :  トラップ直前のドレン温度が設定温度になっていること。  
                  (トラップ表面温度計測の場合は、その値に 10~20℃プラスした値がトラップ直前のドレン温度と考えてください。)
- 排出不能     :  いつまでたってもドレンが排出されない状態です。  
(フツマリ)   :  トラップ表面温度が低下します。
- 吹き放し     :  排出口より生蒸気が流出し続け“シャー”という流動音が止まらない。

(再蒸発蒸気を蒸気漏れと誤認するケースがありますので、目視判定と合わせてスチームトラップ診断器【TLV: TrapMan】を併用してください。)

## 部品点検

部品を取り外したとき、または定期点検は次の表を使用して点検し、発見された不良部品は交換します。

手	順
	ガスケットに変形、傷がないか
	シールリングに傷・摩耗がないか
	弁に傷・摩耗がないか
	バイメタルに摩耗・変形がないか
	コイルバネに摩耗がないか
	スクリーンに目詰り・腐食破損がないか
	弁座シート面に傷・摩耗がないか
	(本体内を清掃した後)
	ガスケットに変形、傷がないか
	弁座に傷・摩耗がないか



# 分解・組み立て



製品の分解、取り外しは、製品内部の圧力が大気圧になり、また製品表面温度が室温になってから行ってください。  
製品に圧力、温度が加わっている場合は、流体が吹き出し、ケガ、火傷、損傷などする場合があります。

次の方法で部品を取り外します。組み立ては逆手順で行います。

## 袋ナット・ロックナット・蓋ユニットの取り外しと組み立て

部品名	分解	組み立て
袋ナット	ソケットレンチまたはスパナで外します	締め付けトルク一覧表を参照し、正しいトルク値で締める
ガスケット	—	変形や損傷がある場合は、新品と交換します
ロックナット	ソケットレンチまたはスパナで外します	—
蓋	ソケットレンチまたはスパナで外します	締め付けトルク一覧表を参照し、正しいトルク値で締める
ガスケット	—	新品と交換し、焼き付き防止剤を塗布してください
調節ネジ	マイナスドライバーでねじ込んでください	Oリングに傷を付けないように注意して組み立てます Oリングにはシリコン系の耐熱グリスの塗布を推奨します

## 弁ユニットの取り外しと組み立て

部品名	分解	組み立て
スナップリング	弁からスナップリングを外します	—
平座金	弁から平座金を外します	—
コイルバネ	弁からコイルバネを外します	—
平座金	弁から平座金を外します	—
バイメタル (2枚)	10セット 弁からバイメタルを外します	バイメタルの向き (TLV 刻印が外向き) に注意して組み立てます
平座金		

## 本体ユニットの取り外しと組み立て

部品名	分解	組み立て
スクリーン	変形しないように外します	変形しないように組み立てます
パネ受け	—	向きに注意して間違いのないように組み立てます
コイルバネ	—	弁座の上に乗らないように組み立てます
弁座	精密加工されています シート面に傷を付けないようにソケットレンチで外します	締め付けトルク一覧表を参照し、正しいトルク値で締める シート面に傷を付けないように組み立てます
ガスケット	—	新品と交換し、焼き付き防止剤を塗布してください

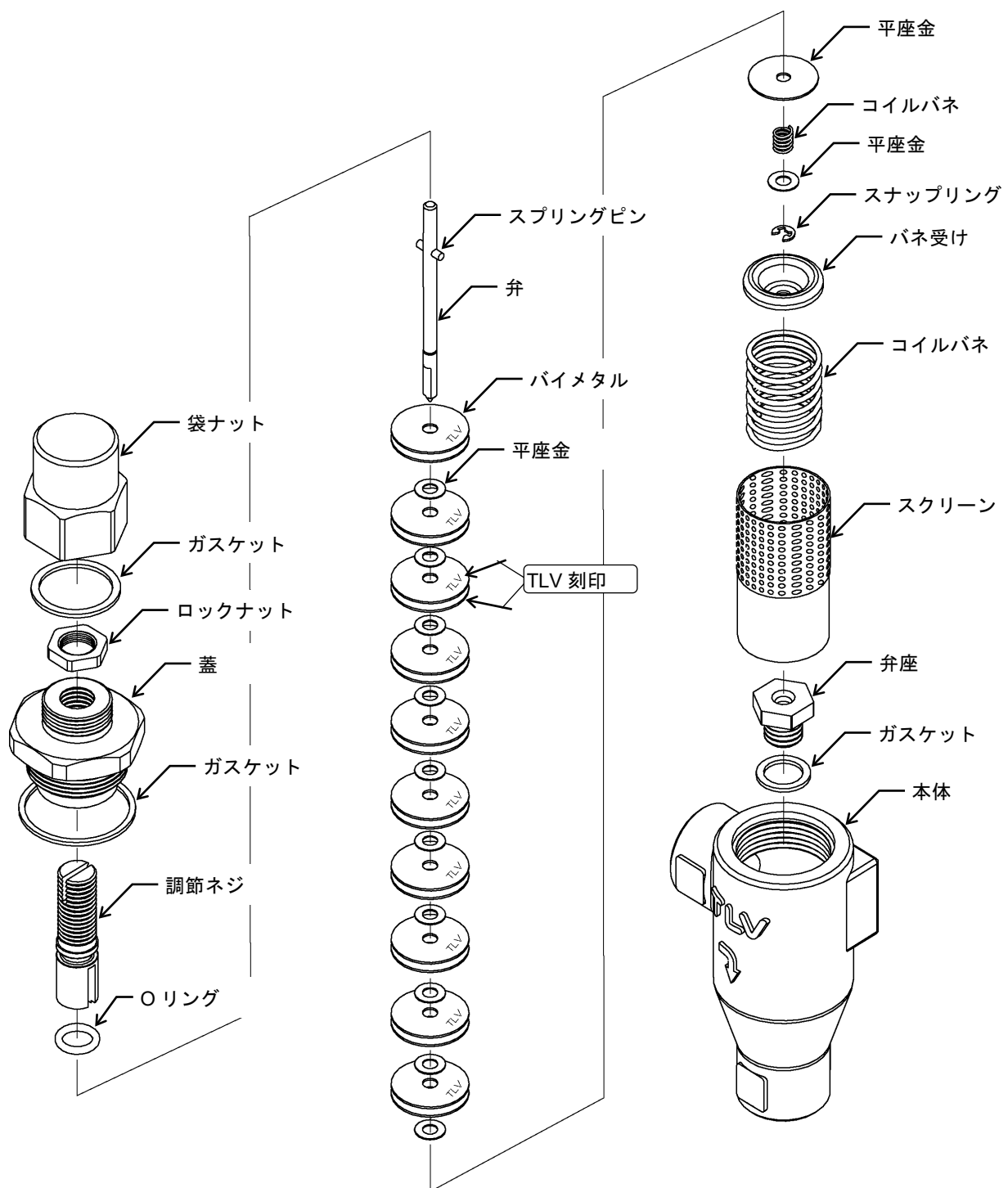
## 締め付けトルク一覧表

袋ナット		蓋		弁座	
トルク N・m	対辺寸法 mm	トルク N・m	対辺寸法 mm	トルク N・m	対辺寸法 mm
35	24	100	32	22	14

※ネジ部には、必ず焼き付き防止剤を塗布してください。

※対象製品ご購入時、この取扱説明書とは異なるトルク値を記載した図面などを入手されている場合、それらのトルク値をご使用ください。

## 分解図



# トラブルシューティング



製品の分解、取り外しは、製品内部の圧力が大気圧になり、また製品表面温度が室温になってから行ってください。  
製品に圧力、温度が加わっている場合は、流体が吹き出し、ケガ、火傷、損傷などする場合があります。

トラップが正常に作動しない場合は、次の表で処置します。

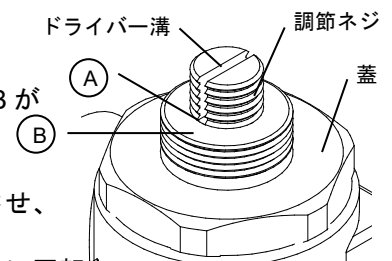
現象	診断	処置
ドレンが全く出ない 設定温度まで昇温しない	バイメタルが破損していないかチェック	バイメタル交換
	バイメタルの順序が正しいかチェック	バイメタルの順序修正
	バイメタルの隙間にゴミなどが付着していないかチェック	バイメタルのクリーニング
	弁座・スクリーン・配管のゴミ詰りをチェック	各部のクリーニング 【弁・弁座のスケール除去要領】を参照ください
	調節ネジの位置は適切かチェック	再調整
蒸気を吹き放す 設定温度以上に昇温する	弁・弁座シート面にゴミ噛み・スケールの付着がないかチェック	各部のクリーニング 【弁・弁座のスケール除去要領】を参照ください
	弁が摩耗していないかチェック	弁交換
	弁座が摩耗していないかチェック	弁座交換
	弁シート面に傷が付いてないかチェック	弁交換
	弁座シート面に傷が付いてないかチェック	弁座交換
	弁座の締め付けが緩んでいないかチェック	適切なトルクで締め付け
	弁座ガスケットに傷がないかチェック	ガスケット交換
	調節ネジの位置は適切かチェック	再調整
外部への漏れ	袋ナットのガスケットからの漏れ： ガスケットに傷がないかチェック Oリングに傷、劣化がないかチェック	ガスケットおよびOリング交換
	調節ネジ部からの漏れ： Oリングに傷、劣化がないかチェック	Oリング交換
	蓋ガスケットからの漏れ： ガスケットに傷がないかチェック	ガスケット交換

※取り替えが必要な部品は、構造を参照して点検キット・補修キットなどで交換することを推奨します。  
なお、点検キット・補修キットなどはユニット部品として発送されますので御了承ください。

## 弁・弁座のスケール除去要領

スチームトラップの弁口部分に『スケール』が付着した場合に、スチームトラップのシール性能が阻害され、弁口詰りによる生産物の温度低下、蒸気漏れにより昇温したりします。その場合に、下記のスケール除去要領にて、弁口部分の堆積物を取り除きスチームトラップを正常に復帰させます。

1. 作業は安全のため、火傷防止のための適切な保護手袋や保護メガネなどを着用してください。
2. トラップの一次側のバルブを確実に閉めてください。
3. トラップの二次側のバルブを確実に閉めてください。（二次側に圧力がある場合）
4. トラップの内部圧力が大気圧なり、製品表面温度が室温になるまで待ってください。
5. スパナで蓋を固定しながら、袋ナットをゆっくり緩め、内部から漏れがないことを確認してください。漏れがある場合は、作業を中止し、『分解・組み立て』の要領でメンテナンスを行ってください。
6. 袋ナットを外してください。
7. マイナスドライバーで調節ネジを固定しながら、ロックナットをスパナ(対辺 14mm)でゆっくり緩めて内部から漏れがないことを確認してください。漏れがある場合は、作業を中止し、『分解・組み立て』の要領でメンテナンスを行ってください。
8. ロックナットを外してください。
9. 調節ネジの位置を確認します。
10. 右図のように調節ネジのドライバー溝の底面 A と蓋の最上部 B が一致する位置が基準位置です。  
(標準品はこの状態で出荷しています。)  
基準位置以外の場合、マイナスドライバーで調節ネジを回転させ、基準位置まで何回転か確認します。
11. マイナスドライバーで調節ネジをゆっくり時計（締込む）方向に回転させ回転しなくなる位置まで回します。
12. マイナスドライバーで調節ネジをゆっくり反時計（緩める）方向に回転させ回転しなくなる位置まで回してください。
13. 蓋をスパナで固定し、袋ナットをトルクレンチで締め付けます。(締め付けトルク一覧表参照)
14. トラップの二次側のバルブを全開にしてください。
15. トラップの一次側のバルブをゆっくりと開け、内部から漏れがないことを確認してください。漏れがある場合はすぐに一次側バルブを確実に閉めた後、出口側バルブを閉めてください。
16. 約 10 秒間待って、トラップ内部のスケールなどを十分にブローしてください。トラップ出口からの多量の蒸気吹き出しに注意してください。出口配管以外から蒸気が吹き出している場合は、直ちにトラップ一次側バルブを全閉してから、二次側バルブを全閉にし漏れ箇所を補修してください。
17. トラップの一次側のバルブを確実に閉めてください。
18. トラップの二次側のバルブを確実に閉めてください。
19. トラップの内部圧力が大気圧なり、製品表面温度が室温になるまで待ってください。
20. スパナで蓋を固定しながら、袋ナットをゆっくり緩め、内部から漏れがないことを確認してください。漏れがある場合は、作業を中止してください。再度、『分解・組み立て』の要領でメンテナンスを行ってください。
21. 袋ナットを外してください。
22. マイナスドライバーで調節ネジをゆっくり時計（締込む）方向に回転させ、10 で確認した調節ネジの位置に合わせます。
23. 調節ネジをマイナスドライバーで固定し、ロックナットをスパナ(対辺 14mm)で締め付けます。
24. 蓋をスパナで固定し、袋ナットをトルクレンチで締め付けます。締め付けトルク一覧表参照。
25. トラップの二次側のバルブを全開にしてください。
26. トラップの一次側のバルブをゆっくりと開け、内部から漏れがないことを確認してください。漏れがある場合はすぐに一次側バルブを確実に閉めた後、出口側バルブを閉めてください。
27. 上記作業完了後、最低 30 分以上経過した後、表面温度計で表面温度を計測してください。その値に 10~20℃ プラスした値が、スチームトラップ内部温度と考えてください。
28. 要求温度から外れている場合は、『設定温度調整の方法』を参考に再調整してください。



# 製品保証

本保証書に定める条件に従い、株式会社ティエルバイ（以下「TLV」といいます）は、TLVもしくはTLVグループ会社が販売する製品（以下「本製品」といいます）が、TLVが設計・製造したものであり、TLVが公表した仕様書（以下「仕様書」といいます）に適合しており、製造上の欠陥がないことを保証します。ただし、本保証書の内容が、本製品に関する保証の内容のすべてであり、明示または黙示を問わず、その他の保証などは一切行いません。

TLVは、当社とは関係のない第三者が製造した製品または部品（以下「部品」といいます）については、保証は行いません。

## 保証が適用されない場合

本保証書に定める条件は、次のような原因による欠陥や故障の場合には適用されません。

1. TLV、もしくはTLVグループ会社以外の者、またはTLVが認定したサービス担当者以外による不適切な出荷、設置、使用、取り扱いなどの場合。
2. 汚れ、スケール、錆などが原因の場合。
3. TLVもしくはTLVグループ会社以外の者、またはTLVが認定したサービス担当者以外による不適切な分解・組み立てが行われた場合。  
または、適切な点検・整備が行われていない場合。
4. 自然災害、天災地変もしくは不可抗力による場合。
5. 間違った使用、通常の方法以外での使用、事故、その他TLV、もしくはTLVグループ会社の支配が及ばないことを原因とする場合。
6. 不適切な保管、保守または修理による場合。
7. 取扱説明書の指示に従わないで、または業界で認められている慣行に従わない方法で製品を使用した場合。
8. 本製品が意図していない目的または方法で使用した場合。
9. 本製品を仕様範囲外で使用した場合。
10. 適用外流体<sup>※1</sup>に本製品を使用した場合。
11. 本製品の取扱説明書に記載されている指示に従わなかった場合。

※1：蒸気、空気、水、窒素、二酸化炭素、不活性ガス（例えば、ヘリウム、ネオン、アルゴン、クリプトン、キセノン、ラドンなど）以外の流体

## 保証の期間

本製品の保証期間は、最初のエンドユーザーに納入されてから1年間、またはTLV出荷後3年間のいずれか早く到来する日まで有効です。

## 保証の範囲とその条件

上記保証の期間内にTLV、もしくはTLVグループ会社の責任により故障を生じた場合は、その製品の交換または修理のみを行います（それ以外の保証は行いません）。ただし、以下の書類の提出を条件とします。

- (a) 保証が適用されることが証明できる事項が記載されたもの。
- (b) 購入履歴が証明できる事項が記載されたもの。

なお、交換または修理の対象となる本製品の返送などに関する費用は、購入者またはエンドユーザーの負担とさせていただきます。

### 責任の限定

TLV、もしくは TLV グループ会社は、本製品または本保証内容に関連して被るいかなる種類の損失（購入者、エンドユーザーの損失を含むがこれらに限らない）※2について、TLV、もしくは TLV グループ会社、またはそれらの代表者もしくは担当者が当該損失の発生の可能性について知らされていたか、認識すべきであったかにかかわらず、いずれの責任の理論※3に基づく責任も負わないものとしします。

上記規定にかかわらず強行法規などの適用により、本製品または本保証内容に関連して、TLV、もしくは TLV グループ会社が負うことになる責任がある場合、その責任は、購入者が TLV、もしくは TLV グループ会社実際に支払った本製品の代金額（ただし、製造上の欠陥が認められる本製品の代金額に限られ、製造上の欠陥が認められない本製品の部分は含まない）を上限としします。

※2：通常損害のほか、間接損害、付随的損害、特別損害、派生的損害、拡大損害、製造ラインの停止に伴う損害を含みますが、これらに限りません。

※3：契約、不法行為（過失を含みます）、その他の理由のいずれによるかを問いません。

### 保証の分離有効性

本保証内容のいずれかの項目が無効と判断された場合においても、その他の規定は影響を受けないものとしします。

## アフターサービス網

アフターサービスのご用命は、最寄りの営業所、または下記のカスタマー・コミュニケーション・センター (CCC) にお願ひします。

苫小牧営業所、仙台営業所、東京営業所（東京 GES センター）、静岡営業所、名古屋営業所、富山営業所、大阪営業所、加古川営業所、岡山営業所、広島営業所、福岡営業所

## 株式会社 ティエルバイ

本社・工場 兵庫県加古川市野口町長砂881番地 〒675-8511

カスタマー・コミュニケーション・センター (CCC)

TEL (079)427-1800

FAX (079)422-2277

ホームページ <https://www.tlv.com>

TLV技術110番 (079)422-8833