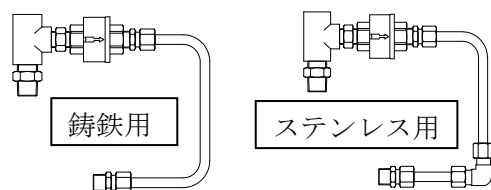


TLV パワートラップGP/GT5C用


給気用トラップセット


設置説明書



安全上のご注意

- ご使用の前に、パワートラップGP/GT5Cの取扱説明書をよくお読みの上、正しくお使いください。
- ここに示した注意事項は、安全に正しくお使い頂き、あなたや他の人々への危害や物的損害を未然に防止するためのものです。
- 本機器を正しく安全に使用していただくため、本機器の取付、使用、保守等に当たっては、取扱説明書に記載されている安全上の注意事項を必ず守ってください。尚、これらの注意に従わなかったことにより生じた損害、事故については、当社は責任と保証を負いません。

図記号  **注意** : 人が傷害を負う可能性および物的損害のみの発生が想定される内容

 注意	製品を正しく設置し、最高許容圧力・温度等、製品の仕様範囲を外れる使用方法は絶対しないでください。 製品の破損、異常作動等により重大な事故を起こす恐れがあります。
	製品開口部や露出部は、直接人が触れられないようにしてください。 流体を排出し、ケガ、火傷、損傷等する恐れがあります。
	製品の取外しは、製品内部の圧力が大気圧になり、また製品表面温度が室温になってから行ってください。 製品に圧力、温度が加わっている場合は、流体の吹出し、ケガ、火傷、損傷等する場合があります。
	製品の改造は絶対しないでください。(このセット品の交換部品の供給は行っていません。セット品での交換をお願いします。) 製品の破損、流体の吹出し、異常作動によりケガ、火傷、損傷等する恐れがあります。

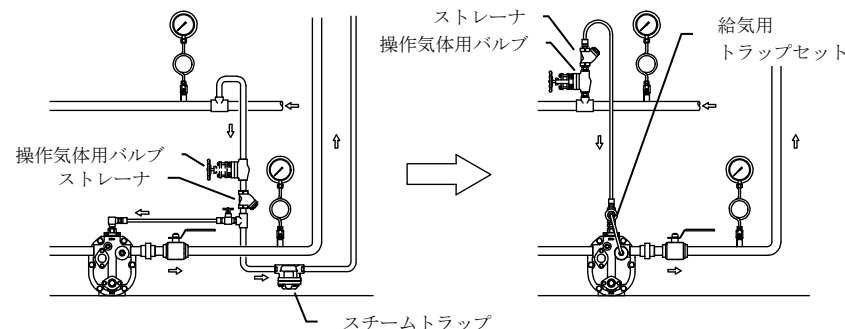
仕様

スチームトラップ	TLV 10mm LV21C (内蔵エレメント:T型)
最高許容圧力(PMA)*	1.0MPaG
最高許容温度(TMA)*	220°C
最高使用圧力(PMO)	0.5MPaG
最高使用温度(TMO)	185°C
適用流体	飽和蒸気・過熱蒸気(圧縮空気、窒素では使用出来ません)


- * 铸铁用とステンレス用ともに仕様は同じです。
- * 最高許容圧力 PMA (1.0MPaG) : 耐圧部(本体)が許容される圧力で最高使用圧力ではありません。
- * 最高許容温度 TMA (220°C) : 耐圧部(本体)が許容される温度で最高使用温度ではありません。

製品の説明

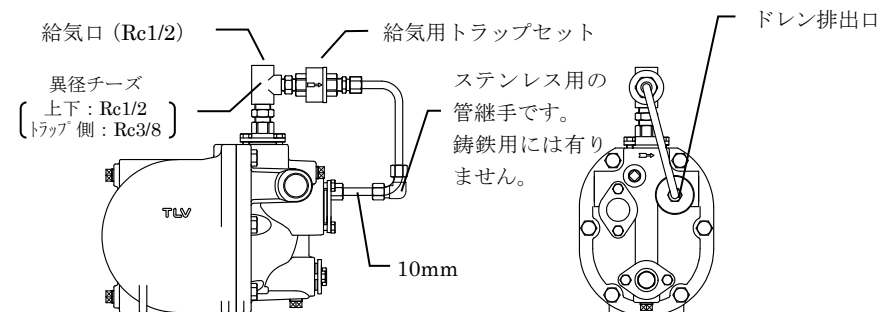
本品は、パワートラップGP/GT5Cの操作気体配管(=給気管)を容易にするためのセットです。操作気体配管のドレンをスチームトラップLV21Cが速やかに排除するため、GP/GT5Cの安定した動作が得られます。



設置方法・使用上のご注意

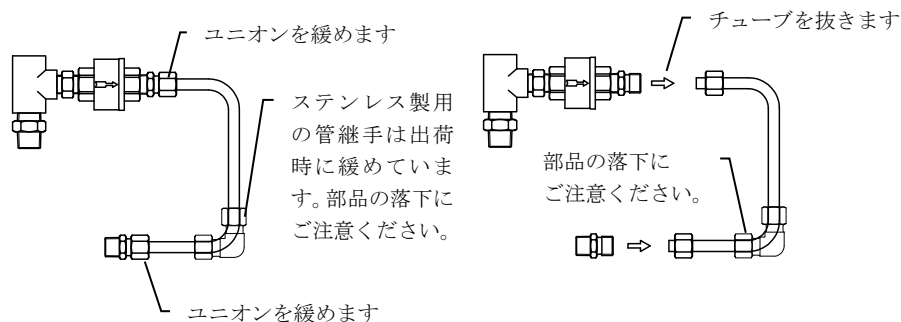
 注意	配管内の異物を取り除くため、使用前に給気配管を清掃・フラッシングを行なってください。 異物が入った場合、蒸気漏れの原因となります。
	配管直前まで保護袋から製品を出さないでください。 異物が入った場合、蒸気漏れの原因となります。

- 本品の組み付け完了状態は下図のようになります。組み付けや取り外し、分解は熟練した作業員が行ってください。パワートラップGP/GT5Cの本体材質に応じて、铸铁用とステンレス用があります。铸铁用には、チューブ下端の管継手があります。

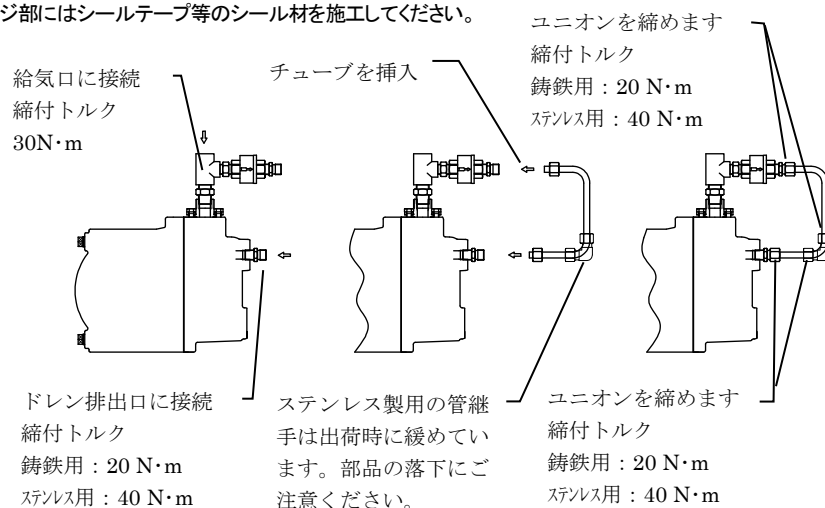


● 組み付け手順

- ① 本品は、輸送中の損傷を防止するため、一部の部品を締めないで出荷されています。
取付前に、部品の落下紛失を防止する為に作業床に布などを敷いてください。その後、本品を取り出し、管継手のユニオンを緩め、チューブを外してください。



- ② チューブを抜いた部品をGP/GT5Cに取り付けます。その後、再びチューブを取り付けます。
チューブが管継手に軽入らない場合は、無理に接続せずに、部品取り付けからやり直してください。
 無理に締め付けると、管継手のユニオンが破損する恐れがあります。
 ネジ部にはシールトープ等のシーリング材を施工してください。



- その他の注意事項
 本品の取り付け後は、GP/GT5Cの取扱説明書に従って給気配管やその他の配管接続を行ってください。
 製品やチューブなど、直接に人が触れる箇所には保温やフェンス等の防護措置をしてください。
 試運転や通気試験は、熟練した作業員が行ってください。

本品の動作品はスチームトラップLV21Cですが、修理・交換は、本セット品で承ります。
 お客様でLV21Cだけを分解・清掃される場合は、本セット品の製品保障は受けられなくなります。
 この場合、別途LV21Cの取扱説明書をご請求ください。

- 取り外し手順
 取り外しや分解をする場合、組み付け手順の逆にしますが、あらゆる努力をして出入口弁を閉鎖させて内部圧力を減圧し、配管や製品が完全に冷えてから作業してください。
 また、どの接続部を開ける時にもゆっくりと外してください。(万が一、内圧があっても急に吹き出すのを防ぐためです)



注意

締め付け忘れが無いか、工具で確認してください。
締め付けが不完全だと蒸気が吹き出て火傷の恐れがあります。

- ③ 管継手のユニオン締め付けを再確認します。
管継手のユニオン締め付けが不完全だとチューブが抜け、蒸気が吹出して危険です。
必ず、締め付けを工具で確認してください。

製品保証

本保証書に定める条件に従い、株式会社ティエルバイ(以下「TLV」といいます)は、TLV もしくは TLV グループ会社が販売する製品(以下「本製品」といいます)が、TLV が設計・製造したものであり、TLV が公表した仕様書(以下「仕様書」といいます)に適合しており、製造上の欠陥がないことを保証します。ただし、本保証書の内容が、本製品に関する保証の内容のすべてであり、明示または黙示を問わず、その他の保証などは一切行いません。

TLV は、当社とは関係のない第三者が製造した製品または部品(以下「部品」といいます)については、保証は行いません。

保証が適用されない場合

本保証書に定める条件は、次のような原因による欠陥や故障の場合には適用されません。

1. TLV、もしくは TLV グループ会社以外の者、または TLV が認定したサービス担当者以外による不適切な出荷、設置、使用、取り扱いなどの場合。
2. 汚れ、スケール、錆などが原因の場合。
3. TLV もしくは TLV グループ会社以外の者、または TLV が認定したサービス担当者以外による不適切な分解・組み立てが行われた場合。
または、適切な点検・整備が行われていない場合。
4. 自然災害、天災地変もしくは不可抗力による場合。
5. 間違った使用、通常の方法以外での使用、事故、その他 TLV、もしくは TLV グループ会社の支配が及ばないことを原因とする場合。
6. 不適切な保管、保守または修理による場合。
7. 取扱説明書の指示に従わないで、または業界で認められている慣行に従わない方法で製品を使用した場合。
8. 本製品が意図していない目的または方法で使用した場合。
9. 本製品を仕様範囲外で使用した場合。
10. 適用外流体※1に本製品を使用した場合。
11. 本製品の取扱説明書に記載されている指示に従わなかった場合。

※1: 蒸気、空気、水、窒素、二酸化炭素、不活性ガス(例えば、ヘリウム、ネオン、アルゴン、クリプトン、キセノン、ラドンなど)以外の流体

保証の期間

本製品の保証期間は、最初のエンドユーザーに納入されてから1年間、または TLV 出荷後3年間のいずれか早く到来する日まで有効です。

保証の範囲とその条件

上記保証の期間内に TLV、もしくは TLV グループ会社の責任により故障を生じた場合は、その製品の交換または修理のみを行います(それ以外の保証は行いません)。ただし、以下の書類の提出を条件とします。

- (a) 保証が適用されることが証明できる事項が記載されたもの。
- (b) 購入履歴が証明できる事項が記載されたもの。

なお、交換または修理の対象となる本製品の返送などに関する費用は、購入者またはエンドユーザーの負担とさせていただきます。

責任の限定

TLV、もしくは TLV グループ会社は、本製品または本保証内容に関連して被るいかなる種類の損失(購入者、エンドユーザーの損失を含むがこれらに限らない)※2 について、TLV、もしくは TLV グループ会社、またはそれらの代表者もしくは担当者が当該損失の発生の可能性について知らされていたか、認識すべきであったかにかかわらず、いずれの責任の理論※3 に基づく責任も負わないものとします。

上記規定にかかわらず強行法規などの適用により、本製品または本保証内容に関連して、TLV、もしくは TLV グループ会社が負うことになる責任がある場合、その責任は、購入者が TLV、もしくは TLV グループ会社に実際に支払った本製品の代金額(ただし、製造上の欠陥が認められる本製品の代金額に限られ、製造上の欠陥が認められない本製品の部分は含まない)を上限とします。

- ※2: 通常損害のほか、間接損害、付随的損害、特別損害、派生的損害、拡大損害、製造ラインの停止に伴う損害を含みますが、これらに限りません。
- ※3: 契約、不法行為(過失を含みます)、その他の理由のいずれによるかを問いません。

保証の分離有効性

本保証内容のいずれかの項目が無効と判断された場合においても、その他の規定は影響を受けないものとします。

アフターサービス網

アフターサービスのご用命は、最寄りの営業所、または下記のカスタマー・コミュニケーション・センター(CCC)をお願いします。

苫小牧営業所、仙台営業所、東京営業所(東京 CES センター)、静岡営業所、名古屋営業所、富山営業所、大阪営業所、加古川営業所、岡山営業所、広島営業所、福岡営業所

株式会社 ティエルバイ

本社・工場 兵庫県加古川市野口町長砂881番地 〒675-8511
カスタマー・コミュニケーション・センター(CCC)

TEL (079)427-1800
FAX (079)422-2277
ホームページ <https://www.tlv.com>

TLV技術110番 (079)422-8833