



ISO 9001
ISO 14001
認証工場

TLV®

取扱説明書

パワートラップ システムパッケージ

(クローズドシステム型)

GT14L-1SAJ

 株式会社 ティエルバイ

081-65668-04

はじめに

このたびは、TLV パワートラップ システムパッケージ（以下、本ユニットという）をご採用いただき、誠にありがとうございます。

本ユニットは工場において十分な検査をされて出荷致しております。まず本ユニットがお手元へ届きましたら仕様の確認と外観チェックを行い、異常のないことをご確認ください。

本取扱説明書は、本ユニットの「設置に関する内容」のみ記載しております。

本ユニットに搭載しているパワートラップ単品に関する取り扱いは、記載しておりません。これらは別冊の各パワートラップ製品の取扱説明書を参照してください。

なお、本取扱説明書には、お客様個別の特殊仕様に関する説明書が添付されていないことがあります。この場合の詳細については、当社にお問い合わせください。

ご使用の前にこの取扱説明書をよくお読みのうえ正しくお使いください。

また、設置はもとより、その後の保守、移設時にも必要となりますので大切に保管してください。





目次


安全上のご注意	1
製品の説明	2
使用目的	2
仕様	3
仕様（型式）の表示	3
構造	4
製品の取り付け	5
システムパッケージの配管について	5
設置および、メンテナンススペース	9
本体固定方法	9
メンテナンススペース	9
操作方法および定期点検	10
操作方法	10
定期点検と診断	11
保管について	13
保管要領	13
製品保証	14
アフターサービス網	15

安全上のご注意

- ご使用の前に、この「安全上のご注意」をよくお読みのうえ、正しくお使いください。
- 本取扱説明書は、システムパッケージの「設置に関する内容」のみ記載しております。
システムパッケージに搭載しているパワートラップ単品に関する取り扱い、記載しておりません。これらは別冊の各パワートラップ製品の取扱説明書を参照してください。
- ここに示した注意事項は、安全に正しくお使いいただき、あなたや他の人々への危害や物的損害を未然に防止するためのものです。
また、注意事項は危害や損害の大きさと切迫の程度を明示するために、誤った取り扱いをすると生じることが想定される内容を、「危険」「警告」「注意」の3つに区分しています。
いずれも安全に関する重要な内容ですので、必ず守ってください。
- 本機器を正しく安全に使用していただくため、本機器の取り付け、使用、保守、修理などにあたっては、取扱説明書に記載されている安全上の注意事項を必ず守ってください。なお、これらの注意に従わなかったことにより生じた損害、事故については、当社は責任と保証を負いません。

図記号

	危険・警告・注意を促す内容があることを告げるものです
 危険	: 人が死亡または重傷を負う差し迫った危険の発生が想定される内容
 警告	: 人が死亡または重傷を負う可能性が想定される内容
 注意	: 人が傷害を負う可能性および物的損害のみの発生が想定される内容

 注意	製品を正しく設置し、最高許容圧力・温度など、製品の仕様範囲を外れる使用方法は絶対にしないでください。 製品の破損、異常作動などにより重大な事故を起こす恐れがあります。
	20kg以上の重量物については、吊り上げ装置などを使用してください。 腰痛、落下によるケガ、損傷などの恐れがあります。
	製品出口側の開口部は、直接人が触れられないようにしてください。 流体を排出し、ケガ、火傷、損傷などする恐れがあります。
	製品の分解、取り外しは、製品内部の圧力が大気圧になり、また製品表面温度が室温になってから行ってください。 製品に圧力、温度が加わっている場合は、流体が吹き出し、ケガ、火傷、損傷などする場合があります。
	製品の修理には、正規の部品を必ず使用してください、また製品の改造は絶対しないでください。 製品の破損、流体の吹き出し、異常作動によりケガ、火傷、損傷などする恐れがあります。
	接続ネジ部を締め過ぎないようにしてください。 締め過ぎますと接続部が割れて流体が吹き出し、ケガ、火傷、損傷などする恐れがあります。
	凍結しない仕様でお使いください。 凍結すると製品が破損して流体が吹き出し、ケガ、火傷、損傷などする恐れがあります。
	ウォーターハンマーなどの衝撃が加わらないようにしてください。 大きな衝撃が加わると製品が破損して流体が吹き出し、ケガ、火傷、損傷などの恐れがあります。
	配管施工後、一度蒸気を通気させ配管系に熱を加えた後、配管系の表面温度が室温になってから、全ての接続部の増し締めを実施してください。 輸送中や施工時の振動および蒸気の熱などにより接続部が緩んで流体が吹き出し、ケガ、火傷、損傷などする恐れがあります。

製品の説明

**注意**

製品を正しく設置し、最高許容圧力・温度など、製品の仕様範囲を外れる使用方法は絶対にしないでください。

製品の破損、異常作動などにより重大な事故を起こす恐れがあります。

使用目的

パワートラップは高温の液体を、電気を使わずに真空を含めた低圧域から高圧域へ、あるいは低い位置から高い位置へ圧送する場合に使われるメカニカルポンプです。

クローズドシステム型に位置づけされる GT 型は、上記のメカニカルポンプにスチームトラップ機能を付加させたもので、出入口圧力の関係が反転する用途に使用します。

本ユニットは、パワートラップの運転に必要な機器・配管をひとつにまとめ、設置・配管・メンテナンスの労力を大幅に削減した商品です。

システムパッケージは、パワートラップ単体と圧送流量が異なりますので、ご使用予定の仕様と合致しているかどうかを最新の製品情報で確認してください。

なお、最新の製品情報は、当社販売担当へ要求していただくか、当社ホームページの会員サイトから入手してください。

仕様



注意

製品を正しく設置し、最高許容圧力・温度など、製品の仕様範囲を外れる使用方法は絶対にしないでください。

製品の破損、異常作動などにより重大な事故を起こす恐れがあります。



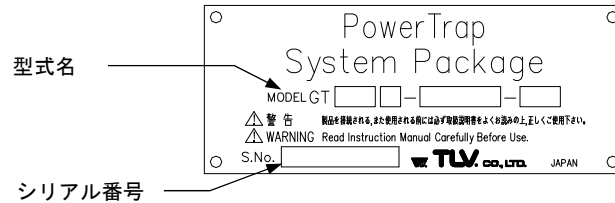
注意

凍結しない仕様でお使いください。

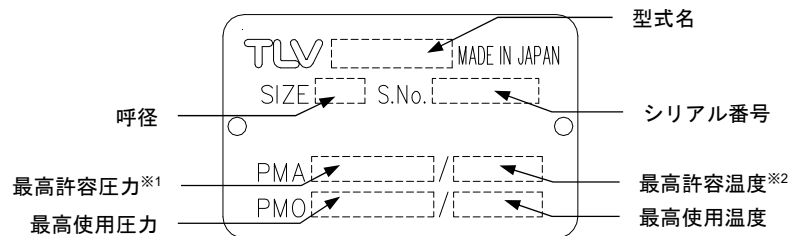
凍結すると製品が破損して流体が吹き出し、ケガ、火傷、損傷などする恐れがあります。

仕様（型式）の表示

- (1) システムパッケージの型式は、ドレンヘッダーのネームプレートに表示しています。各型式の仕様については、最新の製品情報で確認してください。なお、最新の製品情報は、当社販売担当へ要求していただくか、当社ホームページの会員サイトから入手してください。



- (2) パワートラップ単体の型式はネームプレートにより確認してください。各型式の仕様については、最新の製品情報で確認してください。なお、最新の製品情報は、当社販売担当へ要求していただくか、当社ホームページの会員サイトから入手してください。

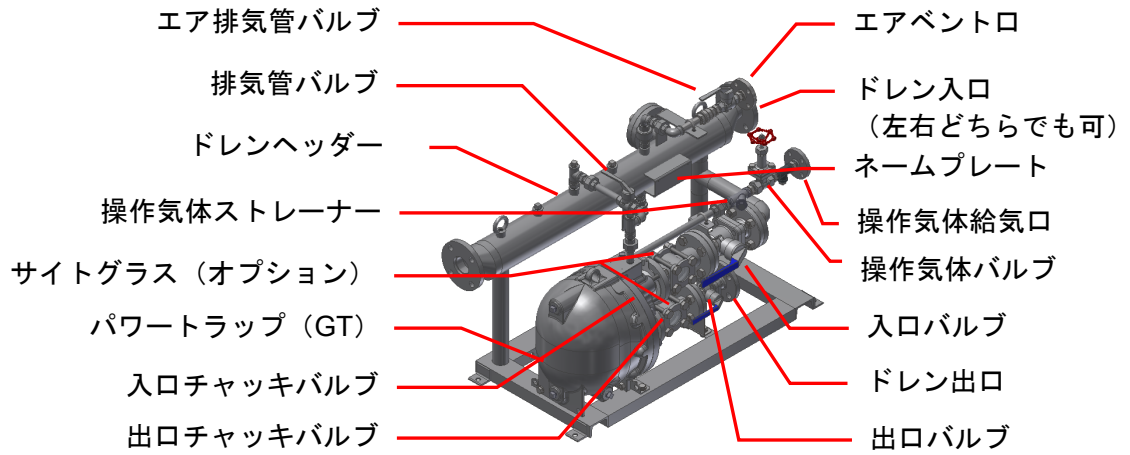


※1：最高許容圧力 PMA：耐圧部（本体）が許容される最高圧力で、最高使用圧力ではありません。

※2：最高許容温度：耐圧部（本体）が許容される最高温度で、最高使用温度ではありません。

構造

GT14L-1SAJ の構造



製品の取り付け

- 注意** 製品を正しく設置し、最高許容圧力・温度など、製品の仕様範囲を外れる使用方法は絶対にしないでください。
製品の破損、異常作動などにより重大な事故を起こす恐れがあります。
- 注意** 20kg以上の重量物については、吊り上げ装置などを使用してください。
腰痛、落下によるケガ、損傷などの恐れがあります。
- 注意** 製品出口側の開口部は、直接人が触れられないようにしてください。
流体を排出し、ケガ、火傷、損傷などする恐れがあります。
- 注意** 接続ネジ部を締め過ぎないようにしてください。
締め過ぎますと接続部が割れて流体が吹き出し、ケガ、火傷、損傷などする恐れがあります。
- 注意** ウォーターハンマーなどの衝撃が加わらないようにしてください。
大きな衝撃が加わると製品が破損して流体が吹き出し、ケガ、火傷、損傷などする恐れがあります。
- 注意** 配管施工後、一度蒸気を通気させ配管系に熱を加えた後、配管系の表面温度が室温になってから、すべての接続部の増し締めを実施してください。
輸送中や施工時の振動および蒸気の熱などにより接続部が緩んで流体が吹き出し、ケガ、火傷、損傷などする恐れがあります。

システムパッケージの配管について

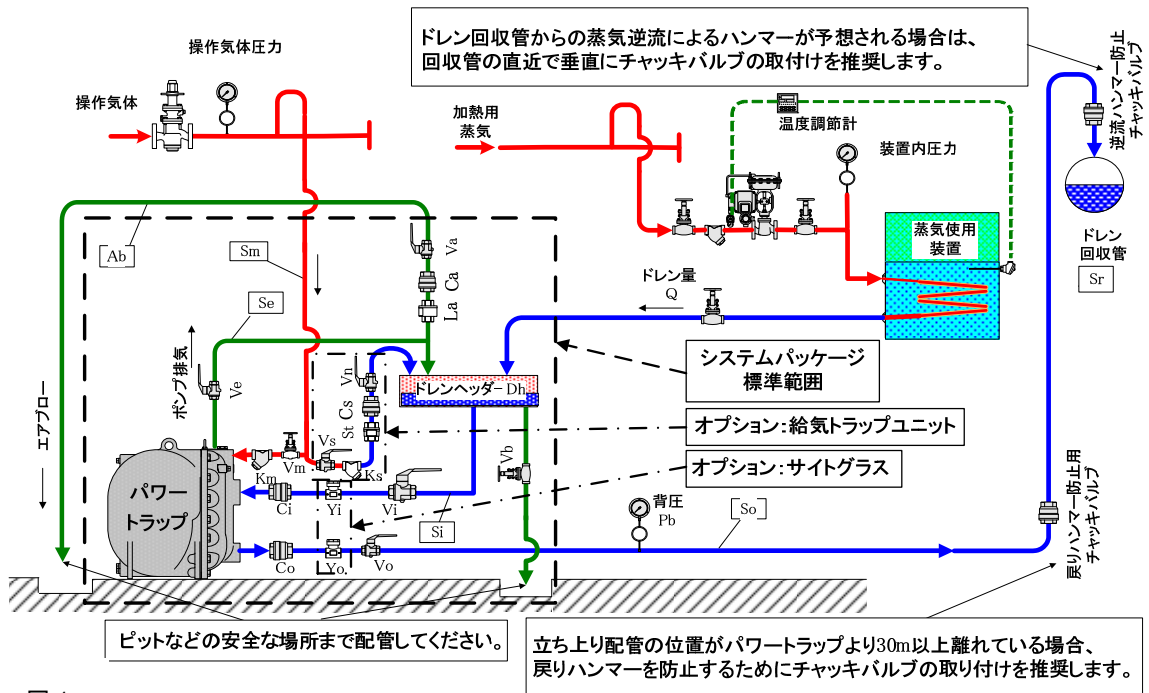


図 1

システムパッケージ標準装備品					
	パワートラップ	Dh	ドレンヘッダー	Vi	入口バルブ
Gi	入口チャッキバルブ	Co	出口チャッキバルブ	Vo	出口バルブ
Vm	操作気体バルブ	Km	操作気体ストレーナー	Ve	排気管バルブ
La	エアベント（蒸気用）	Ca	エアベントチャッキバルブ	Va	エアブローバルブ
Vb	ブローダウンバルブ				
システムパッケージオプション品 : 給気トラップユニット					
St	スチームトラップ	Ks	スチームトラップ前ストレーナー	Gs	トラップ後チャッキバルブ
Vs	トラップ前バルブ	Vn	トラップ後バルブ		
システムパッケージオプション品 : サイトグラス					
Yi	入口サイトグラス	Yo	出口サイトグラス		
施工配管・ユーザー施工配管名称					
Si	ドレン入口管	So	ドレン出口管	Sr	ドレン回収管
Se	排気管	Sm	操作気体給気管	Ab	エアブロー管

図1は、システムパッケージとの接続に関係しない部分は、簡略化して記載しています。
制御弁、スチームトラップなどの設置に関しては、個々の取扱説明書を参照してください。

(1) 圧送流体について

- スチームドレン、水、および比重 0.85~1.0 の非可燃、非毒性液体に限定されます。
特別流体用に製作されたパワートラップはこの限りではありません。

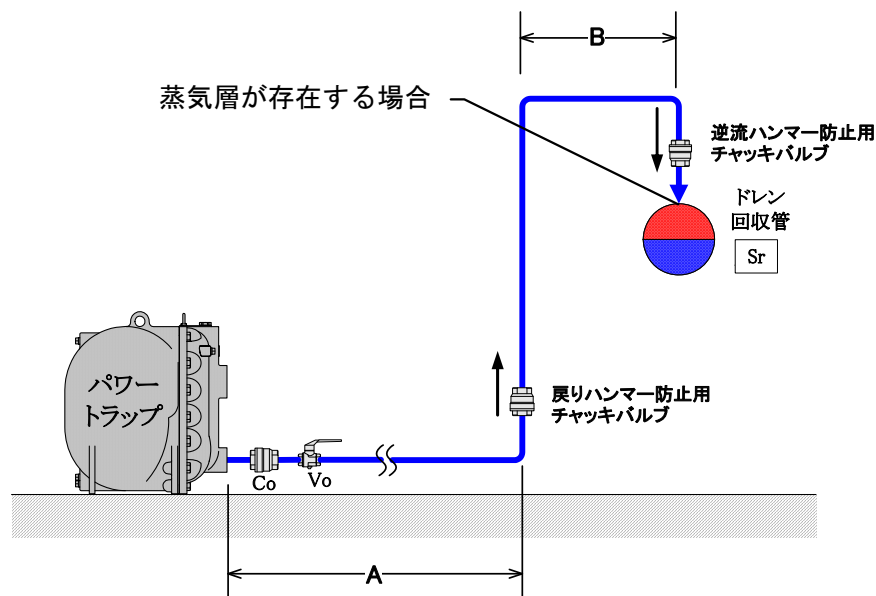
(2) 操作気体給気管 [Sm] について

- システムパッケージの操作気体給気口と同じ配管径で接続してください。
- 操作気体圧力は、最高 1.05MPaG です。
- 操作気体は蒸気を使用してください。
(オープンパッケージと異なり、操作気体への圧縮空気、窒素などの非可燃、非毒性気体の使用はできません。)
- パワートラップを 2 ヶ月以上停止する可能性がある場合は、操作気体給気管最下部に分岐管を取り付け、スチームトラップ [St] を取り付けてください。
スチームトラップ [St] からのドレンは、排気管 [Se] のドレンヘッダー接続口に接続することもできます。

(3) 操作気体減圧弁について

- 操作気体圧力が、1.05MPaG 以上の場合は、パワートラップへの操作気体圧力を下げるために、減圧弁の取り付けが必要です。
(推奨減圧弁：当社製セパレーター・トラップ内蔵型減圧弁 COSPECT シリーズ、もしくは当社製小型直動式減圧弁 DR シリーズ)
- 減圧弁とパワートラップの間に安全弁を取り付ける必要があります。
※) 操作気体圧力が 1.05MPaG 以下の場合で、圧送スピードを低下させる目的で減圧弁を取り付ける場合には、安全弁は不要です。
- 減圧弁は、パワートラップよりできるだけ遠い位置に設置してください。
操作気体圧力 0.5MPaG 未満 3m 以上
操作気体圧力 0.5MPaG 以上 3m+ (0.1MPaG に付+1m 以上)
- 減圧弁の設定圧力は、背圧より 0.05~0.15MPa 程度高く設定します。
設定した操作気体圧力でもパワートラップの排出能力が不足する場合は、さらに設定圧を高くしてください。

- (4) 排気管 [Se] について
支障のない限り、そのままドレンヘッダー [Dh] に接続した状態でお使いください。
- (5) ドレン出口管 [So]、ドレン回収管 [Sr] について
- 配管径は、流速にご注意ください。
パワートラップは、本体内のドレンを操作気体の圧力で押し出します。
このとき、出口管内の瞬間流量は、 $1t/h \sim 6t/h$ になります。
出口管径を決定する場合は、この瞬間流量を考慮して決定してください。
瞬間流量は、操作気体圧、背圧により変わりますので、当社にお問い合わせください。
なお、当社から提出した「パワートラップ デザイン&データシート」があれば、それに従い、配管施工してください。
- (6) エアブロー管 [Ab] について
- エアブロー管 [Ab] は高温ドレン混じりのエアが噴出する可能性もありますので、必ずピットなどの安全な場所まで配管施工してください。
- (7) 戻りハンマー防止用チャッキバルブ①について
下図A寸法(パワートラップから出口配管の立ち上がりまで)が30m以上の距離がある場合、圧送終了後にドレンの戻りハンマーが発生することがあります。
この戻りハンマーを防止するために、立ち上がり直後にチャッキバルブの設置を推奨します。
- (8) 逆流ハンマー防止用チャッキバルブ②について
下図B寸法が500mm以上で、ドレン回収管 [Sr] に蒸気層(フラッシュ蒸気含む)が存在する場合、B寸法配管に逆流ウォーターハンマーが発生することがあります。
これを防止するために、ドレン回収管の直近にチャッキバルブの設置を推奨します。



(9) 一般的注意点



- 本機器は水平な場所に設置してください。また装置からの配管を行う場合は、配管からの無理な力がかからないようにしてください。無理な力がかかると事故や機器の損傷の原因となります。
- システムの構成機器は定期的なメンテナンスが必要です。各構成機器の分解解放点検が行えるように余裕のある配管に心掛けてください。

設置および、メンテナンススペース

本体固定方法

ベースの 4 箇所をアンカーで固定してください。アンカーボルトは添付していませんので、お客様にてご用意ください。

GP14L-1SAJ : アンカーボルト M12 4 本 埋込み長さ 50mm 以上推奨

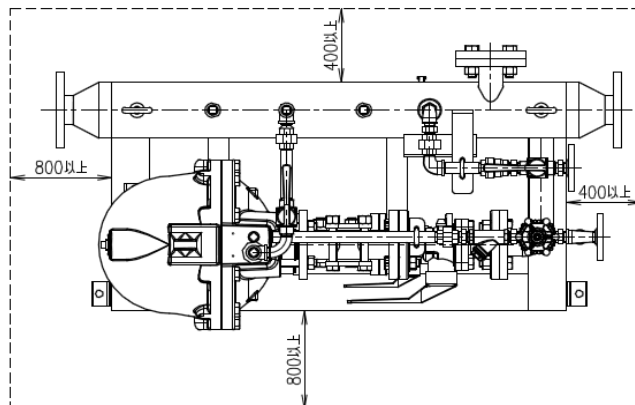
それぞれの型式のアンカー取り付け位置は、最新の図面などをご確認ください。

なお、最新の製品情報は、当社販売担当へ要求していただくか、当社ホームページの会員サイトから入手してください。

メンテナンススペース

下図に示すメンテナンススペースは、システムパッケージの分解、検査、交換に必要なスペースです。下記寸法以上のスペースがない場合、メンテナンスをお断りすることがあります。

●GT14L-1SAJ



操作方法および定期点検



「設計された配管システム」に基づいて、すべての配管作業を終了した後は、もう一度すべての配管接続部の締め忘れ、ガスケットの入れ忘れ、不安定な取り付けなどがないか点検してください。
 なお、運転初期には作業員はエアブロー管などの開放部分から離れて作業をしてください。
 運転初期には、大量のドレンが流入してパワートラップが一時的にオーバーロードになることがあります。
接続部やエアブロー管から高温ドレンが吹き出し、ケガ、火傷、損傷などする場合があります。



試運転でバルブ操作をする前に、必ずエアブロー管などの開放部付近から人を遠ざけてください。
運転初期はオーバーロードを起こし、流体が吹き出し、ケガ、火傷などをする場合があります。



製品の分解、取り外しは、製品内部の圧力が大気圧になり、また製品表面温度が室温になってから行ってください。
製品に圧力、温度が加わっている場合は、流体が吹き出し、ケガ、火傷、損傷などする場合があります。



配管の修正や分解が必要な場合、およびバルブの開閉・調整は熟練した整備員が行ってください。
 どの接続部を開けるときにも（接続部を取り外すときは、仮に内圧があっても急に流出するのを防ぐため）配管やボルトはゆっくりと外してください。
不慣れな人が作業をすると、ケガ、火傷、損傷する恐れがあります。



製品を正しく設置し、最高許容圧力・温度など、製品の仕様範囲を外れる使用方法は絶対にしないでください。
製品の破損、異常作動などにより重大な事故を起こす恐れがあります。



製品の修理には正規の部品を必ず使用してください、また製品の改造は絶対にしないでください。
製品の破損、流体の吹き出し、異常作動によりケガ、火傷、損傷などする恐れがあります。

操作方法

(ア)バルブの操作方法

各バルブの記号は、【製品の取り付け】の記号を参照してください。

ウォーターハンマーが発生した場合は、直ちに操作を中止し、操作しているバルブを閉めてください。

- ① ヘッダーのブローダウンバルブ [Vb] を開けて、ヘッダー内ドレンを抜きます。
 ヘッダー内が満水の状態で運転を行うと、ドレン圧送後のパワートラップ排気により、エアブロー管 [Ab] からドレンが吹き出ることがあります。
 ドレンを抜き終わったら、ブローバルブを閉めてください。
- ② 排気管バルブ [Ve] をゆっくりと開けます。
- ③ 操作気体バルブ [Vm] をゆっくりと開けます。
 排気管 [Se]、入口チャッキバルブ [Ci] に操作気体の流出音がないことを確認します。
- ④ 出口バルブ [Vo] をゆっくりと開けます。
- ⑤ 入口バルブ [Vi] をゆっくりと開けます。

パワートラップが間欠的に給・排気を行い、ドレンが圧送されていれば正常です。

(※出口背圧に対し、装置内圧が高い場合、パワートラップがポンプ動作を行わず、スチームトラップによる排出を行います。この場合は、間欠的な作動がなくても正常な動作となります。入口サイトグラス [Yi] と出口サイトグラス [Yo] が設置されている場合 (オプション) は、これらで内部状況を確認し、判断ください。)

- 作動間隔は、流入ドレンの量や温度、操作気体（蒸気またはガス）、操作気体圧力により大きく異なります。
 作動間隔とは、圧送始めから次の圧送始めまでの時間間隔です。

- 概略の作動間隔 T_c (秒) は、次の式で求められます。

$$\text{GT14L-1SAJ} \quad : \quad T_c = 28,800 / Q \quad T_c = 63,400 / Q_p$$

(Q : 流入ドレン量 kg/h, Q_p : 流入ドレン量 Lb/h)

- GT14L が、一回の作動で圧送するドレン量は、下記のとおりです。

GT14L-1SAJ : 約 8 リットル
一回の圧送時間は、背圧や操作気体圧力により異なりますが、3 秒～30 秒です。

(イ) システムパッケージの作動後に漏れやウォーターハンマーなどの異常が発生した場合は、直ちに操作気体バルブ [Vm] → 入口バルブ [Vi] → 出口バルブ [Vo] → 排気管バルブ [Ve] の順でバルブを閉めてください。

(ウ) システムパッケージに異常を感じたときは、製品個々の取扱説明書のトラブルシューティングを参照してください。

パワートラップ	:	GP/GT14L 取扱説明書
入口チャッキバルブ	:	GP/GT14L 取扱説明書内、CKF5M の項目
出口チャッキバルブ	:	CKF3M 取扱説明書
エアベント	:	LA13 取扱説明書

定期点検と診断

定期点検には、外部点検と分解点検があります。

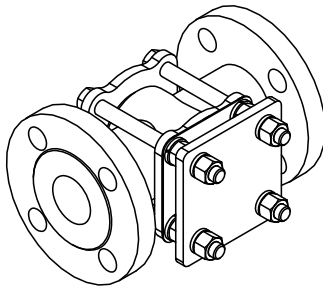
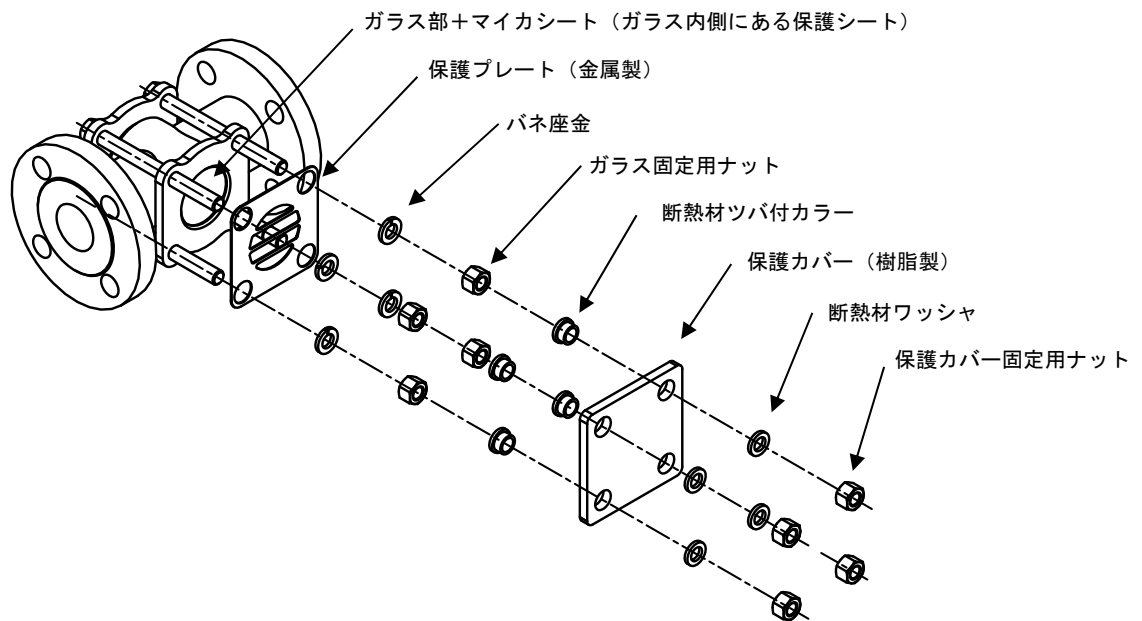
(1) 外部点検

- 基本的には、3 ヶ月に一度定期的に行ってください。
- チェック項目は、下記のとおりです。
 - ① パワートラップまたは、他の接続部からの漏れがないこと。
 - ② パワートラップが間欠的に作動し、給気管、排気管に連続的な流れ音がないこと。
(ポンプ動作時)
 - ③ サイトグラスが設置されている場合は、サイトグラス内を確認し、正常なドレン流入、排出が行われていること。
(※サイトグラスを確認する場合は、必ず保護具を着用し、至近距離で覗き込まず、すぐに飛び退ける態勢をとってください。
これらの確認を怠ると、万が一サイトグラス確認時にガラスの破損・高温ドレンの吹き出しが生じた場合、重大な事故に繋がる恐れがあります。)
 - ④ 蒸気使用装置にドレン滞留がないこと。または、装置温度の異常低下がないこと。
 - ⑤ エアブロー管 [Ab] から蒸気やドレンの流出がないこと。
(ドレンの流出が見られる場合、パワートラップが故障しているか、排出可能なドレン量 (処理量) をオーバーしている可能性があります。)
 - ⑥ ドレン出口管 [So]、または、ドレン回収管 [Sr] にパワートラップが作動したときに、ハンマーなどの異常音がないこと。

(2) 分解点検

- 分解点検が必要な箇所は、パワートラップ、逆止弁、サイトグラス（設置されている場合）です。分解・開放点検は、個別の製品取扱説明書を参照ください。
- サイトグラスのメンテナンスについて（オプション：サイトグラス付の場合）
 サイトグラスのガラス部は消耗品になります。
 サイトグラスのガラス部（強化ガラスと、内面に保護シート）は1年に一度 定期的に分
 解、交換を行ってください。

また、サイトグラスには安全対策として、保護プレート（金属製）と、保護カバー（樹脂製）が設置されています。
 保護カバーにキズ、劣化（透明度の低下など）が見られる場合、ガラス部に併せて交換を行ってください。

サイトグラス外観サイトグラス分解図

交換作業実施の際、保護カバー固定用のナットは締め過ぎないように注意ください。
 締め付け過ぎると、保護カバーの破損に繋がります。
 （常時圧力のかからない場所のため、緩まない程度の締め付けで固定ください。）

保管について

本ユニットは、開口部には、ラベル・ポリシートなどで密封をしており、防錆・異物混入防止などの処置をして納入しております。

本ユニットは、配管に取り付け直前まで保管要領を遵守してください。もし、以下の保管要領を遵守できなかった場合、錆・異物混入などにより、本ユニットの保証ができないことがあります。

保管要領

- (1) 本ユニットは、雨水・夜露などに濡れないよう、屋内の棚などで保管してください。
- (2) 本ユニットは、湿度 80%以下の場所で保管してください。
- (3) 本ユニットの密封、包装に使用しているラベル・ポリシートなどが破損した場合、すぐに交換または適切なテープなどで補修し、密閉の状態を維持してください。
- (4) 本ユニットを再度梱包するときは、移動や運搬する間に、本ユニットが落下しないようにし、また衝突して破損しないように、本ユニットを固定し、緩衝材を使用して梱包してください。
- (5) 本ユニットを長期間（約 6 ヶ月以上）保管される場合は、6 ヶ月以内の間隔で開梱して、錆・異物混入などがいないか目視で確認してください。
防錆剤を使用されている場合は、同量の新しいものと交換してください。
また、異常のないことを確認した後は、元通りに開口部の密封を行ってください。
- (6) 開口部を密封しているラベル・ポリシートなどは、本ユニットを配管に取り付け直前に取り除いてください。

製品保証

本保証書に定める条件に従い、株式会社ティエルバイ（以下「TLV」といいます）は、TLV もしくは TLV グループ会社が販売する製品（以下「本製品」といいます）が、TLV が設計・製造したものであり、TLV が公表した仕様書（以下「仕様書」といいます）に適合しており、製造上の欠陥がないことを保証します。ただし、本保証書の内容が、本製品に関する保証の内容のすべてであり、明示または黙示を問わず、その他の保証などは一切行いません。

TLV は、当社とは関係のない第三者が製造した製品または部品（以下「部品」といいます）については、保証は行いません。

保証が適用されない場合

本保証書に定める条件は、次のような原因による欠陥や故障の場合には適用されません。

1. TLV、もしくは TLV グループ会社以外の者、または TLV が認定したサービス担当者以外による不適切な出荷、設置、使用、取り扱いなどの場合。
2. 汚れ、スケール、錆などが原因の場合。
3. TLV もしくは TLV グループ会社以外の者、または TLV が認定したサービス担当者以外による不適切な分解・組み立てが行われた場合。
または、適切な点検・整備が行われていない場合。
4. 自然災害、天災地変もしくは不可抗力による場合。
5. 間違った使用、通常の方法以外での使用、事故、その他 TLV、もしくは TLV グループ会社の支配が及ばないことを原因とする場合。
6. 不適切な保管、保守または修理による場合。
7. 取扱説明書の指示に従わないで、または業界で認められている慣行に従わない方法で製品を使用した場合。
8. 本製品が意図していない目的または方法で使用した場合。
9. 本製品を仕様範囲外で使用した場合。
10. 適用外流体※1 に本製品を使用した場合。
11. 本製品の取扱説明書に記載されている指示に従わなかった場合。

※1：蒸気、空気、水、窒素、二酸化炭素、不活性ガス（例えば、ヘリウム、ネオン、アルゴン、クリプトン、キセノン、ラドンなど）以外の流体

保証の期間

本製品の保証期間は、最初のエンドユーザーに納入されてから 1 年間、または TLV 出荷後 3 年間のいずれか早く到来する日まで有効です。

保証の範囲とその条件

上記保証の期間内に TLV、もしくは TLV グループ会社の責任により故障を生じた場合は、その製品の交換または修理のみを行います（それ以外の保証は行いません）。ただし、以下の書類の提出を条件とします。

- (a) 保証が適用されることが証明できる事項が記載されたもの。
- (b) 購入履歴が証明できる事項が記載されたもの。

なお、交換または修理の対象となる本製品の返送などに関する費用は、購入者またはエンドユーザーの負担とさせていただきます。

責任の限定

TLV、もしくは TLV グループ会社は、本製品または本保証内容に関連して被るいかなる種類の損失（購入者、エンドユーザーの損失を含むがこれらに限らない）※2 について、TLV、もしくは TLV グループ会社、またはそれらの代表者もしくは担当者が当該損失の発生の可能性について知らされていたか、認識すべきであったかにかかわらず、いずれの責任の理論※3 に基づく責任も負わないものとしします。

上記規定にかかわらず強行法規などの適用により、本製品または本保証内容に関連して、TLV、もしくは TLV グループ会社が負うことになる責任がある場合、その責任は、購入者が TLV、もしくは TLV グループ会社に実際に支払った本製品の代金額（ただし、製造上の欠陥が認められる本製品の代金額に限られ、製造上の欠陥が認められない本製品の部分は含まない）を上限としします。

※2：通常損害のほか、間接損害、付随的損害、特別損害、派生的損害、拡大損害、製造ラインの停止に伴う損害を含みますが、これらに限りません。

※3：契約、不法行為（過失を含みます）、その他の理由のいずれによるかを問いません。

保証の分離有効性

本保証内容のいずれかの項目が無効と判断された場合においても、その他の規定は影響を受けないものとしします。

アフターサービス網

アフターサービスのご用命は、最寄りの営業所、または下記のカスタマー・コミュニケーション・センター (CCC) にお願ひします。

苫小牧営業所、仙台営業所、東京営業所 (東京 CES センター)、静岡営業所、名古屋営業所、富山営業所、大阪営業所、加古川営業所、岡山営業所、広島営業所、福岡営業所

株式会社 ティエルブイ

本社・工場 兵庫県加古川市野口町長砂881番地 〒675-8511

カスタマー・コミュニケーション・センター (CCC)

TEL (079)427-1800

FAX (079)422-2277

ホームページ <https://www.tlv.com>

TLV技術110番 (079)422-8833