



ISO 9001  
ISO 14001  
認証工場

# TLV<sup>®</sup>

## 取扱説明書

バイパスブローバルブ

BD800

 株式会社 ティエルブイ

081-65694-04

# はじめに

このたびは、TLV バイパスブローバルブ をお買い上げいただき、誠にありがとうございます。

本製品は工場に於いて十分な検査を行い出荷致しております。まず本製品がお手元へ届きましたら仕様の確認と外観チェックを行い、異常のないことをご確認ください。

ご使用の前にこの取扱説明書をよくお読みのうえ正しくお使いください。

本取扱説明書には、お客様個別の特殊仕様に関する説明書が添付されていないことがあります。この場合の詳細については、TLV にお問い合わせください。

TLV バイパスブローバルブは、簡単な操作でシート面のクリーニングができる構造を持ち、優れた耐久性と確実なシール性能を持ち、また要部部品の交換を可能にしたバルブです。

従来のバルブでは、要部シート面にゴミ・スケールなどが噛み込むと、その部位より漏れが発生し、やがてエロージョンへと進展しバルブとして機能できなくなります。

当バイパスブローバルブは、弁軸部・バルブシート部に特殊な材質を採用し、かつ独自性のある形状を持たせたことで、シート面同士の回転接触により、ゴミ・スケールなどを剥離させシール性能を回復させることができます。

このバイパスブローバルブは、実績のある特殊材質の採用と独自性のある要部機構とが相まってメンテナンスおよび操作の省力化に役立ちます。

この取扱説明書は表紙記載の型式に使用します。また、製品の取付け時はもとより、その後の保守、分解・組立、トラブルシューティングにも必要となりますので大切に保管してください。





## 目次



安全上のご注意 .....	1
仕様 .....	2
構造 .....	2
製品の取付け .....	3
操作 .....	4
保守 .....	6
分解・組立 .....	7
バルブシート部のクリーニング方法 .....	10
トラブルシューティング .....	11
製品保証 .....	12
アフターサービス網 .....	13

# 安全上のご注意

- ご使用の前に、この「安全上のご注意」をよくお読みのうえ、正しくお使いください。
- ここに示した注意事項は、安全に正しくお使いいただき、あなたや他の人々への危害や物的損害を未然に防止するためのものです。  
また、注意事項は危害や損害の大きさと切迫の程度を明示するために、誤った取扱いをすると生じることが想定される内容を、「危険」「警告」「注意」の3つに区分しています。  
いずれも安全に関する重要な内容ですので、必ず守ってください。
- 本機器を正しく安全に使用していただくため、本機器の取付け、使用、保守、修理などにあたっては、取扱説明書に記載されている安全上の注意事項を必ず守ってください。尚、これらの注意に従わなかったことにより生じた損害、事故については、当社は責任と保証を負いません。

## 図記号

	<b>危険・警告・注意を促す内容があることを告げるものです</b>
	<b>危険</b> : 人が死亡または重傷を負う差し迫った危険の発生が想定される内容
	<b>警告</b> : 人が死亡または重傷を負う可能性が想定される内容
	<b>注意</b> : 人が傷害を負う可能性および物的損害のみの発生が想定される内容

	<p>使用可能流体以外の流体には使用しないでください。 危険流体(毒性、可燃性など)には、絶対に使用しないでください。 また、本来の用途、使用目的以外には使用しないでください。 <b>製品の破損、異常作動などにより重大な事故を起こす恐れがあります。</b></p>
	<p>製品を正しく設置し、最高許容圧力・温度など、製品の仕様範囲を外れる使用方法は絶対にしないでください。 <b>製品の破損、異常作動などにより重大な事故を起こす恐れがあります。</b></p> <p>製品出口側の開口部は、直接人が触れられないようにしてください。 <b>流体を排出し、ケガ、火傷、損傷などする恐れがあります。</b></p> <p>製品の分解、取外しは、製品内部の圧力が大気圧になり、また製品表面温度が室温になってから行ってください。 <b>製品に圧力、温度が加わっている場合は、流体が吹出し、ケガ、火傷、損傷などする場合があります。</b></p> <p>製品の修理には、正規の部品を必ず使用してください、また製品の改造は絶対しないでください。 <b>製品の破損、流体の吹出し、異常作動によりケガ、火傷、損傷などする恐れがあります。</b></p> <p>接続ネジ部を締め過ぎないようにしてください。 <b>締め過ぎますと接続部が割れて流体が吹出し、ケガ、火傷、損傷などする恐れがあります。</b></p> <p>凍結しない仕様でお使いください。 <b>凍結すると製品が破損して流体が吹出し、ケガ、火傷、損傷などする恐れがあります。</b></p> <p>スパナキャップの上に乗ったり、体重を掛けたりしないでください。 <b>スパナキャップが折れてケガ、損傷などをする恐れがあります。</b></p> <p>スパナキャップを使用する際は、必ず保護手袋を着用してください。 <b>製品に圧力、温度が加わっている場合は、ケガ、火傷などする恐れがあります。</b></p> <p>ウォーターハンマーなどの衝撃が加わらないようにしてください。 <b>大きな衝撃が加わると製品が破損して流体が吹出し、ケガ、火傷、損傷などする恐れがあります。</b></p>

# 仕様



使用可能流体以外の流体には使用しないでください。  
危険流体(毒性、可燃性など)には、絶対に使用しないでください。  
また、本来の用途、使用目的以外には使用しないでください。  
**製品の破損、異常作動などにより重大な事故を起こす恐れがあります。**

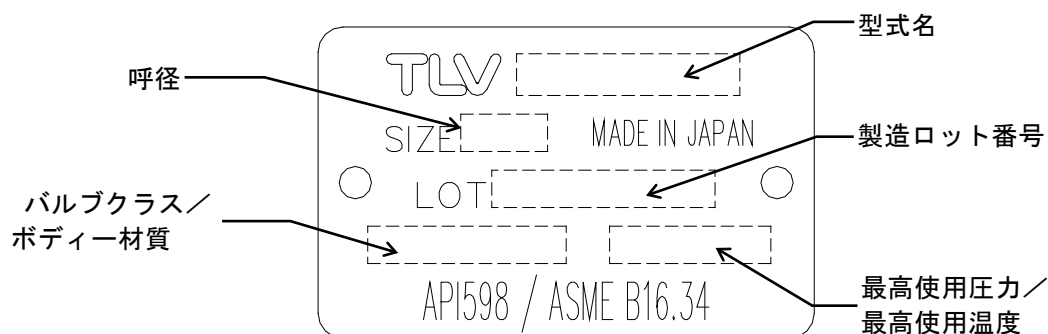


製品を正しく設置し、最高許容圧力・温度など、製品の仕様範囲を外れる使用方法は絶対にしないでください。  
**製品の破損、異常作動などにより重大な事故を起こす恐れがあります。**

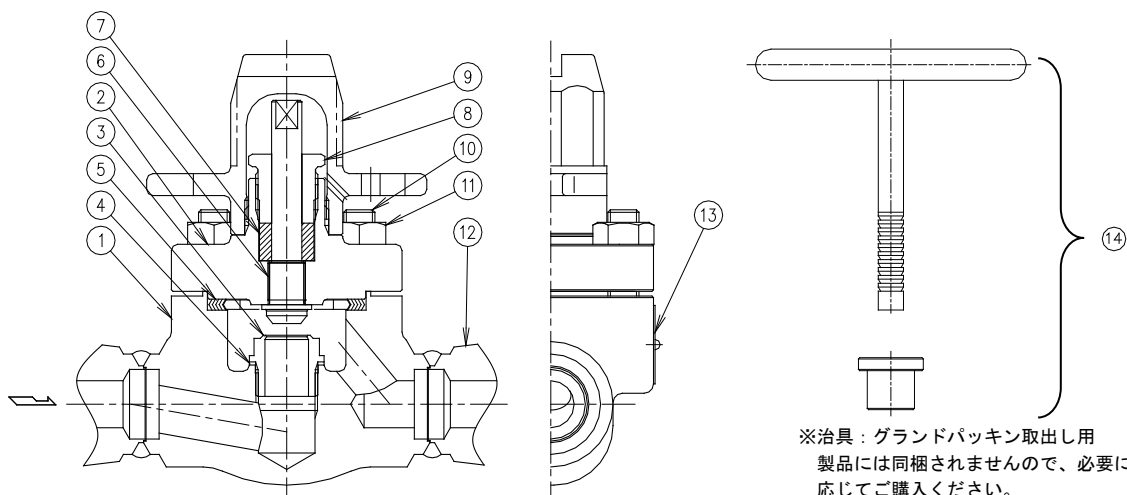


凍結しない仕様でお使いください。  
**凍結すると製品が破損して流体が吹出し、ケガ、火傷、損傷などする恐れがあります。**

仕様の詳細についてはネームプレートにより確認してください。



# 構造



No.	品名	点検 キット	補修 キット	グランド パッキン	治具※
1	ボディー				
2	ボンネット				
3	バルブシート		○		
4	ガスケット	○	○		
5	ガスケット	○	○		
6	弁軸		○		
7	グランドパッキン			○	

No.	品名	点検 キット	補修 キット	グランド パッキン	治具※
8	グランド押え				
9	スパナキャップ				
10	植え込みボルト				
11	ナット				
12	フランジ・ソケット				
13	ネームプレート				
14	グランドパッキン治具※				○

## 製品の取付け



使用可能流体以外の流体には使用しないでください。  
危険流体(毒性、可燃性など)には、絶対に使用しないでください。  
また、本来の用途、使用目的以外には使用しないでください。  
**製品の破損、異常作動などにより重大な事故を起こす恐れがあります。**



配管内の異物を取除くため、使用前には清掃・フラッシングを行ってください。  
**異物が入った場合、シート漏れの原因となります。**



製品を正しく設置し、最高許容圧力・温度など、製品の仕様範囲を外れる使用方法は絶対にしないでください。  
**製品の破損、異常作動などにより重大な事故を起こす恐れがあります。**



製品出口側の開口部は、直接人が触れられないようにしてください。  
**流体を排出し、ケガ、火傷、損傷などする恐れがあります。**



接続ネジ部を締め過ぎないようにしてください。  
**締め過ぎますと接続部が割れて流体が吹出し、ケガ、火傷、損傷などする恐れがあります。**

1. 本製品出荷時、弁軸は最下限に位置し締込んでいます。
2. 本製品を取付ける前に十分にブローして配管工事クズなどを排除してください。
3. 製品の入口・出口に付いている防塵用キャップまたはラベルを外してください。
4. 流体の流れる方向と本製品ボディー上の矢印を一致させて取付けます。
5. 出口側配管を取付けます。

異常の場合はトラブルシューティングで原因を見つけます。

# 操作



使用可能流体以外の流体には使用しないでください。  
危険流体(毒性、可燃性など)には、絶対に使用しないでください。  
また、本来の用途、使用目的以外には使用しないでください。  
**製品の破損、異常作動などにより重大な事故を起こす恐れがあります。**



製品を正しく設置し、最高許容圧力・温度など、製品の仕様範囲を外れる使用方法は絶対にしないでください。  
**製品の破損、異常作動などにより重大な事故を起こす恐れがあります。**



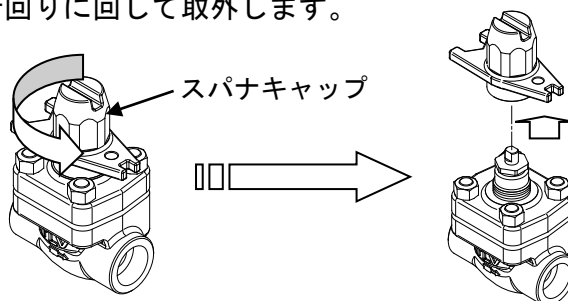
製品出口側の開口部は、直接人が触れられないようにしてください。  
**流体を排出し、ケガ、火傷、損傷などする恐れがあります。**



スパナキャップを使用する際は、必ず保護手袋を着用してください。  
**製品に圧力、温度が加わっている場合、ケガ、火傷などする恐れがあります。**

## 弁軸の確認方法

スパナキャップを反時計回りに回して取外します。



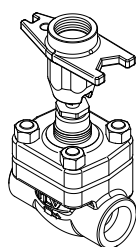
## 弁開度の変更方法

スパナキャップを下図(A)のように向け、弁軸の上端2面部に差し込み、スパナキャップをハンドルとして使用して弁軸を回転させ調整します。または、下図(B)のように向けての使用も可能です。

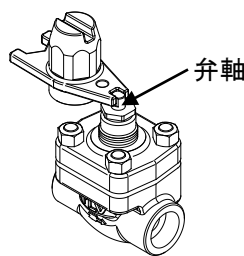
※本製品出荷時、弁軸はトルク管理によって締付けを行ない全閉に位置しています。

製品の取付環境によりスパナキャップを使用して弁軸を操作する際、少し硬い場合があります。硬い場合、一旦市販工具などで弁軸を回転させてください。その後はスパナキャップでの操作が容易になります。

(A)



(B)



※市販工具でも調整可能です。  
(モンキレンチ、スパナレンチなど)  
対辺寸法 7mm

## 弁軸の格納方法

調整が終われば、スパナキャップをねじ込みます。

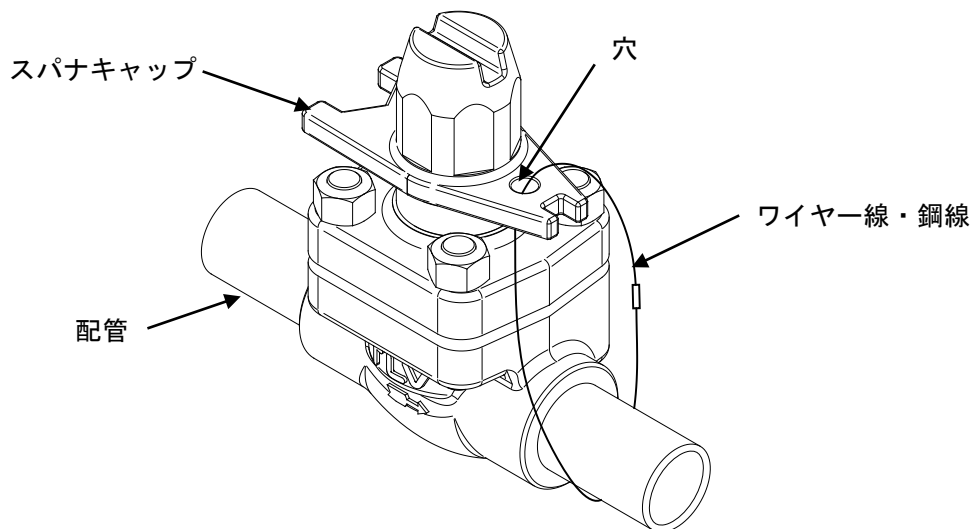
これにより、不用意な開度変更操作を予防できます。また、弁軸とグランドパッキングがスパナキャップによりカバーされるため、雨水や異物の侵入がなく固着が発生しにくくなります。

## 誤操作防止

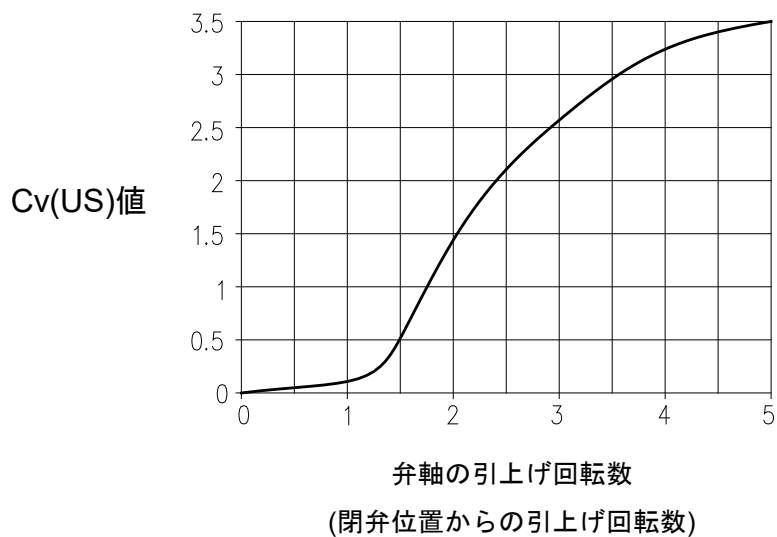
本製品は、誤操作防止のために役立つ機能を備えています。

使用状況に応じて、弁軸操作をさせないようにスパナキャップに穴を設けています。

スパナキャップの穴にワイヤー線や結束用の鋼線などを通し、配管と結束することによりスパナキャップを外す行動に制限を設け、誤操作を未然に防ぐことができます。状況に応じて利用してください。



## Cv 値と弁軸回転数の関係



# 保守



**注意**

製品出口側の開口部は、直接人が触れられないようにしてください。  
流体を排出し、ケガ、火傷、損傷などする恐れがあります。



**注意**

製品の修理には、正規の部品を必ず使用してください、また製品の改造は絶対しないでください。  
製品の破損、流体の吹出し、異常作動によりケガ、火傷、損傷などする恐れがあります。



**注意**

スパナキャップの上に乗ったり、体重を掛けたりしないでください。  
スパナキャップが折れてケガ、損傷などをする恐れがあります。



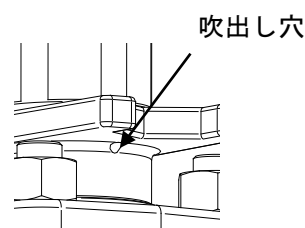
**注意**

スパナキャップを使用する際は、必ず保護手袋を着用してください。  
製品に圧力、温度が加わっている場合、ケガ、火傷などする恐れがあります。

## 定期点検

定期点検は、6ヶ月に1回以上行うことを推奨します。

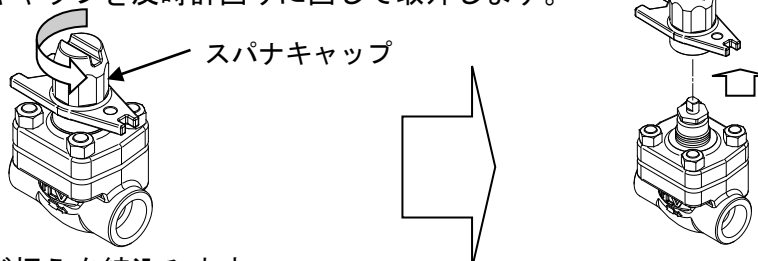
- ・ 閉弁時の弁漏れ有無確認
- ・ グランド押えからの漏れ有無確認  
スパナキャップ下部に穴を設けています。万一、グランドからの漏れがある場合、スパナキャップの穴から流体が吹出します。  
点検の際には、安全面を考慮した方法にて対応してください。
- ・ ボディー／ボンネット間ガスケットからの漏れ有無確認



## グランド部の増締め方法

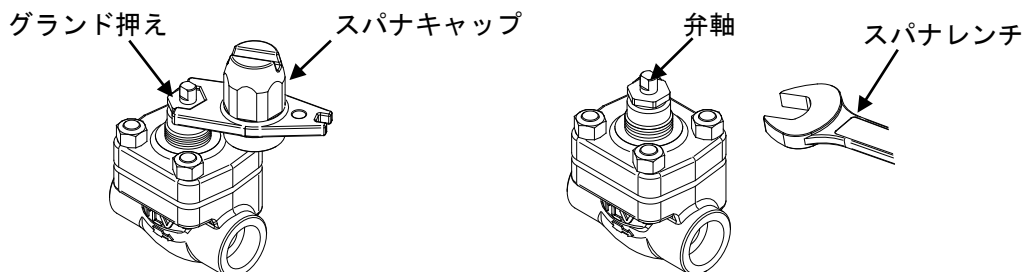
グランド押えを増締めすることができます。万一、グランド部から流体が漏れる場合は、次の要領で増締めをしてください。(※増締めを行う際は全閉状態で行ってください。)

- (1) スパナキャップを反時計回りに回して取外します。



- (2) グランド押えを締めます。

増締めを行う際、スパナキャップを使用することができます。市販のスパナレンチ (対辺寸法 22mm) を使用することもできます。状況に応じて増締めを行ってください。



(注意点)

- ・ 増締めを行う際、グランド押え上部からの漏れが止まればそれ以上の締込みをしないでください。(弁軸が回転できる程度までの締込みを行ってください。)
- ・ 締込んで漏れが止まらない場合は、当社にお問い合わせください。

- (3) 増締めが終われば、スパナキャップをねじ込みます。



## 分解・組立



**注意**

製品の分解、取外しは、製品内部の圧力が大気圧になり、また製品表面温度が室温になってから行ってください。  
製品に圧力、温度が加わっている場合は、流体が吹出し、ケガ、火傷、損傷などする場合があります。



**注意**

製品の修理には、正規の部品を必ず使用してください、また製品の改造は絶対しないでください。  
製品の破損、流体の吹出し、異常作動によりケガ、火傷、損傷などする恐れがあります。

次の方法で部品を取外します。組立は逆手順で行います。

### ボディー部とボンネット部の分解と組立

部品名	分解	組立
スパナキャップ	反時計回りに回して取外します	時計回りに回して締めます
ナット	ソケットレンチで外します	締付トルク一覧表を参照し、正しいトルク値で締める
ボンネット	上に引き上げて取外します	ボンネットとボディーの鑄出し文字の位置が同じ方向になるように組立てます

※ボディー部とボンネット部を組立てる際、弁軸がバルブシートに着座した状態で引っ掛かり・かじりなどが無いことを確認してナットを締付けてください。

ナットを締付ける際は、片締めにならないよう均等、且つ段階的にトルク値を上げていき正しいトルク値で締付けを行ってください。製品組立後、二次側出口が大気解放である場合、二次側の様子を目視確認し流体漏れの有無を確認してください。流体漏れが治まらない場合は、当社にお問い合わせください。

### ボンネット部の分解と組立

部品名	分解	組立
グランド押え	ソケットレンチで外します	締付トルク一覧表を参照し、正しいトルク値で締める
弁軸	必要な場合のみ交換します 時計回り(グランド押え側より)に回して取外します	ボディーと接する面より組込み、時計回りに回して組立てます
グランドパッキン	必要な場合のみ交換します グランドパッキンの交換要領を参照して交換します	グランドパッキンの交換要領を参照して組立てます

### ボディー部の分解と組立

部品名	分解	組立
ガスケット (ボンネット)	—	新品と交換します
バルブシート	必要な場合のみ交換します ソケットレンチで外します	締付トルク一覧表を参照し、正しいトルク値で締める
ガスケット (バルブシート)	—	新品と交換し、焼付防止剤を塗布してください

### 締付トルク一覧表

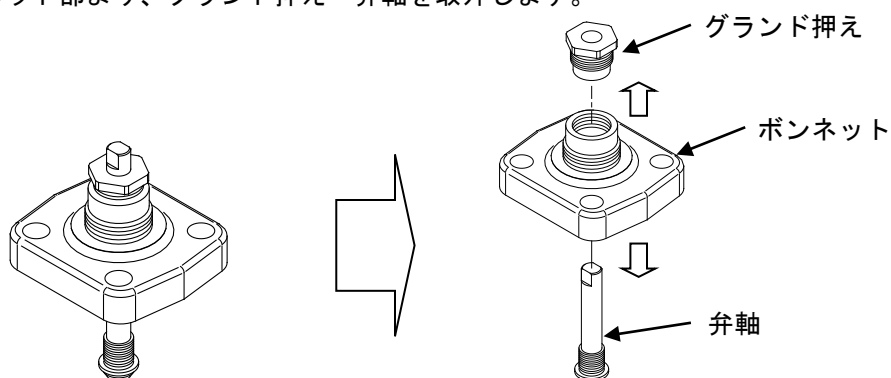
ナット		グランド押え		バルブシート	
トルク N・m	対辺寸法 mm	トルク N・m	対辺寸法 mm	トルク N・m	対辺寸法 mm
80	17	60	22	80	21

\* ネジ部には必ず焼付防止剤を塗布してください。

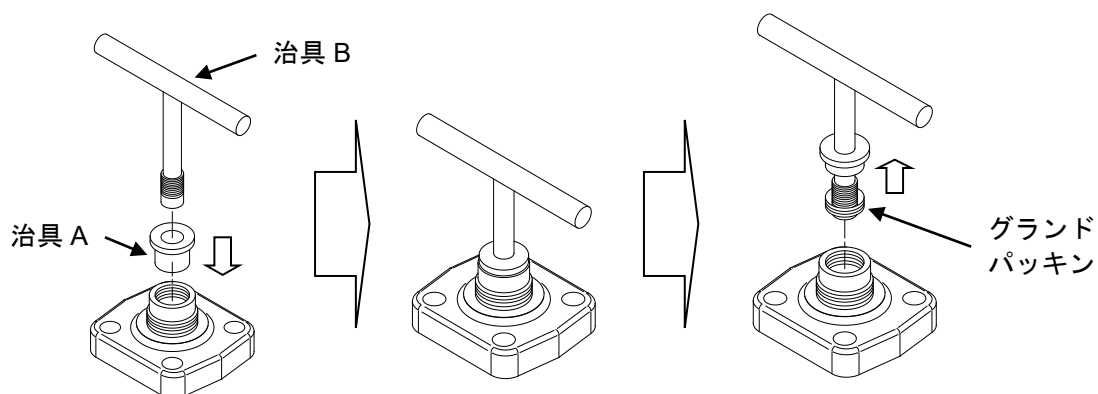
\* 対象製品ご購入時、この取扱説明書とは異なるトルク値を記載した図面などを入手されている場合、それらのトルク値をご使用ください。

## グランドパッキンの交換要領

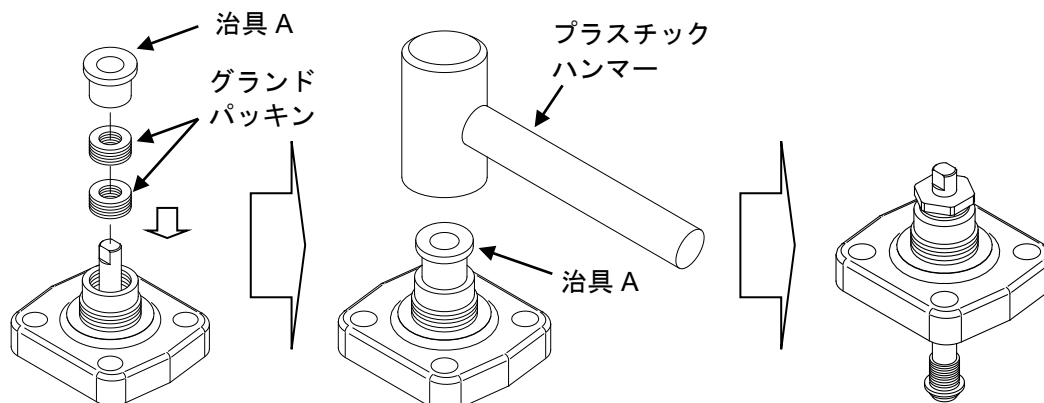
1. ボンネット部より、グランド押え・弁軸を取外します。



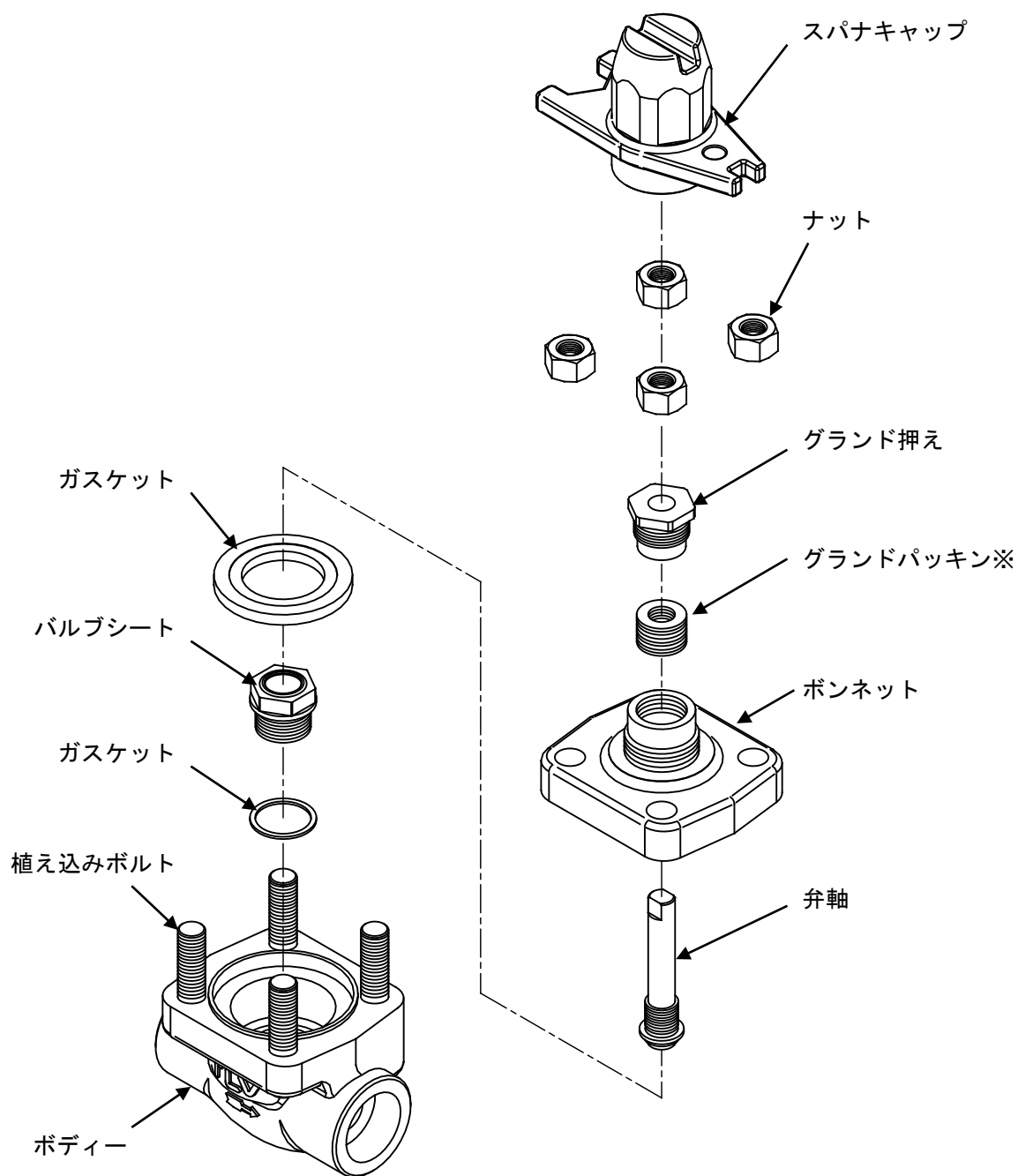
2. グランドパッキン治具 A・B(以下 治具 A・B と称する)をボンネット部に差込みます。差込むとボンネット内部のグランドパッキンが治具 B の先端部に引っ掛かり、治具 B を引き上げるとボンネット内部から取外すことができます。この動作を数回繰り返すことによりグランドパッキンを取除きます。ボンネット内部に残っているクズなども完全に取除いてください。



3. ボンネットに弁軸を組込みます。その後、新しいグランドパッキンをボンネット内部に挿入します。グランドパッキンにラベルが付いていますので挿入の際、ラベル同士が向き合う状態にして挿入します。グランドパッキン挿入後、グランドパッキン上部に治具 A をセットします。その後、プラスチックハンマーを利用して軽く治具 A の上端を打撃し、グランドパッキンを内部へ送り込ませます。その後、治具 A を取外しグランド押えをねじ込み、正規の締付トルクで締付けます。



## 分解図



※ ボナネットに内装されています。

# バルブシート部のクリーニング方法



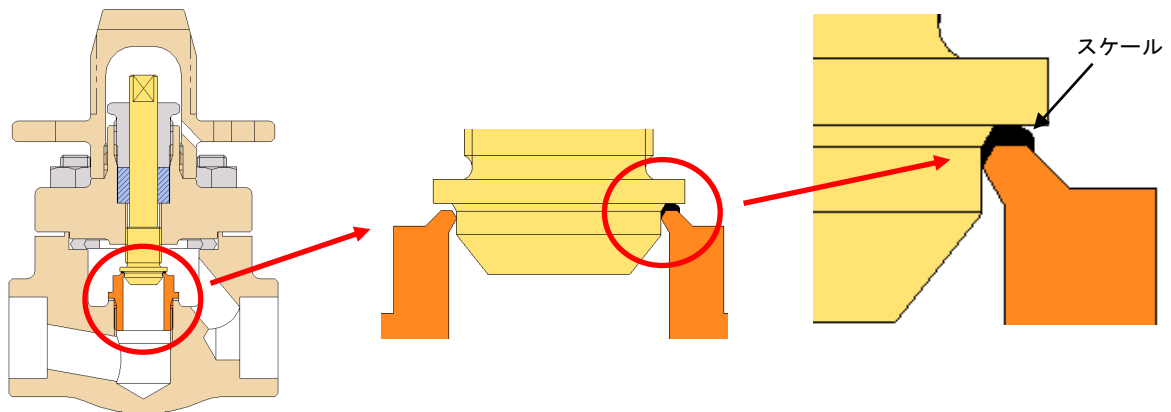
**注意**

製品出口側の開口部は、直接人が触れられないようにしてください。  
流体を排出し、ケガ、火傷、損傷などする恐れがあります。

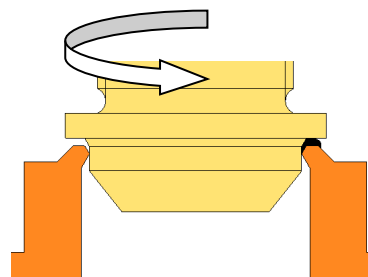
バルブシート部にスケールが付着した場合、シール性能が阻害され、流体漏れが発生し現場環境に悪影響を及ぼします。

下記に示す要領にて、シール性能を復元し流体漏れを解消します。

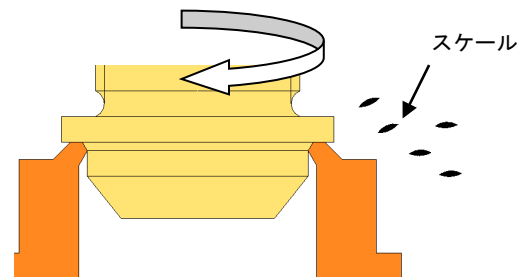
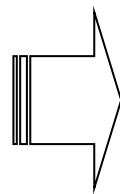
下図は、バルブシートと弁軸との間にスケールが堆積し、完全な閉弁ができない状態を示しています。



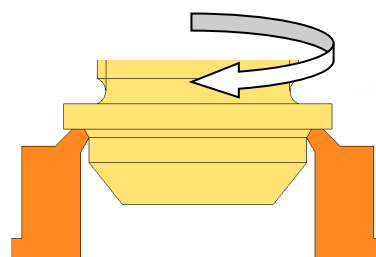
- 1) スパナキャップを取外します。
- 2) 弁軸を1~2回転程度、反時計回り(左回転)に回し引き上げます。
- 3) 弁軸を時計回り(右回転)に回し、弁軸が回らない位置(閉弁)まで回します。
- 4) 2)、3)を2~3回繰り返します。BD800の二次側出口が大気解放である場合、二次側の様子を目視で確認し、流体漏れの有無を確認します。
- 5) 流体漏れが無く、確実な閉止が出来ていればクリーニングは完了です。  
流体漏れがある場合、2)、3)を繰り返し行ってください。



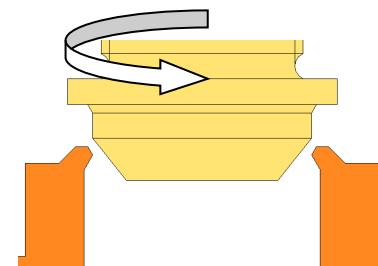
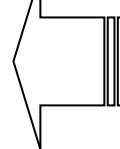
弁軸を反時計回りに回し引き上げます



弁軸を時計回りに回し締込むと同時にスケールが剥離されます



弁軸を時計回りに回し、閉止出来ていればクリーニングは完了です



再度、弁軸を反時計回りに回し引き上げます

081-65694-04 (BD800)

# トラブルシューティング



**注意**

製品の分解、取外しは、製品内部の圧力が大気圧になり、また製品表面温度が室温になってから行ってください。  
製品に圧力、温度が加わっている場合は、流体が吹出し、ケガ、火傷、損傷などする場合があります。

製品が正常に閉弁しない場合は、次の表で処置します。

現象	診断	処置
閉止時、出口側より流体が漏れる	<ul style="list-style-type: none"> <li>・弁軸の締付けが弱くないかをチェック</li> <li>・バルブシート、弁軸のシート部にゴミ噛みや、傷(エロージョン、コロージョン)はないかをチェックし、再度クリーニング操作を行ってみる</li> </ul>	<ul style="list-style-type: none"> <li>・弁軸の2面スパナ掛けの部にスパナを掛け、締付ける (参考トルク：16N・m)</li> <li>・スパナキャップのスパナ掛け部にスパナを掛け締付ける (参考トルク：16N・m)</li> <li>・バルブシート、弁軸のクリーニング操作</li> <li>・これらの操作でも漏れが止まらない場合はバルブシートおよび弁軸の交換 (当社に問い合わせ)</li> </ul>
グランド部より流体が漏れる	グランド押えが緩んでいないかをチェック	グランド押えの増締め、各部のクリーニング、または交換 (当社に問い合わせ)
弁軸が動かない	ゴミ噛みしていないかをチェック	各部のクリーニング、または交換
排出口以外から流体が漏れる	<ul style="list-style-type: none"> <li>・ボディー、ボンネットフランジ間からの漏れをチェック</li> <li>・ガスケットの劣化、損傷をチェック</li> <li>・ボディー、ボンネットのガスケットシート面の傷やゴミ噛みが無いかをチェック</li> </ul>	ガスケット交換
	各部の締付トルクをチェック	適切なトルクで締付け
弁軸・バルブシートが破損してしまう	ウォーターハンマーが発生していないかをチェック	<ul style="list-style-type: none"> <li>・弁軸を異常な強さで締付けていないかを確認、破損・傷がある場合 弁軸・バルブシート交換</li> <li>・配管に不備がないか調査</li> </ul>

※取替えが必要な部品は、構造を参照して点検キット・補修キットなどで交換することを推奨します。

# 製品保証

本保証書に定める条件に従い、株式会社ティエルバイ（以下「TLV」といいます）は、TLVもしくはTLVグループ会社が販売する製品（以下「本製品」といいます）が、TLVが設計・製造したものであり、TLVが公表した仕様書（以下「仕様書」といいます）に適合しており、製造上の欠陥がないことを保証します。ただし、本保証書の内容が、本製品に関する保証の内容のすべてであり、明示または黙示を問わず、その他の保証などは一切行いません。

TLVは、当社とは関係のない第三者が製造した製品または部品（以下「部品」といいます）については、保証は行いません。

## 保証が適用されない場合

本保証書に定める条件は、次のような原因による欠陥や故障の場合には適用されません。

1. TLV、もしくはTLVグループ会社以外の者、またはTLVが認定したサービス担当者以外による不適切な出荷、設置、使用、取り扱いなどの場合。
2. 汚れ、スケール、錆などが原因の場合。
3. TLVもしくはTLVグループ会社以外の者、またはTLVが認定したサービス担当者以外による不適切な分解・組み立てが行われた場合。  
または、適切な点検・整備が行われていない場合。
4. 自然災害、天災地変もしくは不可抗力による場合。
5. 間違った使用、通常の方法以外での使用、事故、その他TLV、もしくはTLVグループ会社の支配が及ばないことを原因とする場合。
6. 不適切な保管、保守または修理による場合。
7. 取扱説明書の指示に従わないで、または業界で認められている慣行に従わない方法で製品を使用した場合。
8. 本製品が意図していない目的または方法で使用した場合。
9. 本製品を仕様範囲外で使用した場合。
10. 適用外流体<sup>※1</sup>に本製品を使用した場合。
11. 本製品の取扱説明書に記載されている指示に従わなかった場合。

※1：蒸気、空気、水、窒素、二酸化炭素、不活性ガス（例えば、ヘリウム、ネオン、アルゴン、クリプトン、キセノン、ラドンなど）以外の流体

## 保証の期間

本製品の保証期間は、最初のエンドユーザーに納入されてから1年間、またはTLV出荷後3年間のいずれか早く到来する日まで有効です。

## 保証の範囲とその条件

上記保証の期間内にTLV、もしくはTLVグループ会社の責任により故障を生じた場合は、その製品の交換または修理のみを行います（それ以外の保証は行いません）。ただし、以下の書類の提出を条件とします。

- (a) 保証が適用されることが証明できる事項が記載されたもの。
- (b) 購入履歴が証明できる事項が記載されたもの。

なお、交換または修理の対象となる本製品の返送などに関する費用は、購入者またはエンドユーザーの負担とさせていただきます。

## 責任の限定

TLV、もしくは TLV グループ会社は、本製品または本保証内容に関連して被るいかなる種類の損失（購入者、エンドユーザーの損失を含むがこれらに限らない）※2について、TLV、もしくは TLV グループ会社、またはそれらの代表者もしくは担当者が当該損失の発生の可能性について知らされていたか、認識すべきであったかにかかわらず、いずれの責任の理論※3に基づく責任も負わないものとしします。

上記規定にかかわらず強行法規などの適用により、本製品または本保証内容に関連して、TLV、もしくは TLV グループ会社が負うことになる責任がある場合、その責任は、購入者が TLV、もしくは TLV グループ会社に実際に支払った本製品の代金額（ただし、製造上の欠陥が認められる本製品の代金額に限られ、製造上の欠陥が認められない本製品の部分は含まない）を上限とします。

※2：通常損害のほか、間接損害、付随的損害、特別損害、派生的損害、拡大損害、製造ラインの停止に伴う損害を含みますが、これらに限りません。

※3：契約、不法行為（過失を含みます）、その他の理由のいずれによるかを問いません。

## 保証の分離有効性

本保証内容のいずれかの項目が無効と判断された場合においても、その他の規定は影響を受けないものとしします。

# アフターサービス網

アフターサービスのご用命は、最寄りの営業所、または下記のカスタマー・コミュニケーション・センター (CCC) にお願ひします。

苫小牧営業所、仙台営業所、東京営業所（東京 CES センター）、静岡営業所、名古屋営業所、富山営業所、大阪営業所、加古川営業所、岡山営業所、広島営業所、福岡営業所

## 株式会社 ティエルバイ

本社・工場 兵庫県加古川市野口町長砂881番地 〒675-8511

カスタマー・コミュニケーション・センター (CCC)

TEL (079)427-1800

FAX (079)422-2277

ホームページ <https://www.tlv.com>

TLV技術110番 (079)422-8833