



ISO 9001
ISO 14001
認証工場



取扱説明書

フリーフロートスチームトラップ

SS1NL-M2／SS1NH-M2

SS1VL-M2／SS1VH-M2

 株式会社 ティエルバイ

081-65869-00

はじめに

このたびは、TLV フリーフロートスチームトラップをお買い上げいただき、誠にありがとうございます。

本製品は工場において十分な検査を行い、出荷されております。まず本製品がお手元へ届きましたら仕様の確認と外観チェックを行い、異常のないことをご確認ください。ご使用前にこの取扱説明書をよくお読みのうえ正しくお使いください。

本取扱説明書には、お客様個別の特殊仕様に関する説明書が添付されていないことがあります。この場合の詳細については、当社にお問い合わせください。

本製品は、高精度研磨フロートと弁体3点支持方式を採用したトラップです。ノーヒンジ、ノーレバーでドレンの滞留がなく連続的に自動排出します。

弁体3点支持方式を採用することによって、高精度研磨フロートを3点で確実に受けとめ、極少ドレンでも高いシール性を実現できます。

過熱・飽和蒸気の主管、枝管やトレースラインなどの極めてドレン発生量の少ない箇所に適しています。

この取扱説明書は表紙記載の型式に使用します。また、製品の取り付け時はもとより、その後の保守、分解・組み立て、トラブルシューティングにも必要となりますので大切に保管してください。





目次



安全上のご注意.....	1
配管工事の確認.....	2
作動説明.....	3
仕様.....	4
構造.....	4
製品の取り付け.....	5
保守.....	6
分解・組み立て.....	7
トラブルシューティング.....	11
製品保証.....	12
アフターサービス網.....	13

安全上のご注意

- ご使用の前に、この「安全上のご注意」をよくお読みのうえ、正しくお使いください。
- ここに示した注意事項は、安全に正しくお使いいただき、あなたや他の人々への危害や物的損害を未然に防止するためのものです。
また、注意事項は危害や損害の大きさと切迫の程度を明示するために、誤った取り扱いをすると生じることが想定される内容を、「危険」「警告」「注意」の3つに区分しています。
いずれも安全に関する重要な内容ですので、必ず守ってください。
- 本製品を正しく安全に使用していただくため、本製品の取り付け、使用、保守、修理などにあたっては、取扱説明書に記載されている安全上の注意事項を必ず守ってください。なお、これらの注意に従わなかったことにより生じた損害、事故については、当社は責任と保証を負いません。

図記号

	危険・警告・注意を促す内容があることを告げるものです
	危険 : 人が死亡または重傷を負う差し迫った危険の発生が想定される内容
	警告 : 人が死亡または重傷を負う可能性が想定される内容
	注意 : 人が傷害を負う可能性および物的損害のみの発生が想定される内容

	警告	フロートを直接火にかけて加熱しないでください。 内圧が上昇して、フロートが破裂し重大な人身および物損事故の恐れがあります。
	注意	製品を正しく設置し、最高許容圧力・温度など、製品の仕様範囲を外れる使用方法は絶対にしないでください。 製品の破損、異常作動などにより重大な事故を起こす恐れがあります。 最高作動圧力差を超えて使用すると排出不能（フンヅマリ）となりますので、絶対に避けてください。 製品出口側の開口部は、直接人が触れられないようにしてください。 流体を排出し、ケガ、火傷、損傷などする恐れがあります。 製品の分解、取り外しは、製品内部の圧力が大気圧になり、また製品表面温度が室温になってから行ってください。 製品に圧力、温度が加わっている場合は、流体が吹き出し、ケガ、火傷、損傷などする場合があります。 製品の修理には、正規の部品を必ず使用してください、また製品の改造は絶対しないでください。 製品の破損、流体の吹き出し、異常作動によりケガ、火傷、損傷などする恐れがあります。 凍結しない仕様でお使いください。 凍結すると製品が破損して流体が吹き出し、ケガ、火傷、損傷などする恐れがあります。 ウォーターハンマーなどの衝撃が加わらないようにしてください。 大きな衝撃が加わると製品が破損して流体が吹き出し、ケガ、火傷、損傷などする恐れがあります。

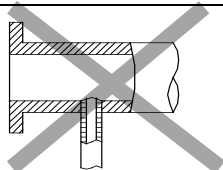
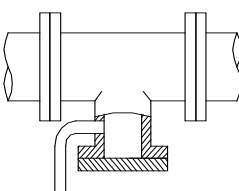
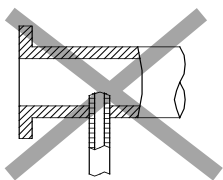
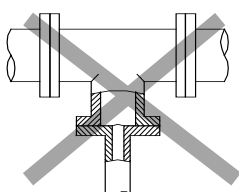
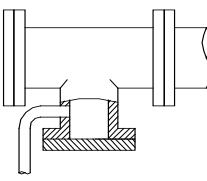
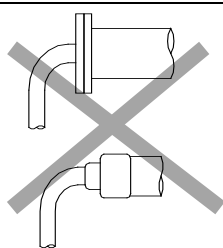
配管工事の確認



ウォーターハンマーなどの衝撃が加わらないようにしてください。
大きな衝撃が加わると製品が破損して流体が吹き出し、ケガ、火傷、損傷などする恐れがあります。

トラップを取り付けるための配管が適切に工事されていることを確認します。

1. 適切な管口径ですか？
2. トラップ取り付け部は水平ですか？（SS1NL-M2/SS1NH-M2）
トラップ取り付け部は垂直ですか？（SS1VL-M2/SS1VH-M2）
3. 保守スペースが確保されていますか？
4. 入口側、出口側に保守用弁が設けられていますか？
出口側に背圧がある場合は逆止弁（TLV-CK など）が設けられていますか？
5. 入口管はなるべく短く、曲りが少なく、液体が自然流下でトラップに流れやすくなっていますか？
6. 次に示す図の正しい方法で工事されていますか？

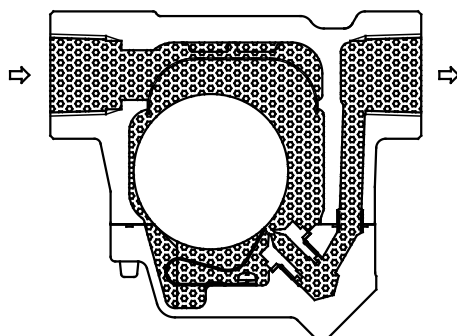
要件	正しい方法	誤った方法
適切な径の排水溜りを設置します		 径が細すぎます
ドレンの流入をさまたげない工事をします		 径が細すぎ、流入口が管内に突き出しています
ゴミやスケールのバルブへの流入を避けるにはT型管の底から25~50mm上に流入管を接続します		 ゴミも一緒に流入します
管末に設備する場合もドレン流入をさまたげないようにします		 ドレンが管内に滞留します

作動説明

エアおよびドレンの排出の原理を説明します。

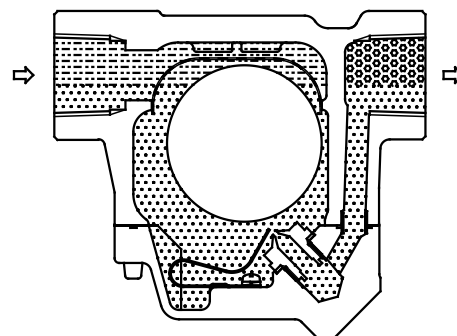
1. 初期エア・低温ドレン排出

始動時には、バイメタルがフロートを押し上げて強制開弁させており、エアや低温ドレンがトラップ内に流入するとこれを速やかに排出します。



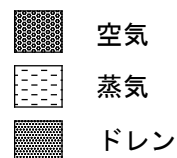
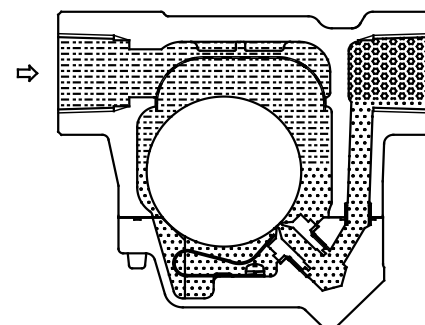
2. ドレン排出

初期エアおよび低温ドレンの排出が終わり、蒸気とドレンが流入すると、フロートは浮上して、弁口からドレンを排出します。この時、ドレン温度が90℃以上になるとバイメタルは湾曲し強制開弁を終えます。



3. 閉弁状態

ドレンの流入がなくなれば、フロートは下降して弁口を閉じます。この場合、弁口は常に水面下にあるため蒸気漏れを防止します。



仕様



注意

製品を正しく設置し、最高許容圧力・温度など、製品の仕様範囲を外れる使用方法は絶対にしないでください。

製品の破損、異常作動などにより重大な事故を起こす恐れがあります。



注意

最高作動圧力差を超えて使用すると排出不能（フンヅマリ）となりますので、絶対に避けてください。



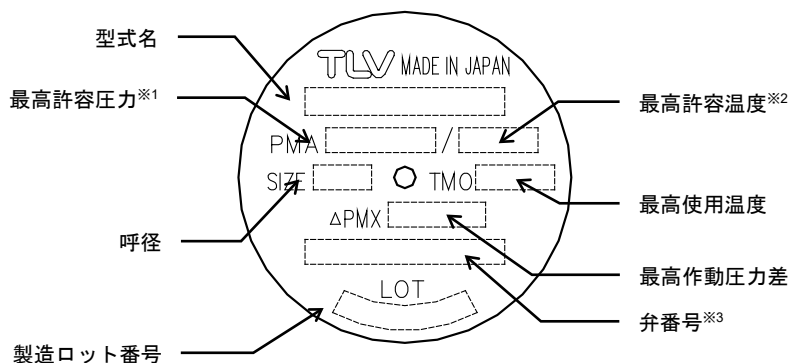
注意

凍結しない仕様でお使いください。

凍結すると製品が破損して流体が吹き出し、ケガ、火傷、損傷などする恐れがあります。

仕様の詳細についてはネームプレートにより確認してください。

SS1NL-M2/SS1NH-M2/SS1VL-M2/SS1VH-M2



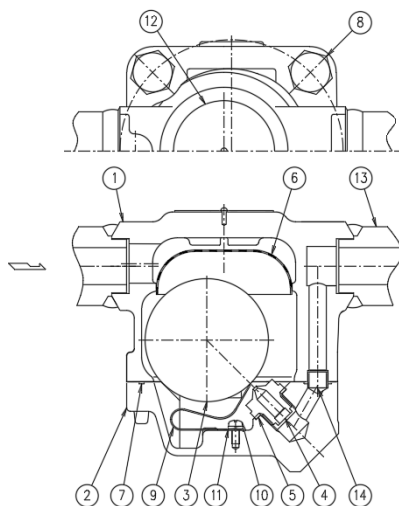
※1：最高許容圧力 PMA：耐圧部(ボディー)が許容される最高圧力で、最高使用圧力ではありません。

※2：最高許容温度：耐圧部(ボディー)が許容される最高温度で、最高使用温度ではありません。

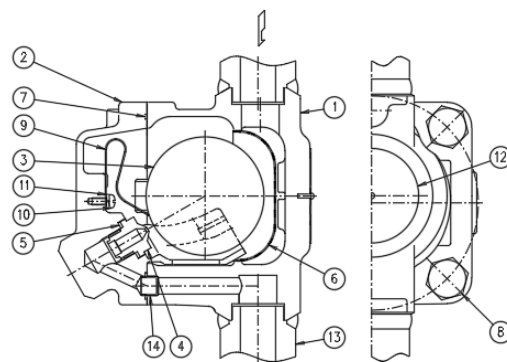
※3：弁番号の表示については、オプションです。指示されたときのみ表示されます。

構造

SS1NL-M2/SS1NH-M2



SS1VL-M2/SS1VH-M2



No.	品名	点検 キット	補修 キット	ポート	No.	品名	点検 キット	補修 キット	No.	品名	点検 キット	補修 キット
1	ボディー				6	スクリーン		○	11	バネ座金		○
2	カバー ※				7	ガスケット	○	○	12	ネームプレート		
3	フロート			○	8	六角ボルト			13	フランジ		
4	弁座		○		9	パイメタル		○	14	接続管		
5	ガスケット	○	○		10	十字穴付ナベ小ネジ		○				

※SS1VL-M2/SS1VH-M2 は、フロートガイド部を含みます。

製品の取り付け



注意

製品を正しく設置し、最高許容圧力・温度など、製品の仕様範囲を外れる使用方法は絶対にしないでください。

製品の破損、異常作動などにより重大な事故を起こす恐れがあります。



注意

製品出口側の開口部は、直接人が触れられないようにしてください。

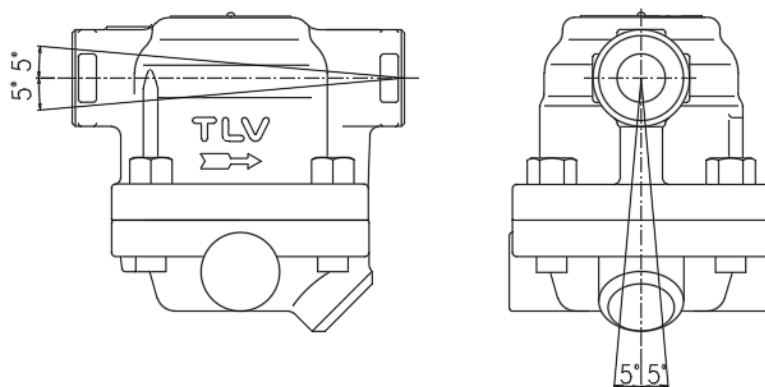
流体を排出し、ケガ、火傷、損傷などする恐れがあります。

1. 入口弁を開け、十分にブローして配管工事クズなどを排除します。ブロー後入口弁を閉めます。
2. 製品の入口・出口に付いている防塵用キャップまたはラベルを外してください。
3. ドレンの流れる方向とトラップ本体上の矢印を一致させて取り付けます。
4. 取り付け許容傾斜角は水平および前後方向に対して 5° 以内です。
5. ドレン出口弁、出口管を取り付けます。
6. 出入口弁を開き、トラップが正常に作動することを確認します。

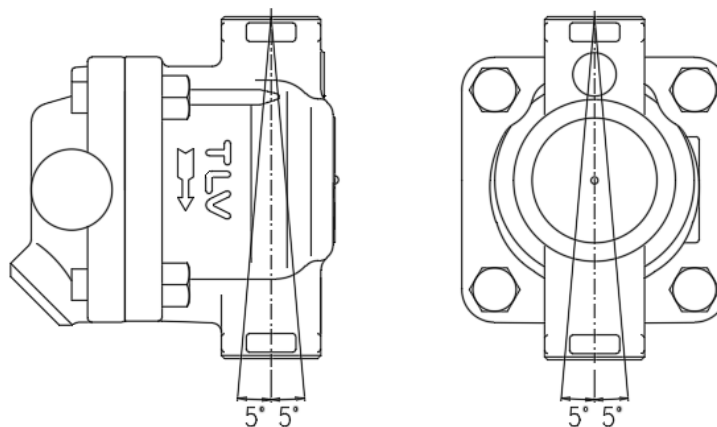
異常の場合はトラブルシューティングで原因を見つけます。

取り付けの際の許容傾斜角度

SS1NL-M2/SS1NH-M2 型（水平配管タイプ）



SS1VL-M2/SS1VH-M2 型（垂直配管タイプ）



保守



注意

製品出口側の開口部は、直接人が触れられないようにしてください。
流体を排出し、ケガ、火傷、損傷などする恐れがあります。



注意

製品の修理には、正規の部品を必ず使用してください、また製品の改造は絶対しないでください。
製品の破損、流体の吹き出し、異常作動によりケガ、火傷、損傷などする恐れがあります。

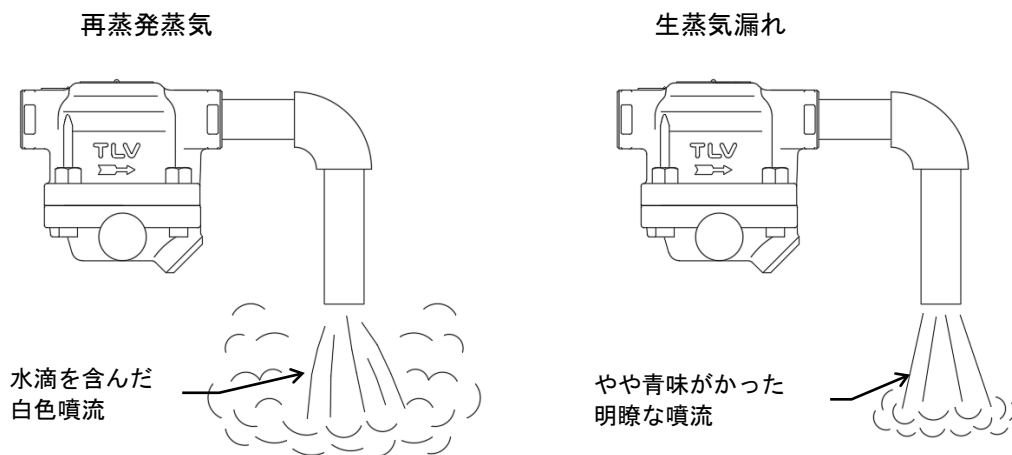
作動点検

作動点検は、下記の作動状態を日常的に目視確認、定期的(年2回以上)に聴診器・温度計などで確認を行ってください。

トラップが故障すると、配管・装置などの異常により生産物不良が発生したり蒸気漏洩による損失がおこります。

- 正常 : ドレンが連続排出しドレン排出中は、再蒸発蒸気を伴って“ザー”という流動音がする。
- 排出不能 (フツマリ) : いつまでたってもドレンが排出されない状態です。音はせず静かでトラップ表面温度が次第に低下します。
- 吹き放し : 排出口より生蒸気が流出し続け“キーン”という金属性の流動音が止まらない状態です。
- 蒸気漏れ : 排出口よりドレンとともに生蒸気が出て“シャー”という高い流動音が止まらない状態です。

(再蒸発蒸気を蒸気漏れと誤認するケースがありますので、目視判定と合せてスチームトラップ診断器【TLV: TrapMan】を併用してください。)



部品点検

部品を取り外したとき、または定期点検は次の表を使用して点検し、発見された不良部品は交換します。

手	順
	ガスケットに変形、傷がないか
	スクリーンに目詰り、腐蝕破損がないか
	弁座に傷がないか
	フロートに傷、打痕などがないか
	(ボディー内を清掃した後)
	ガスケットに変形、傷がないか
	弁座弁口に汚れ、油膜の粘着、磨耗、傷がないか

分解・組み立て



警告

フロートを直接火にかけて加熱しないでください。
内圧が上昇して、フロートが破裂し重大な人身および物損事故の恐れがあります。



注意

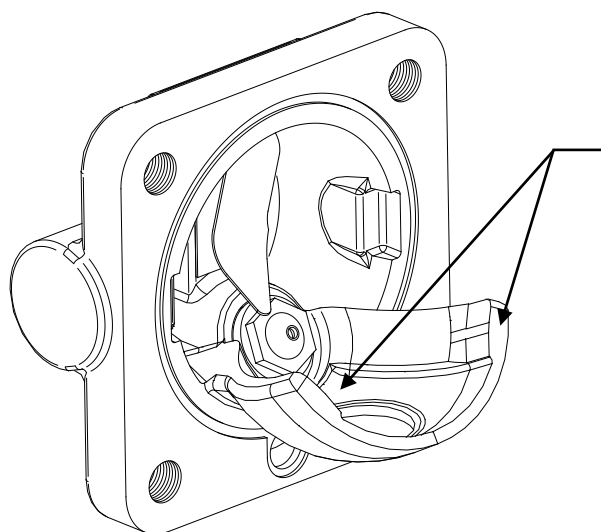
製品の分解、取り外しは、製品内部の圧力が大気圧になり、また製品表面温度が室温になってから行ってください。
製品に圧力、温度が加わっている場合は、流体が吹き出しケガ、火傷、損傷などする場合があります。

次の方法で部品を取り外します。組み立ては逆手順で行います。

カバーとフロートの取り外しと組み立て

部品名	分解	組み立て
六角ボルト	ソケットレンチで外します	締め付けトルク一覧表を参照し、正しいトルク値で締めます
カバー	カバーを外します * 配管したままでカバーを外す場合、フロートと一緒に出てきます フロートを傷つけないでください	シート面に付着しているガスケットなどを取り除いて組み立てます フロートガイド部を変形させないように注意してください (図・A) 《SS1VL-M2/SS1VH-M2のみ》
フロート	精密加工されています 表面を傷つけないこと	精密加工されています 表面を傷つけないこと
ガスケット	《SS1NH-M2/SS1VH-M2の場合》 ガスケットを外します	新品と交換します
	《SS1NL-M2/SS1VL-M2の場合》 —	変形や損傷がある場合は、新品と交換します

図・A

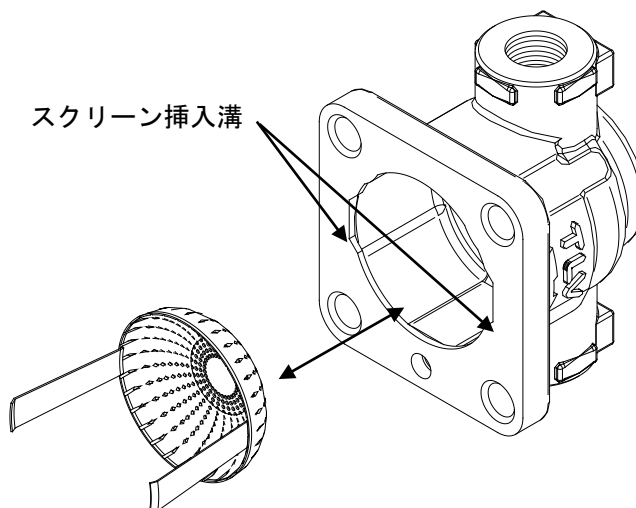


フロートガイド部《SS1VL-M2/SS1VH-M2のみ》
※フロートガイド部の取り扱いには注意してください
変形すると、シーリング性が損なわれます

ボディー内部品の取り外しと組み立て

部品名	分解	組み立て
スクリーン	変形させないように外します	表面に付着しているスケールなどを取り除いて組み立てます ボディーにスクリーン挿入溝があります 向きを合せて組み込みます (図・B)

図・B



カバー内部品の取り外しと組み立て

部品名	分解	組み立て
接続管	接続管を外します	—
十字穴付ナベ小ネジ バネ座金	プラスドライバーで バイメタルを固定している 小ネジを外します	締め付けトルク一覧表を参照し、正しいトルク値で締め ます
バイメタル	変形しないよう注意してください	
弁座	ソケットレンチで外します	締め付けトルク一覧表を参照し、正しいトルク値で締め ます
ガスケット	ガスケットを外します	新品と交換します

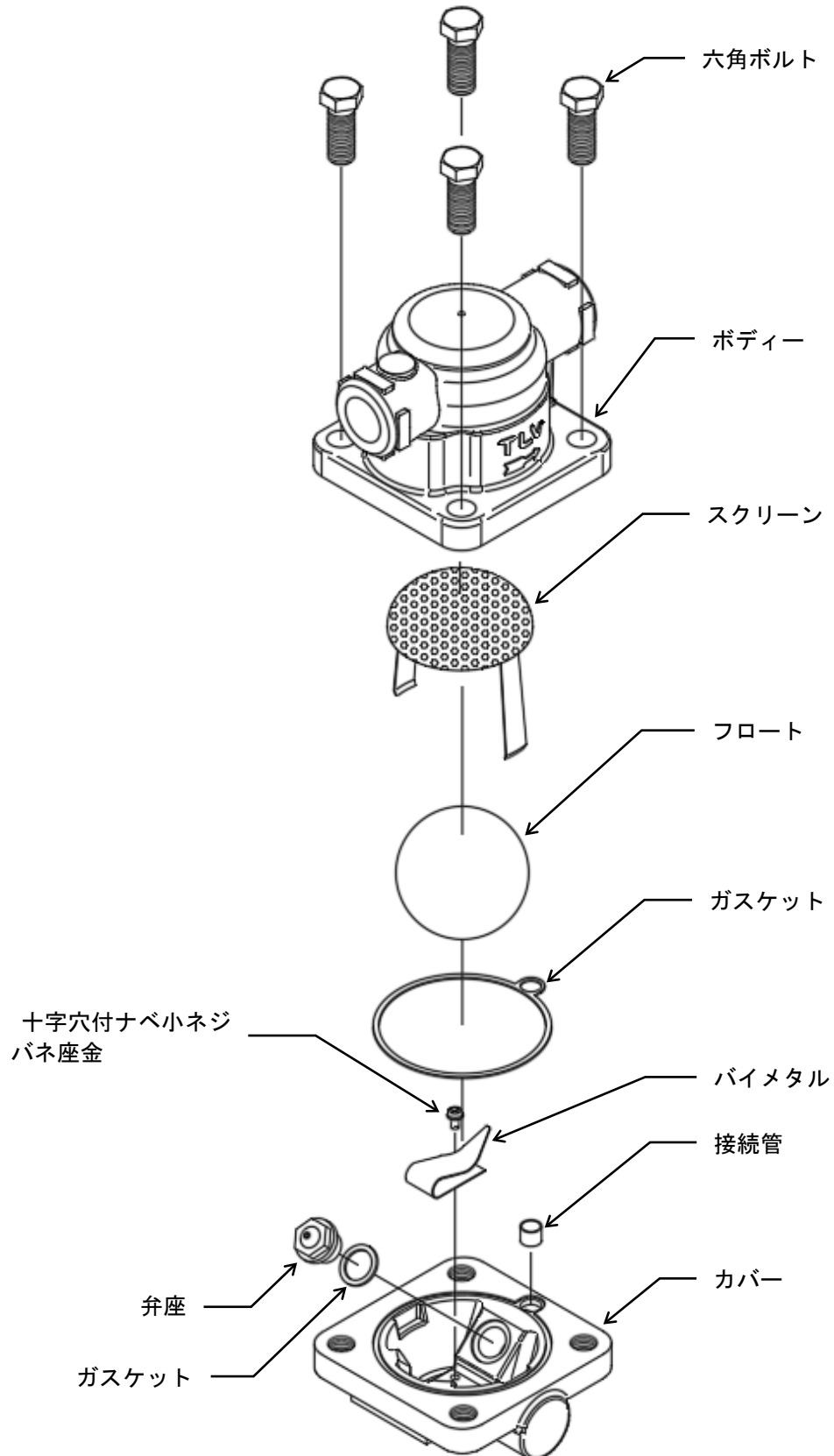
締め付けトルク一覧表

六角ボルト		弁座		バネ座金付き 十字穴付ナベ小ネジ	
トルク N・m	対辺寸法 mm	トルク N・m	対辺寸法 mm	トルク N・m	ネジ頭
45	16	20	13	0.3	+

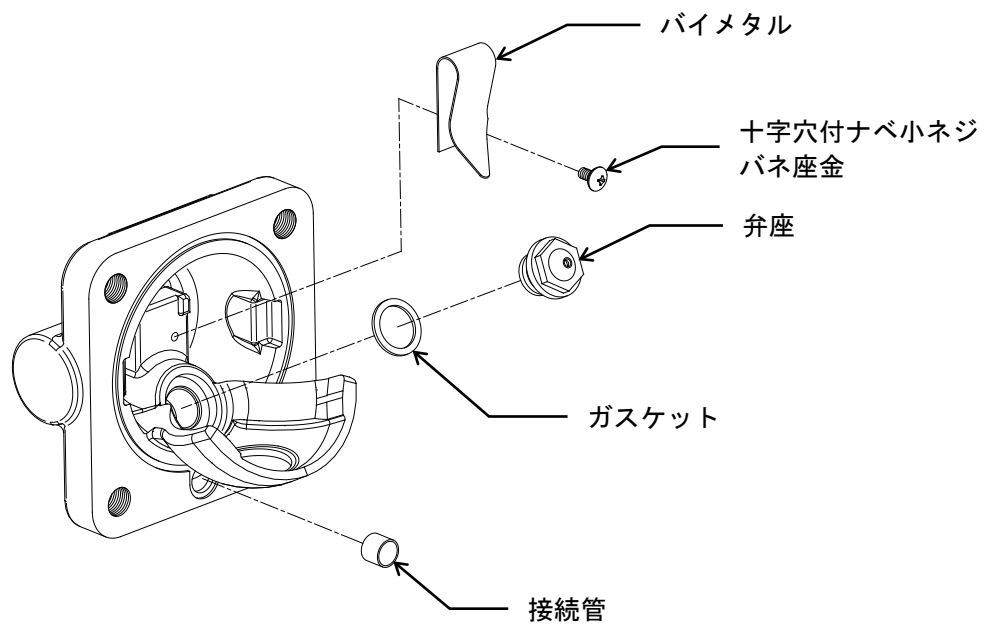
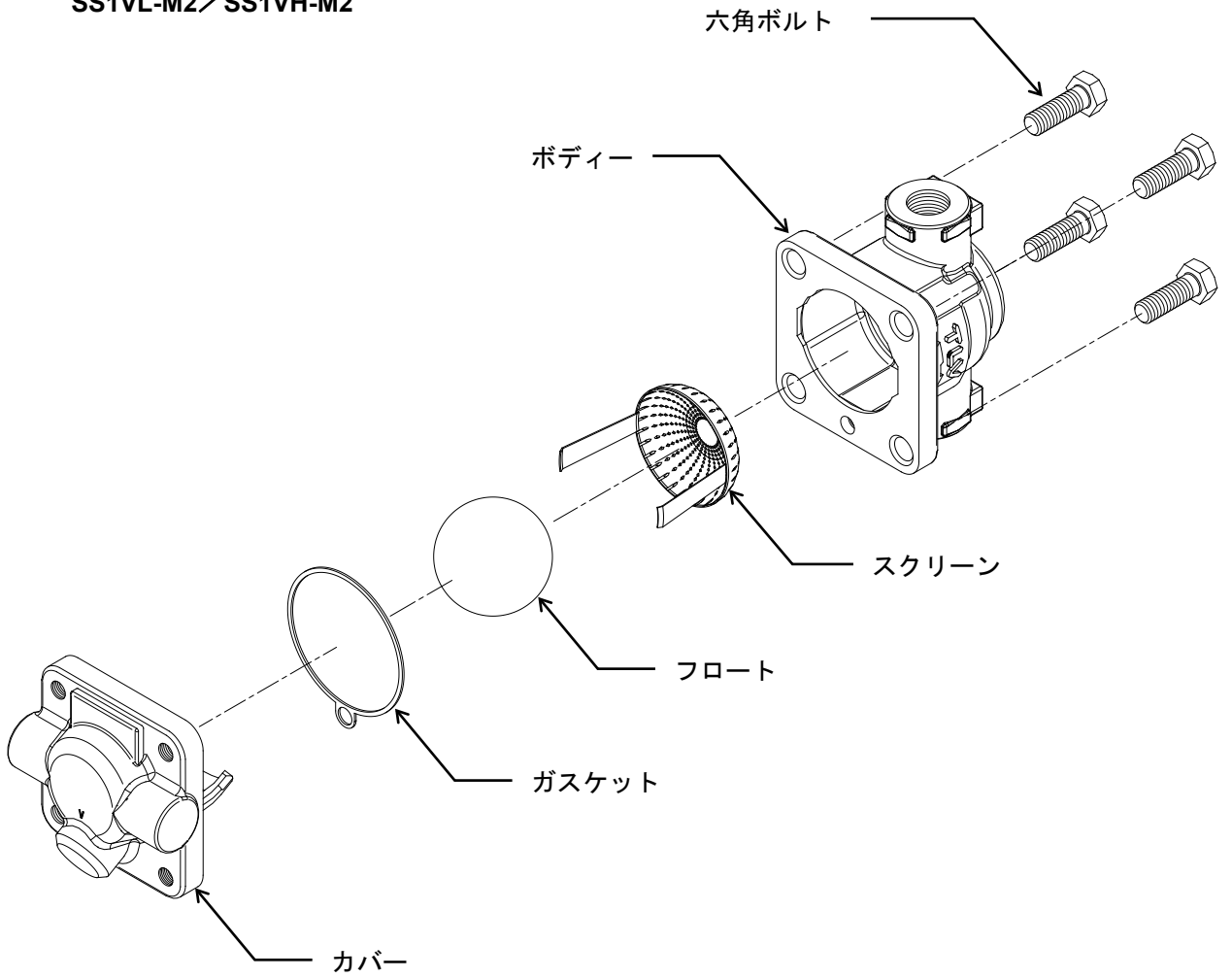
※六角ボルト、弁座のネジ部および弁座ガスケットには必ず焼き付き防止剤を塗布してください。
※対象製品ご購入時、この取扱説明書とは異なるトルク値を記載した図面などを入手されている場合、
それらのトルク値をご使用ください。

分解図

SS1NL-M2/SS1NH-M2



SS1VL-M2/SS1VH-M2



トラブルシューティング



警告

フロートを直接火にかけて加熱しないでください。
内圧が上昇して、フロートが破裂し重大な人身および物損事故の恐れがあります。



注意

製品の分解、取り外しは製品内部の圧力が大気圧になり、また製品表面温度が室温になっ
てから行ってください。
製品に圧力、温度が加わっている場合は、流体が吹き出しケガ、火傷、損傷などする場合があります。

トラップが正常に作動しない場合は、次の表で処置します。

現象	診断	処置
ドレンが出ない、 または出が悪い (排出不能)	フロートの破損・浸水をチェック	フロート交換
	フロートが弁座に密着していないかチェック	各部のクリーニング
	弁座弁口部、スクリーン、配管のゴミ詰りを チェック	各部のクリーニング
	トラップの容量は十分かチェック	仕様と実使用条件を比較検討
	トラップ作動圧力をオーバーしていないか チェック、または入口と出口の圧力不足が ないかチェック	仕様と実使用条件を比較検討
	スチームロッキングが発生していないかチェック	バイパスブローを行うか、 バルブを閉じてトラップを 冷却する
排出口より蒸気が 吹き出る、または 漏れる (吹き放し) (蒸気漏れ)	弁座弁口部のゴミ噛み、フロート表面のゴミ堆積を チェック	各部のクリーニング
	弁座に傷がないかチェック	弁座交換
	フロートの破損をチェック	フロート交換
	取り付け方が正しいかチェック	取り付け方修正
	バイメタルの破損をチェック	バイメタル交換
	トラップが振動していないかチェック	入口管を延長し固定する
排出口以外からの 蒸気漏れが発生する	ガスケットの劣化、損傷をチェック	ガスケット交換
	各部の締め付けトルクをチェック	適切なトルクで締め付け

※取り替えが必要な部品は、構造を参照して点検キット・補修キットなどで交換することを推奨します。
なお、点検キット・補修キットなどはユニット部品として発送されますのでご了承ください。

製品保証

本保証書に定める条件に従い、株式会社ティエルブイ（以下「TLV」といいます）は、TLVもしくはTLVグループ会社が販売する製品（以下「本製品」といいます）が、TLVが設計・製造したものであり、TLVが公表した仕様書（以下「仕様書」といいます）に適合しており、製造上の欠陥がないことを保証します。ただし、本保証書の内容が、本製品に関する保証の内容のすべてであり、明示または黙示を問わず、その他の保証などは一切行いません。

TLVは、当社とは関係のない第三者が製造した製品または部品（以下「部品」といいます）については、保証は行いません。

保証が適用されない場合

本保証書に定める条件は、次のような原因による欠陥や故障の場合には適用されません。

1. TLV、もしくはTLVグループ会社以外の者、またはTLVが認定したサービス担当者以外による不適切な出荷、設置、使用、取り扱いなどの場合。
2. 汚れ、スケール、錆などが原因の場合。
3. TLVもしくはTLVグループ会社以外の者、またはTLVが認定したサービス担当者以外による不適切な分解・組み立てが行われた場合。
または、適切な点検・整備が行われていない場合。
4. 自然災害、天災地変もしくは不可抗力による場合。
5. 間違った使用、通常の方法以外での使用、事故、その他TLV、もしくはTLVグループ会社の支配が及ばないことを原因とする場合。
6. 不適切な保管、保守または修理による場合。
7. 取扱説明書の指示に従わないで、または業界で認められている慣行に従わない方法で製品を使用した場合。
8. 本製品が意図していない目的または方法で使用した場合。
9. 本製品を仕様範囲外で使用した場合。
10. 適用外流体^{※1}に本製品を使用した場合。
11. 本製品の取扱説明書に記載されている指示に従わなかった場合。

※1：蒸気、空気、水、窒素、二酸化炭素、不活性ガス（例えば、ヘリウム、ネオン、アルゴン、クリプトン、キセノン、ラドンなど）以外の流体

保証の期間

本製品の保証期間は、最初のエンドユーザーに納入されてから1年間、またはTLV出荷後3年間のいずれか早く到来する日まで有効です。

保証の範囲とその条件

上記保証の期間内にTLV、もしくはTLVグループ会社の責任により故障を生じた場合は、その製品の交換または修理のみを行います（それ以外の保証は行いません）。ただし、以下の書類の提出を条件とします。

- (a) 保証が適用されることが証明できる事項が記載されたもの。
- (b) 購入履歴が証明できる事項が記載されたもの。

なお、交換または修理の対象となる本製品の返送などに関する費用は、購入者またはエンドユーザーの負担とさせていただきます。

責任の限定

TLV、もしくは TLV グループ会社は、本製品または本保証内容に関連して被るいかなる種類の損失（購入者、エンドユーザーの損失を含むがこれらに限らない）^{※2}について、TLV、もしくは TLV グループ会社、またはそれらの代表者もしくは担当者が当該損失の発生の可能性について知らされていたか、認識すべきであったかにかかわらず、いずれの責任の理論^{※3}に基づく責任も負わないものとします。

上記規定にかかわらず強行法規などの適用により、本製品または本保証内容に関連して、TLV、もしくは TLV グループ会社が負うことになる責任がある場合、その責任は、購入者が TLV、もしくは TLV グループ会社に実際に支払った本製品の代金額（ただし、製造上の欠陥が認められる本製品の代金額に限られ、製造上の欠陥が認められない本製品の部分は含まない）を上限とします。

※2：通常損害のほか、間接損害、付随的損害、特別損害、派生的損害、拡大損害、製造ラインの停止に伴う損害を含みますが、これらに限りません。

※3：契約、不法行為（過失を含みます）、その他の理由のいずれによるかを問いません。

保証の分離有効性

本保証内容のいずれかの項目が無効と判断された場合においても、その他の規定は影響を受けないものとします。

アフターサービス網

アフターサービスのご用命は、最寄りの営業所、または下記のカスタマー・コミュニケーション・センター (CCC) にお願ひします。

苫小牧営業所、仙台営業所、東京営業所（東京 CES センター）、静岡営業所、名古屋営業所、富山営業所、大阪営業所、加古川営業所、岡山営業所、広島営業所、福岡営業所

株式会社 ティエルバイ

本社・工場 兵庫県加古川市野口町長砂881番地 〒675-8511

カスタマー・コミュニケーション・センター (CCC)

TEL (079)427-1800

FAX (079)422-2277

ホームページ <https://www.tlv.com>

TLV技術110番 (079)422-8833