



ISO 9001
ISO 14001
認証工場



取扱説明書

初期急速排気弁

VS1A-M2

 株式会社 ティエルバイ

081-65870-00

はじめに

このたびは、TLV 初期急速排気弁 をお買い上げいただき、誠にありがとうございます。
本製品は工場において十分な検査を行い出荷されております。まず本製品がお手元へ届きましたら仕様の確認と外観チェックを行い、異常のないことをご確認ください。
ご使用の前にこの取扱説明書をよくお読みのうえ正しくお使いください
本取扱説明書には、お客様個別の特殊仕様に関する説明書が添付されていないことがあります。この場合の詳細については、当社にお問い合わせください。

本製品は、配管に水を送り込むとき、配管内の初期エアを急速に排除して排除が終了後閉弁し、水を抜くときには自動的に開弁してエアを吸入して排水を容易にします。

この取扱説明書は表紙に記載の型式に使用します。また、製品の取り付け時はもとより、その後の保守、分解・組み立て、トラブルシューティングにも必要となりますので大切に保管してください。





目次



安全上のご注意.....	1
特長.....	2
作動説明.....	2
仕様.....	3
構造.....	3
製品の取り付け.....	4
保守.....	5
分解・組み立て.....	6
トラブルシューティング.....	8
製品保証.....	9
アフターサービス網.....	10

安全上のご注意

- ご使用の前に、この「安全上のご注意」をよくお読みのうえ、正しくお使いください。
- ここに示した注意事項は、安全に正しくお使いいただき、あなたや他の人々への危害や物的損害を未然に防止するためのものです。
また、注意事項は危害や損害の大きさと切迫の程度を明示するために、誤った取り扱いをすると生じることが想定される内容を、「危険」「警告」「注意」の3つに区分しています。
いずれも安全に関する重要な内容ですので、必ず守ってください。
- 本製品を正しく安全に使用していただくため、本製品の取り付け、使用、保守、修理などにあたっては、取扱説明書に記載されている安全上の注意事項を必ず守ってください。なお、これらの注意に従わなかったことにより生じた損害、事故については、当社は責任と保証を負いません。

図記号

	危険・警告・注意を促す内容があることを告げるものです
	危険 : 人が死亡または重傷を負う差し迫った危険の発生が想定される内容
	警告 : 人が死亡または重傷を負う可能性が想定される内容
	注意 : 人が傷害を負う可能性および物的損害のみの発生が想定される内容

	警告	<p>本製品は水配管系からエアを排出するエアイベントです。水、エア以外の流体には、使用しないでください。危険流体(毒性、可燃性など)には、絶対に使用しないでください。</p> <p>また、本来の用途、使用目的以外には使用しないでください。</p> <p>製品の破損、異常作動などにより重大な事故を起こす恐れがあります。</p> <p>フロートを直接火にかけて加熱しないでください。</p> <p>内圧が上昇して、フロートが破裂し重大な人身および物損事故の恐れがあります。</p>
	注意	<p>製品を正しく設置し、最高許容圧力・温度など、製品の仕様範囲を外れる使用方法は絶対にしないでください。</p> <p>製品の破損、異常作動などにより重大な事故を起こす恐れがあります。</p> <p>製品出口側の開口部は、直接人が触れられないようにしてください。</p> <p>流体を排出し、ケガ、火傷、損傷などする恐れがあります。</p> <p>製品の分解、取り外しは、製品内部の圧力が大気圧になり、また製品表面温度が室温になってから行ってください。</p> <p>製品に圧力、温度が加わっている場合は、流体が吹き出しケガ、火傷、損傷などする場合があります。</p> <p>製品の修理には、正規の部品を必ず使用してください、また製品の改造は絶対しないでください。</p> <p>製品の破損、流体の吹き出し、異常作動によりケガ、火傷、損傷などする恐れがあります。</p> <p>凍結しない仕様でお使いください。</p> <p>凍結すると製品が破損して流体が吹き出し、ケガ、火傷、損傷などする恐れがあります。</p> <p>ウォーターハンマーなどの衝撃が加わらないようにしてください。</p> <p>大きな衝撃が加わると製品が破損して流体が吹き出し、ケガ、火傷、損傷などする恐れがあります。</p>

特長

1. 当社独自の高精度研磨フロートと三点支持方式との採用により高いシール性を発揮します。
2. オールステンレス製ですから耐蝕性に優れ、環境による腐食の心配がありません。
3. 可動部は研磨フロートのみでヒンジ、レバーがないので故障が少なく長寿命です。
4. 部品点数が少なく構造も簡単であり保守点検が容易です。
5. 小型軽量です。

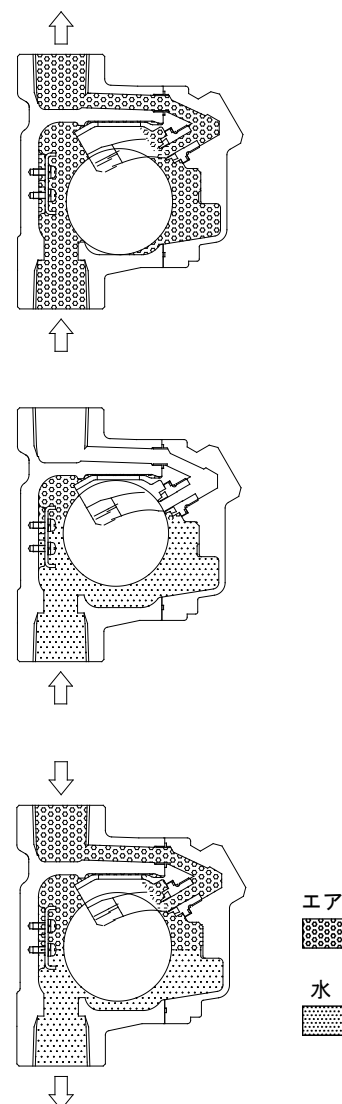
作動説明



注意

製品出口側の開口部は、直接人が触れられないようにしてください。
流体を排出し、ケガ、火傷、損傷などする恐れがあります。

1. 送水時、配管内のエアは送水圧により、排気弁内に流入します。
一方、排気弁内ではフロートは下方に位置し、弁は全開状態にあり、流入してきたエアは弁座を通じて、急速に排気されます。
2. 排気が終り水が排気弁内に入ってくるとフロートは浮力により持ち上げられ弁口を閉じます。
バルブ急開のように水面が急上昇する場合、閉弁直前に水が若干漏れる恐れがあります。
3. 一旦、閉弁してしまえば、使用中エアが流入し、水位が下がっても開弁せず排気は行いません。
4. 管内の水を抜くときには自動的に開弁し、エアを流入して排水を容易にします。
(外気を流入して、管内が真空域になることを防止します。)



仕様



警告

本製品は水配管系からエアを排出するエアベントです。水、エア以外の流体には、使用しないでください。危険流体(毒性、可燃性など)には、絶対に使用しないでください。また、本来の用途、使用目的以外には使用しないでください。

製品の破損、異常作動などにより重大な事故を起こす恐れがあります。



注意

製品を正しく設置し、最高許容圧力・温度など、製品の仕様範囲を外れる使用方法は絶対にしないでください。

製品の破損、異常作動などにより重大な事故を起こす恐れがあります。

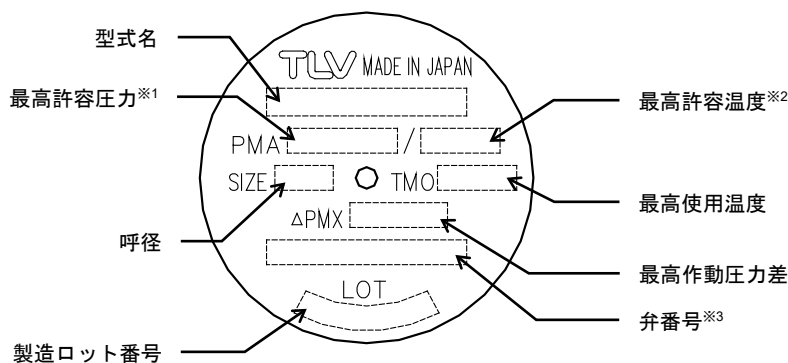


注意

凍結しない仕様でお使いください。

凍結すると製品が破損して流体が吹き出し、ケガ、火傷、損傷などする恐れがあります。

仕様の詳細についてはネームプレートにより確認してください。



※1：最高許容圧力 PMA：耐圧部(ボディー)が許容される最高圧力で、最高使用圧力ではありません。

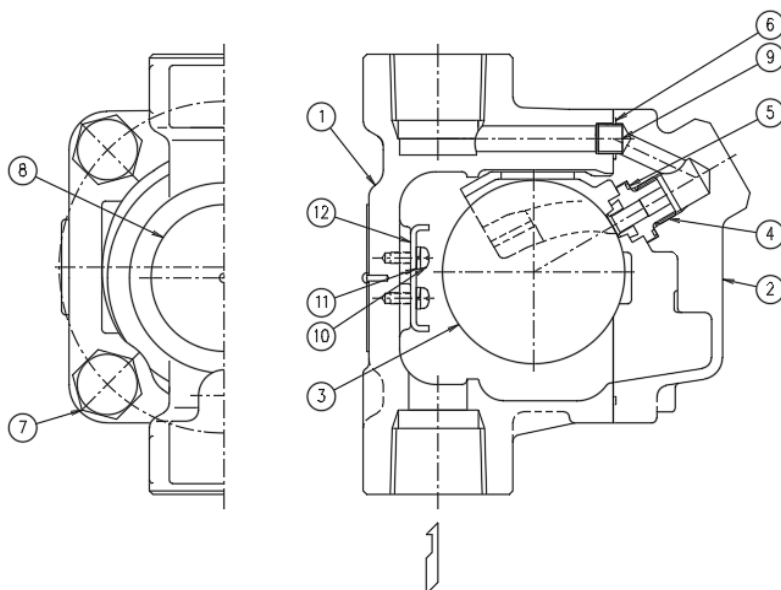
※2：最高許容温度：耐圧部(ボディー)が許容される最高温度で、最高使用温度ではありません。

※3：弁番号の表示については、オプションです。指示されたときのみ表示されます。

※4：この値は、初期にエアを排気する最高の圧力差を表しています。

ただし、閉弁時においては、この圧力差内であってもエアを排気することはできません。

構造



No.	品名
1	ボディー
2	カバー
3	フロート
4	弁座
5	ガスケット
6	ガスケット
7	六角ボルト
8	ネームプレート
9	接続管
10	十字穴付ナベ小ネジ
11	バネ座金
12	プレート

製品の取り付け



警告

本製品は水配管系からエアを排出するエアVENTです。水、エア以外の流体には、使用しないでください。危険流体(毒性、可燃性など)には、絶対に使用しないでください。また、本来の用途、使用目的以外には使用しないでください。

製品の破損、異常作動などにより重大な事故を起こす恐れがあります。



注意

製品を正しく設置し、最高許容圧力・温度など、製品の仕様範囲を外れる使用方法は絶対にしないでください。

製品の破損、異常作動などにより重大な事故を起こす恐れがあります。



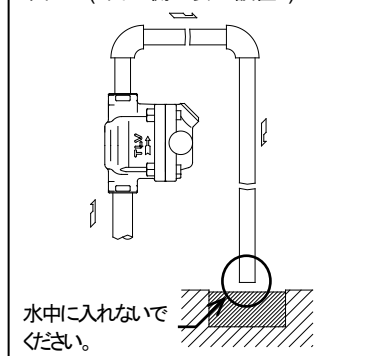
注意

製品出口側の開口部は、直接人が触れられないようにしてください。

流体を排出し、ケガ、火傷、損傷などする恐れがあります。

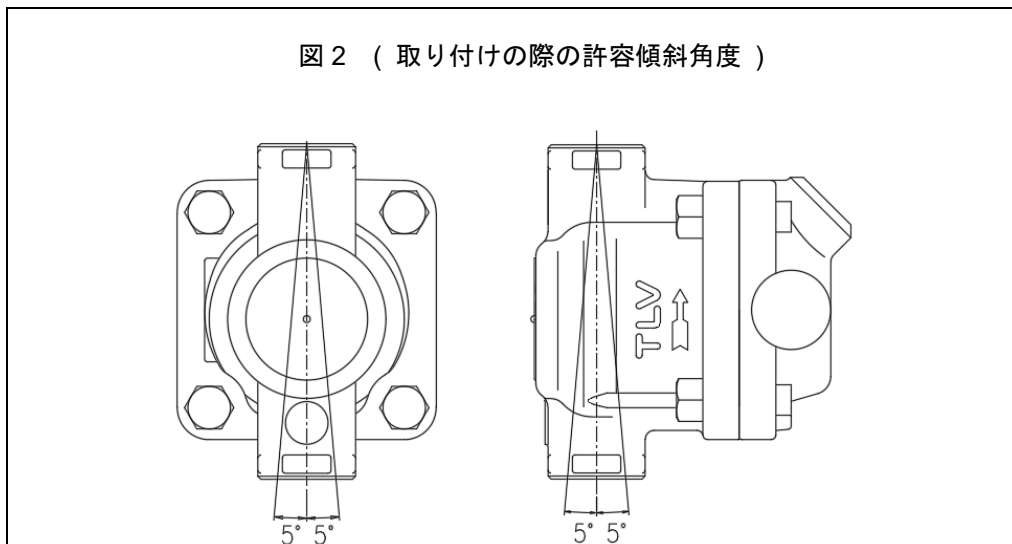
1. 製品の入口・出口に付いている防塵用キャップまたはラベルを外してください。
2. 入口配管をブローしてゴミや油を排除してください。
3. 製品は必ず入口側が下に、出口側が上になるように垂直に取り付けてください。取り付けの際の最大許容傾斜角度は図2に示すとおりです。
4. 配管の曲がり部分などエアのとらえやすい場所に取り付けてください。
5. 出口側は、排液容器・排水溝等に至る安全な箇所まで配管してください。ただし出口配管は、水中に入れしないでください。ごみなどを含む水を吸い込んで故障の原因になります。(図1)
6. 入口側は、気水置換ができるように水平部分がない配管を推奨します。もし、配管に水平部分がある場合は、水平部分のサイズを垂直部分より大きくするか、水平部分の距離をなるべく短くしてください。
7. 入口配管の呼び径は、製品入口の呼び径以上としてください。呼び径15の製品の場合は、入口配管の内径が小さいときには気水置換ができない恐れがありますので、入口にはスケジュール40以下の配管または内径φ16mm以上の配管部材を接続してください。例えば、STPG370、スケジュール40の配管が該当します。
8. 運転中にメンテナンスができるよう入口側にバルブの設置を推奨します。このバルブはフルボアタイプのボールバルブを推奨します。
9. 製品内に異物が流入しないよう対策を実施してください。
10. 本製品は送水初期時の専用排気弁ですので、使用中の自動排気は行いません。自動排気が必要な時は、自動排気弁を併用してください。

図1 (出口側の安全設置)



異常の場合はトラブルシューティングに従って原因を見つけてください。

図2 (取り付けの際の許容傾斜角度)



保守



注意

製品出口側の開口部は、直接人が触れられないようにしてください。
流体を排出し、ケガ、火傷、損傷などする恐れがあります。



注意

製品の修理には、正規の部品を必ず使用してください、また製品の改造は絶対しないでください。
製品の破損、流体の吹き出し、異常作動によりケガ、火傷、損傷などする恐れがあります。

作動点検

作動点検は、下記の作動状態を日常的に目視などにて確認を行ってください。
排気弁が故障すると、流体の流れが悪くなる。あるいは流体が漏洩します。

正常 : エアが流入すると出口側から排出され、水が流入すると閉弁し、出口側から水漏れのない状態。

液体漏れ : 閉弁時、出口側から水が吹出す、または少しずつ漏れている状態。

部品点検

部品を取り外したとき、または定期点検は次の表を使用して点検し、発見された不良部品は交換します。

手 順
ガスケットに変形、傷がないか
弁座シート面に傷・摩耗がないか
フロートに傷、打痕などがないか
プレートに破損がないか

分解・組み立て



警告

フロートを直接火にかけて加熱しないでください。
内圧が上昇して、フロートが破裂し重大な人身および物損事故の恐れがあります。



注意

製品の分解、取り外しは、製品内部の圧力が大気圧になり、また製品表面温度が室温になってから行ってください。
製品に圧力、温度が加わっている場合は、流体が吹き出し、ケガ、火傷、損傷などする場合があります。



注意

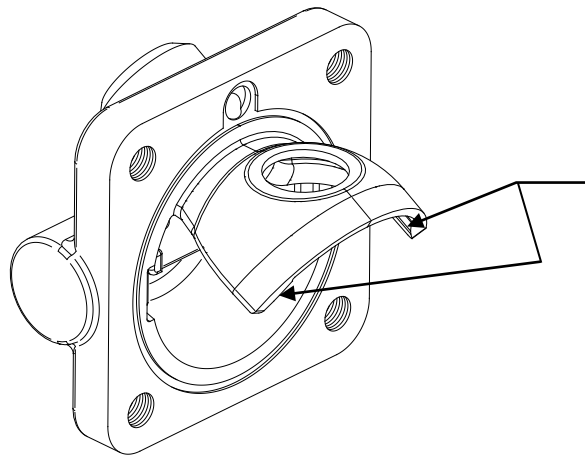
製品の修理には、正規の部品を必ず使用してください、また製品の改造は絶対しないでください。
製品の破損、流体の吹き出し、異常作動によりケガ、火傷、損傷などする恐れがあります。

次の方法で部品を取り外します。組み立ては逆手順で行います。

取り外しと組み立て

部品名	分解	組み立て
六角ボルト	ソケットレンチで外します	締め付けトルク一覧表を参照し、正しいトルク値で締めます
カバー	カバーを外します * 配管したままでカバーを外す場合、フロートと一緒に出てきます フロートを傷つけないでください	シート面に付着している異物等を取り除いて組み立てます フロートガイド部を変形させないよう注意してください (図・A)
フロート	精密加工されています 表面を傷つけないこと	精密加工されています 表面を傷つけないこと
ガスケット	—	変形や損傷がある場合は、新品と交換します

図・A



フロートガイド部
※フロートガイド部の取り扱いには
注意してください

カバー内部部品の取り外しと組み立て

部品名	分解	組み立て
接続管	接続管を外します	—
弁座	ソケットレンチで外します	締め付けトルク一覧表を参照し、正しいトルク値で締めます
ガスケット	—	変形や損傷がある場合は、新品と交換します

ボディー内部品のプレートについて

ボディー内に十字穴付ナベ小ネジ（バネ座金）でプレートが内蔵されていますが、分解作業する場合基本的には取り外さない部品です。プレートに変形・破損がある場合のみ新品と交換します。組み立てするとき、締め付けトルク一覧表を参照し正しいトルク値で締めます。

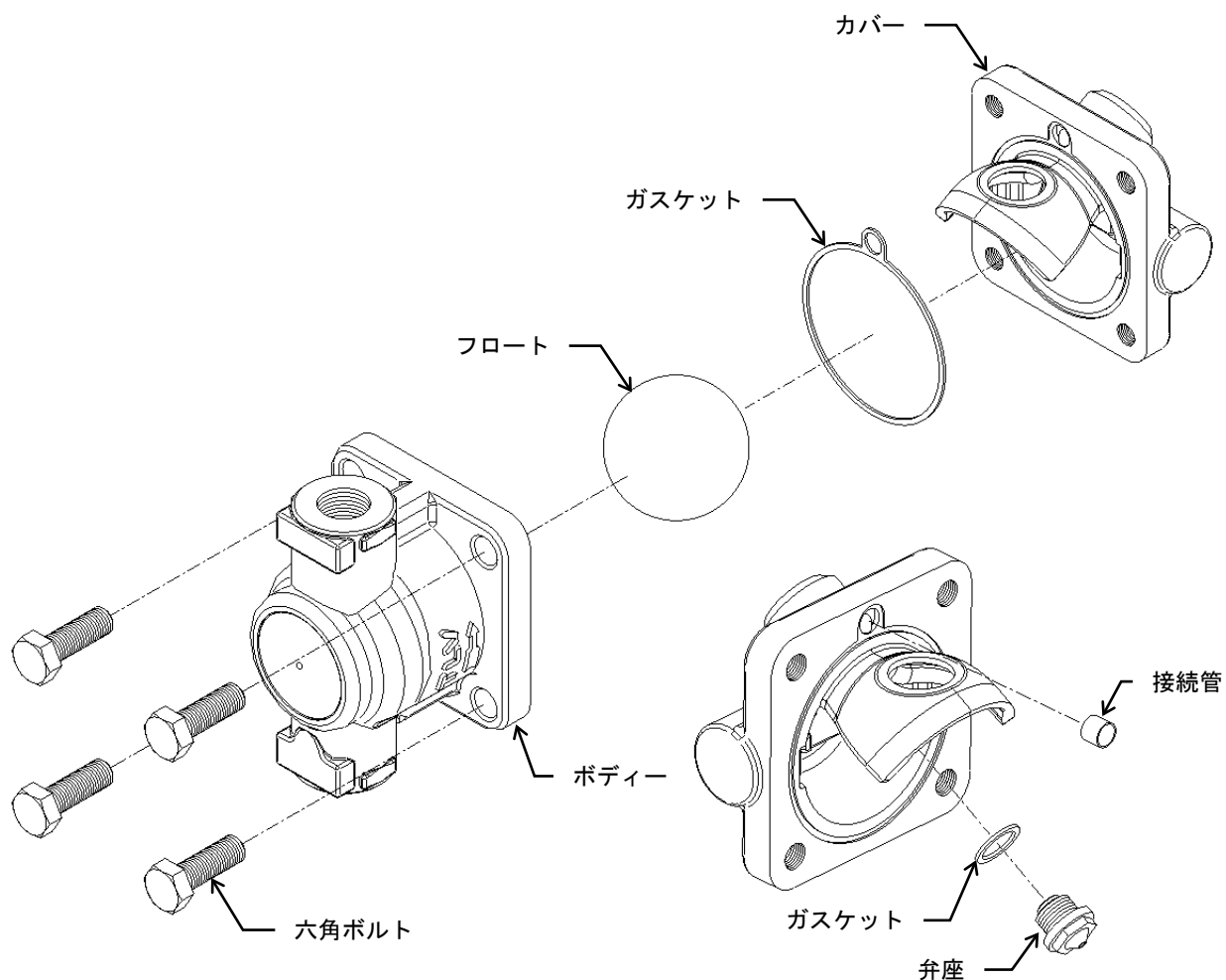
締め付けトルク一覧表

部品名	トルク N・m	対辺寸法 mm
六角ボルト	45	16
弁座	15	13
十字穴付ナベ小ネジ	0.3	+

※ねじ部には、必ず焼付防止剤を塗布してください。

※対象製品ご購入時、この取扱説明書とは異なるトルク値を記載した図面等を入手されている場合、それらのトルク値をご使用ください。

分解図



トラブルシューティング



警告

フロートを直接火にかけて加熱しないでください。
内圧が上昇して、フロートが破裂し重大な人身および物損事故の恐れがあります。



注意

製品の分解、取り外しは、製品内部の圧力が大気圧になり、また製品表面温度が室温になってから行ってください。
製品に圧力、温度が加わっている場合は、流体が吹き出し、ケガ、火傷、損傷などする場合があります。

製品が正常に作動しない場合は、次の表で処置します。

現象	診断	処置
エアの出が悪い 全く出ない 注)	気水置換していない	入口配管の見直し (必ず内径Φ16mm 以上として ください)
	弁座のごみ詰り	弁座のクリーニング
	前後の配管の詰り	配管のクリーニング、手前ストレーナの清掃
閉弁してから 水の漏れがある	弁座のごみかみ・弁座の傷	弁座のクリーニングまたは交換
	フロートの変形、汚れ、被膜	フロートのクリーニング または交換
	取り付け角度基準外	取り付け修正
閉弁せず 水を吹き出す	フロート内部に浸水	フロートの交換
	プレートの破損	プレートの交換
	液体の比重が基準外	使用範囲外のため製品を再選定

注) この弁は、一旦、閉弁すると使用中エアが流入し、水位が下がっても開弁しません。
空気の出が悪いまたは空気がまったく出ない場合には、一度内圧を大気圧以下に下げ、
開弁させた後に空気が出るかどうかを判定してください。
運転中に、配管内に流入したエアを排気する必要がある場合には、自動排気弁を併用してく
ださい。

製品保証

本保証書に定める条件に従い、株式会社ティエルブイ（以下「TLV」といいます）は、TLVもしくはTLVグループ会社が販売する製品（以下「本製品」といいます）が、TLVが設計・製造したものであり、TLVが公表した仕様書（以下「仕様書」といいます）に適合しており、製造上の欠陥がないことを保証します。ただし、本保証書の内容が、本製品に関する保証の内容のすべてであり、明示または黙示を問わず、その他の保証などは一切行いません。

TLVは、当社とは関係のない第三者が製造した製品または部品（以下「部品」といいます）については、保証は行いません。

保証が適用されない場合

本保証書に定める条件は、次のような原因による欠陥や故障の場合には適用されません。

1. TLV、もしくはTLVグループ会社以外の者、またはTLVが認定したサービス担当者以外による不適切な出荷、設置、使用、取り扱いなどの場合。
2. 汚れ、スケール、錆などが原因の場合。
3. TLVもしくはTLVグループ会社以外の者、またはTLVが認定したサービス担当者以外による不適切な分解・組み立てが行われた場合。
または、適切な点検・整備が行われていない場合。
4. 自然災害、天災地変もしくは不可抗力による場合。
5. 間違った使用、通常の方法以外での使用、事故、その他TLV、もしくはTLVグループ会社の支配が及ばないことを原因とする場合。
6. 不適切な保管、保守または修理による場合。
7. 取扱説明書の指示に従わないで、または業界で認められている慣行に従わない方法で製品を使用した場合。
8. 本製品が意図していない目的または方法で使用した場合。
9. 本製品を仕様範囲外で使用した場合。
10. 適用外流体^{※1}に本製品を使用した場合。
11. 本製品の取扱説明書に記載されている指示に従わなかった場合。

※1：蒸気、空気、水、窒素、二酸化炭素、不活性ガス（例えば、ヘリウム、ネオン、アルゴン、クリプトン、キセノン、ラドンなど）以外の流体

保証の期間

本製品の保証期間は、最初のエンドユーザーに納入されてから1年間、またはTLV出荷後3年間のいずれか早く到来する日まで有効です。

保証の範囲とその条件

上記保証の期間内にTLV、もしくはTLVグループ会社の責任により故障を生じた場合は、その製品の交換または修理のみを行います（それ以外の保証は行いません）。ただし、以下の書類の提出を条件とします。

- (a) 保証が適用されることが証明できる事項が記載されたもの。
- (b) 購入履歴が証明できる事項が記載されたもの。

なお、交換または修理の対象となる本製品の返送などに関する費用は、購入者またはエンドユーザーの負担とさせていただきます。

責任の限定

TLV、もしくは TLV グループ会社は、本製品または本保証内容に関連して被るいかなる種類の損失（購入者、エンドユーザーの損失を含むがこれらに限らない）^{※2}について、TLV、もしくは TLV グループ会社、またはそれらの代表者もしくは担当者が当該損失の発生の可能性について知らされていたか、認識すべきであったかにかかわらず、いずれの責任の理論^{※3}に基づく責任も負わないものとします。

上記規定にかかわらず強行法規などの適用により、本製品または本保証内容に関連して、TLV、もしくは TLV グループ会社が負うことになる責任がある場合、その責任は、購入者が TLV、もしくは TLV グループ会社に実際に支払った本製品の代金額（ただし、製造上の欠陥が認められる本製品の代金額に限られ、製造上の欠陥が認められない本製品の部分は含まない）を上限とします。

※2：通常損害のほか、間接損害、付随的損害、特別損害、派生的損害、拡大損害、製造ラインの停止に伴う損害を含みますが、これらに限りません。

※3：契約、不法行為（過失を含みます）、その他の理由のいずれによるかを問いません。

保証の分離有効性

本保証内容のいずれかの項目が無効と判断された場合においても、その他の規定は影響を受けないものとします。

アフターサービス網

アフターサービスのご用命は、最寄りの営業所、または下記のカスタマー・コミュニケーション・センター(CCC)をお願いします。

苫小牧営業所、仙台営業所、東京営業所（東京 CES センター）、静岡営業所、名古屋営業所、富山営業所、大阪営業所、加古川営業所、岡山営業所、広島営業所、福岡営業所

株式会社 ティエルバイ

本社・工場 兵庫県加古川市野口町長砂881番地 〒675-8511
カスタマー・コミュニケーション・センター(CCC)

TEL (079)427-1800

FAX (079)422-2277

ホームページ <https://www.tlv.com>

TLV技術110番 (079)422-8833