

TLV®

PNEUMATISCHES REGELVENTIL FÜR DAMPF

PN-COS/PN-COSR

**Verbesserte Prozessdampf-Regelung
und höhere Dampfqualität***

*nur PN-COS



PN-COS

5 Funktionen in 1

Höchste Stabilität

Durch die Funktion des selbsteinstellenden Druckminderventils **COSPECT** gleicht **PN-COS** unverzüglich Fluktuationen des Vordrucks und des Durchsatzes aus und gewährleistet eine gleichmäßige Dampfzufuhr bei stabilem Minderdruck.

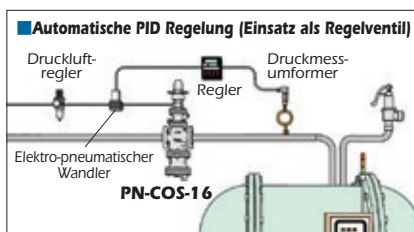
Einsatz als Regelventil

Die Kombination mit einem Regler und einem elektro-pneumatischen Wandler ermöglicht automatischen PID Betrieb. Das Haupteinsatzgebiet ist Druckregelung, eine Temperaturregelung ist u.U. ebenfalls möglich. Der pneumatisch geregelte Betrieb und separate Montage eines elektro-pneumatischen Wandlers erlauben den Einsatz von **PN-COS** in Hochtemperaturbereichen, Bereichen mit hoher Luftfeuchtigkeit und in Gefahrenzonen.

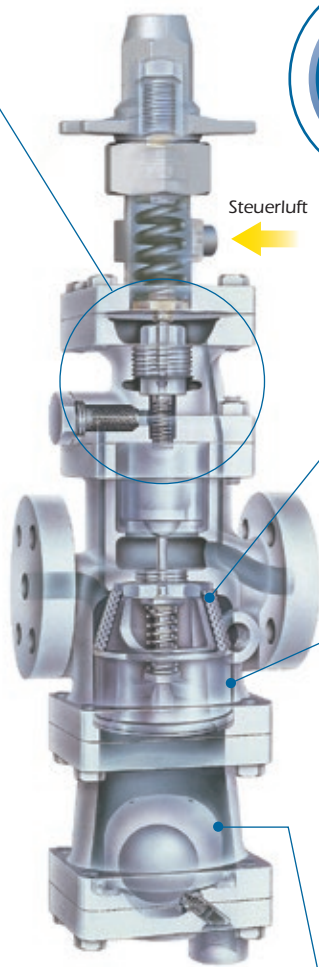
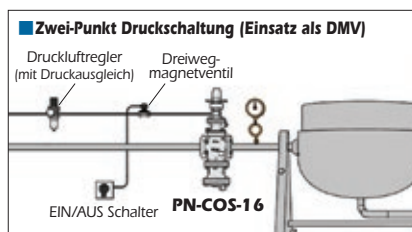
Einsatz als Druckminderventil

PN-COS ist nach dem Prinzip eines pilotgesteuerten Druckminderventils aufgebaut, und kann in Kombination mit einem Druckluftregler* zur ferngesteuerten Minderdruckregelung eingesetzt werden. Eine Zwei-Punkt Druckregelung ist mit Hilfe von Steuerluft und der internen Justierschraube ebenfalls möglich. Die Dampfzufuhr wird auch bei Ausbleiben der Steuerluft nicht unterbrochen.

* mit Druckausgleichsfunktion



(Skizze dient nur der Erklärung, sie ist nicht als Einbauplan geeignet.)



3 Eigenschaften zur Verbesserung der Dampfqualität

Schmutzsieb

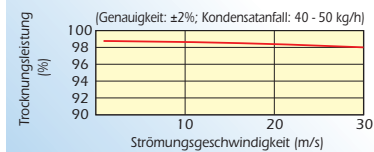
Das Schmutzsieb mit einer Maschenweite von 100 mesh fängt große Rost- und Schmutzpartikel auf. Fremdkörper können somit nicht in das Innere des Regelventils bzw. Dampfverbrauchers eindringen.

Zyklonabscheider

Der SCE* Zyklonabscheider mit einer Trocknungsleistung von 98% trägt mitgeführtes Kondensat und kleine Schmutzpartikel aus und liefert trockenen Dampf.



* Super Cyclonical Effects = Hochwirksamer Zyklonabscheider



$$\text{Trocknungsleistung (\%)} = \frac{\text{abgeführte Kondensatmenge}}{\text{zuströmende Kondensatmenge}} \times 100$$

Kondensatableiter

Der eingebaute KA leitet das abgederpte Kondensat sowie kleine Schmutzpartikel unverzüglich ab.



PN-COSR

Regelventil

Druckminderventil

Doppel-funktion

PN-COSR* eignet sich, wie auch **PN-COS**, für einen Einsatz als Regelventil und Druckminderventil bei einem ausgezeichneten Preis-Leistungsverhältnis. **PN-COSR** empfiehlt sich besonders für Anwendungen, bei denen Trockendampf bereits durch einen externen Abscheider geliefert wird, u.ä..

* Ohne Schmutzsieb, Abscheider und KA-Funktion.



Technische Daten	Typ	Nennweite (DN)	Gehäusewerkstoff*	Anschluss	Max. Betriebsdruck	Max. Betriebstemperatur	Vordruckbereich	Einstellbarer Minderdruckbereich	Differenzdruck	Minimal einstellbarer Durchsatz	Benötigter Steuerluftdruck**
	PN-COS-16	15, 20, 25, 40, 50	Sphäroguss	Flansch (DIN)	16 bar ü	220 °C	2 - 16 bar ü	Innerhalb 10 - 84% des Vordrucks, jedoch mit Mindestdruck von 0,3 bar ü	0,7 - 8,5 bar	5% des Nenn-durchsatzes	[gewünschter Minderdruck + 1] bar ü bis 16 bar ü
	PN-COSR-16		Edelstahlguss					Max. Druck: [Steuerluftdruck - 1] bar ü			

* Medienberührte innenteile aus Edelstahl. Für ausführliche Produktdetails (Durchsatz, etc.) siehe technisches Datenblatt (SDS).

**Zufuhrluft muss ölfrei sein, gefiltert mit 5 µm



VORSICHT

Die spezifizierten Betriebsgrenzen NICHT überschreiten. Nichtbeachtung kann zu Betriebsstörungen oder Unfällen führen. Lokale Vorschriften können zur Unterschreitung der angegebenen Werte zwingen.

TLV EURO ENGINEERING GmbH

Daimler-Benz-Straße 16-18, 74915 Waibstadt, Germany

Tel: [49]-(0)7263-9150-0

E-mail: info@tlv-euro.de

https://www.tlv.com

Manufacturer

TLV CO., LTD.

Kakogawa, Japan

is approved by LRQA Ltd. to ISO 9001/14001

ISO 9001
ISO 14001

