



# 自由浮球式 蒸汽疏水阀

## 型号 SH6NL/SH6NH

带有热静力排空气装置和三点支座密封的自由浮球式蒸汽疏水阀

### 特点

可靠密封，可在线维护，用于过热或高压蒸汽主管、设备和汽轮机冷凝水排放的蒸汽疏水阀。

1. 工艺负荷变化时，自动调节型的自由浮球可提供连续、平稳和低速的冷凝水排放。
2. 高精磨加工的浮球，持续的水封及三点支座式密封设计，即使在无负荷的工况中也能确保完美的密封。
3. 只有一个运动部件—浮球，避免了集中磨损，无需维修，延长了使用寿命。
4. 双金属式的热静力排空气装置确保快速启动。
5. 浮球能承受高等级的液压冲击，确保其良好的抗水锤能力。
6. 内置大流通面积的过滤网，确保无故障工作。
7. 实现了在线更换内件和清洗，减少了维修费用。



### 规格

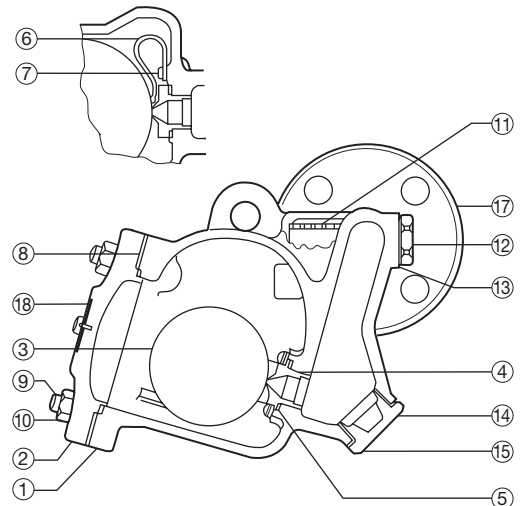
型号	SH6NL		SH6NH	
	承插焊	法兰	承插焊	法兰
连接方式				
口径 (mm)	25, 40, 50		20, 25, 40	25, 40
阀嘴编号	14, 32, 46, 65		100	
最大工作压力 (MPaG)	PMO	1.4, 3.2, 4.6, 6.5	10	
最大压差 (MPa)	ΔPMX	1.4, 3.2, 4.6, 6.5	10	
最小工作压力 (MPaG)			0.01	
最大工作温度 (°C)	TMO		425	

受压外壳的设计条件 (非工作条件): 最大允许压力 (MPaG) PMA: 6.5 (SH6NL), 10 (SH6NH)  
最大允许温度 (°C) TMA: 425

1 MPa = 10.197 kg/cm<sup>2</sup>

**注意** 为避免非正常运作、事故或人身伤害，请不要超越规格范围使用本产品。如果使用国家或地区的技术标准或法规对上述规格有特殊规定时，该产品应遵照当地规定使用

序号	名称	材质	JIS	ASTM/AISI*
①	阀体	铸钢	—	A216 Gr.WCB
②	阀盖	铸钢	—	A216 Gr.WCB
③ <sup>F</sup>	浮球	不锈钢	SUS316L	AISI316L
④ <sup>R</sup>	阀嘴	—	—	—
⑤ <sup>MR</sup>	阀嘴垫圈	SH6NL 石墨/不锈钢	-/SUS316L	-/AISI316L
		SH6NH 石墨/不锈钢	-/SUS316	-/AISI316
⑥ <sup>R</sup>	排气阀片	双金属	—	—
⑦ <sup>R</sup>	螺丝和弹簧垫圈	不锈钢	SUS304	AISI304
⑧ <sup>MR</sup>	阀盖垫圈	SH6NL 石墨/不锈钢	-/SUS316L	-/AISI316L
		SH6NH 石墨/不锈钢	-/SUS304	-/AISI304
⑨	阀盖螺栓	合金钢	SNB7	A193 Gr.B7
⑩	阀盖螺母	碳钢	S45C	AISI1045
⑪ <sup>R</sup>	过滤网	不锈钢	SUS430	AISI430
⑫	过滤网支撑	铸不锈钢	—	A351 Gr.CF8
⑬ <sup>MR</sup>	过滤网支撑垫圈	软铁	SUYP	AISI1010
⑭	阀塞	铸不锈钢	—	A351 Gr.CF8
⑮ <sup>MR</sup>	阀塞垫圈	软铁	SUYP	AISI1010
⑯	承插部**	碳钢	—	A105
⑰	法兰**	碳钢/铸钢***	—	A105/A216 Gr.WCB
⑱	铭牌	不锈钢	SUS304	AISI304



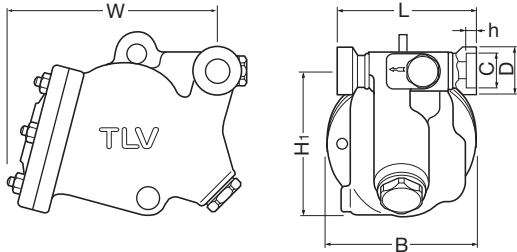
Copyright © TLV

\* 等同标准 \*\* 见背面 \*\*\* 材质取决于法兰规格

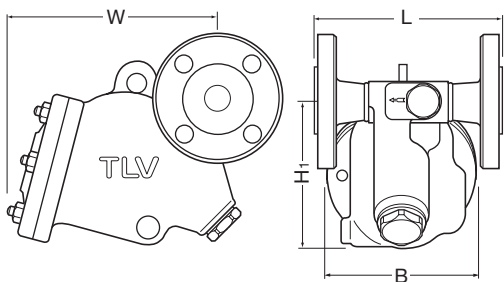
可提供替换零件: (M) 保养部件; (R) 维修部件; (F) 浮球

外形尺寸

●SH6NL/SH6NH 承插焊



●SH6NL/SH6NH 法兰



SH6NL/SH6NH 承插焊 (mm)

型号	口径	L	H1*	W*	φB	φD	φC	h	重量(kg)
SH6NL	25	178	185	260	180	48	34.5	14	21
	40					64	49.1		22
	50					76.5	61.1		17
SH6NH	20	178	190	295	205	44	27.7	14	30
	25					52.5	34.5		31
	40					69	49.1		32

\* 约

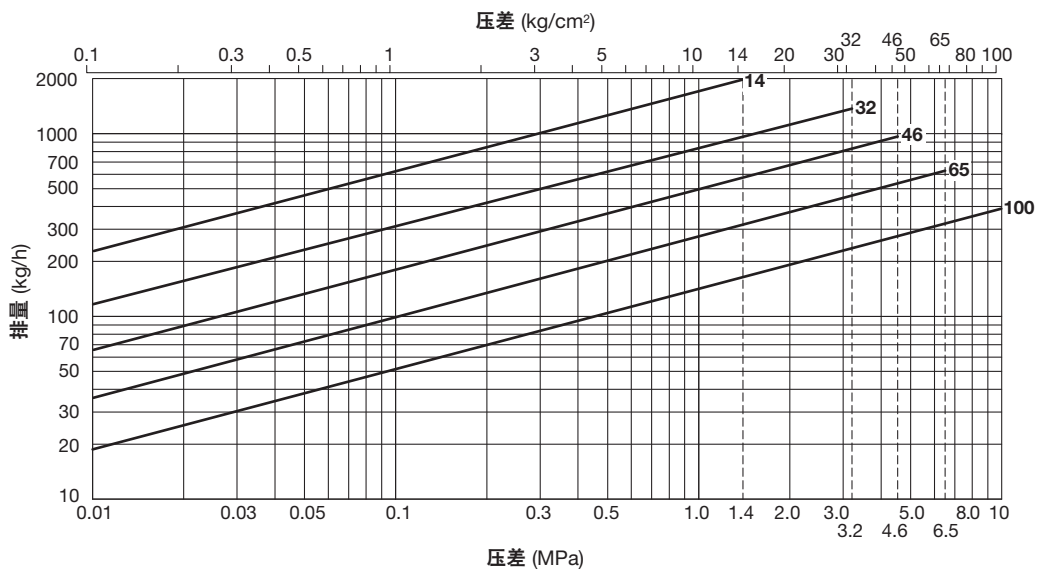
SH6NL/SH6NH 法兰 (mm)

型号	口径	L ASME 级				H1*	W*	φB	重量** (kg)
		150, 300RF	600RF	900RF	1500RF				
SH6NL	25	222	222	232	—	185	260	180	26
	40			270					30
	50			310					38
SH6NH	25	222	222	232	232	190	295	205	36
	40			270					40

承做包括DIN在内的其它标准，长度和重量可能不同，详情请咨询TLV。

\* 约 \*\* 对应 900 RF 的重量

排量



1. 图中曲线上标注的数字代表阀嘴编号。
2. 压差是指疏水阀入口端和出口端的压力差。
3. 排量是指冷凝水在低于饱和蒸汽温度6°C时连续排放的量。
4. 推荐安全系数：不小于 1.5。

**注意** 本产品的使用条件不能超过疏水阀的最大压差，否则将导致冷凝水积存。

TLV SHANGHAI CO., LTD.

中国 上海市 徐汇区 漕宝路103号 7号楼5层 邮编: 200233  
 电话: [86]-(0)21-6482-8622 传真: [86]-(0)21-6482-8623  
 电邮: sales@tlv.com.cn <http://www.tlv.com>

Manufacturer  
**TLV** CO., LTD.  
 Kagawa, Japan  
 is approved by LRQA Ltd, to ISO 9001/14001

ISO 9001  
 ISO 14001

