



# CLAPET DE RETENUE

## MODELE CK3M/CK3T/CK3R LAITON, BRONZE, ACIER INOX

### CLAPET DE RETENUE A DISQUE AVEC RACCORDEMENT TARAUDE

#### Avantages

#### Clapet de retenue compact pour vapeur, air et eau.

1. Le siège de soupape en métal finement usiné, en résine fluorine ou en caoutchouc nitrile, génère une fermeture étanche.
2. Le matériau du corps anti-corrosion et les pièces internes en acier inoxydable assurent une longue durée de service.
3. La performance est assurée avec une installation sur des conduites horizontales ou verticales.
4. Fonctionne également comme casse-vidé (CK3M, CK3T uniquement). Voir au verso pour plus de détails.



#### Caractéristiques techniques

Modèle	CK3M			CK3T			CK3R		
Raccordement	Taraudé								
Dimensions	½"-1"	1¼"-2"	½"-2"	½"-1"	1¼"-2"	½"-2"	½"-1"	1¼"-2"	½"-2"
Matériau du corps	Laiton	Bronze	Acier inox	Laiton	Bronze	Acier inox	Laiton	Bronze	Acier inox
Matériau du siège de soupape	Laiton	Bronze	Acier inox	Résine fluorine			Caoutchouc nitrile		
Pression de fonctionnement maximale (bar) PMO	10	21		10	16		10	16	
Pression différentielle d'ouverture minimale (bar)	0,02								
Pression différentielle requise pour une étanchéité parfaite (bar)	-						0,5		
Temp. de fonctionnement maximale (°C) TMO	220			185			90		
Fluides applicables**	Vapeur			Vapeur, eau			Air, eau		

\* Option \*\* Ne convient pas pour tous fluides toxiques, inflammables ou autrement dangereux.

1 bar = 0,1 MPa

CONDITIONS DE CONCEPTION (PAS LES CONDITIONS DE FONCTIONNEMENT) :

Pression maximale admissible (bar) PMA: 10 (Laiton, Bronze) : 21 (Acier inox)

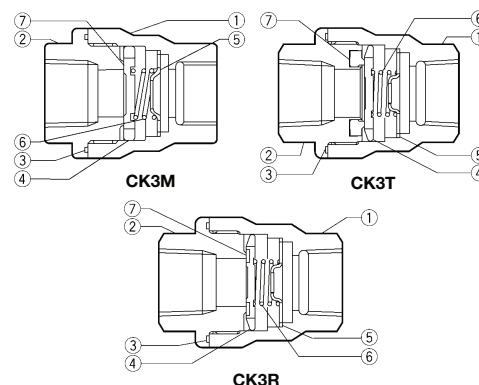
Température maximale admissible (°C) TMA : 220



#### ATTENTION

En cas de dépassement des limites de fonctionnement données, des dysfonctionnements ou accidents pourraient survenir. Il se peut que des règlements locaux limitent l'utilisation du produit en deça des spécifications indiquées.

N°	Désignation	Matériau	DIN*	ASTM/AISI*	
①	Corps	½"-1"	Laiton C3604	2.0401	B16 C36000
		1¼"-2"	Bronze CAC407	CC498K	B584 C92200
		½"-2"	Acier inox coulé A351 Gr.CF8	1.4308	-
②	Manchon d'entrée	½"-1"	Laiton C3604	2.0401	B16 C36000
		1¼"-2"	Bronze CAC407	CC498K	B584 C92200
		½"-2"	Acier inox coulé A351 Gr.CF8	1.4308	-
③ <sup>ER</sup>	Joint de corps	Résine fluorine PTFE	PTFE	PTFE	
④ <sup>R</sup>	Valve Disc	½"-1"	Acier inox SUS304	1.4301	AISI304
		1¼"-2"	Acier inox coulé A351 Gr.CF8	1.4308	-
⑤	Support du ressort	Stainless Steel SUS304	1.4301	AISI304	
⑥ <sup>R</sup>	Ressort spiral	Acier inox SUS304	1.4301	AISI304	
⑦	Siège de soupape	CK3T	Résine fluorine PTFE	PTFE	PTFE
		CK3R	Caoutchouc nitrile NBR	NBR	D2000BF
	CK3M	½"-1"	Laiton C3604	2.0401	B16 C36000
		1¼"-2"	Bronze CAC407	CC498K	B584 C92200
		½"-2"	Acier inox coulé A351 Gr.CF8	1.4308	-



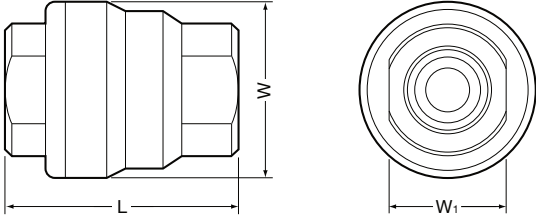
\* Matériaux équivalents

Pièces de rechange disponibles : (E) Jeu de pièces d'entretien, (R) Jeu de pièces de réparation  
Lors d'une commande de pièces de réparation, veuillez SVP indiquer la pression différentielle d'ouverture minimale.

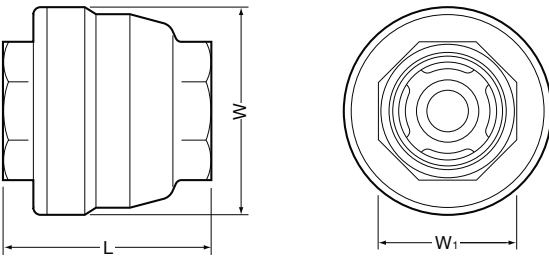
**Dimensions, poids**

● **CK3M/CK3T/CK3R** Taraudé

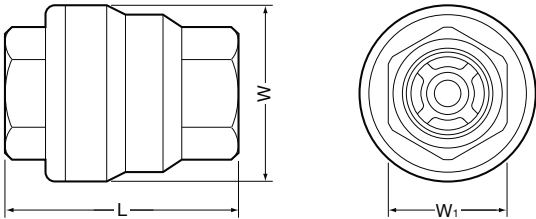
Laiton, Dimension ½" – 1"



Bronze, Dimension 1¼" – 2"



Acier inox, Dimension ½" – 2"



**CK3M/CK3T/CK3R** Taraudé\* (mm)

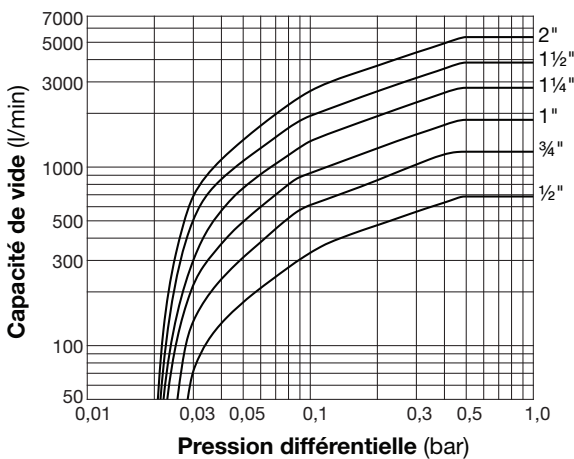
Dimension	L	φ W	W <sub>1</sub>	Poids (kg)
½"	55	40	27	0,3
¾"	60	50	32	0,5
1"	70	60	41	0,8
1¼"	80	75	50	1,3
1½"	85	85	55	1,6
2"	100	95	70	2,2

\* BSP DIN 2999, autres standards disponibles

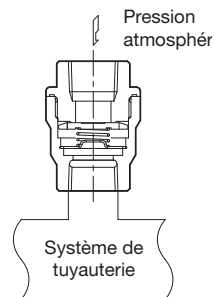
**Valeurs Cv & Kvs**

Dimension	½"	¾"	1"	1¼"	1½"	2"
Kvs (DIN)	3,2	5,7	8,6	13	18	25
Cv (UK)	3,1	5,5	8,3	13	17	24
Cv (US)	3,7	6,6	10	15	21	29

**Fonction casse-vide**



1. La pression différentielle est la différence entre la pression atmosphérique à l'entrée du clapet anti-retour et la pression dans la tuyauterie.
2. Les capacités sont les capacités équivalentes de l'air à 20 °C et à pression atmosphérique.
3. Veuillez configurer la tuyauterie de telle sorte à éviter l'entrée de poussière ou saleté lors de l'aspiration.



**TLV EURO ENGINEERING FRANCE SARL**

Parc d'Ariane 2, bât. C, 290 rue Ferdinand Perrier, 69800 Saint Priest, FRANCE  
 Tél: [33]-(0)4-72482222 Fax: [33]-(0)4-72482220  
 E-mail: [tlv@tlv-france.com](mailto:tlv@tlv-france.com) <https://www.tlv.com>

Manufacturer  
**TLV** CO., LTD.  
 Kakogawa, Japan  
 is approved by LRQA Ltd. to ISO 9001/14001

ISO 9001  
 ISO 14001

