



# PURGEUR A FLOTTEUR FERME LIBRE

MODÈLE **SJH6X** ACIER COULÉ  
ACIER INOX

## PURGEUR À FLOTTEUR FERMÉ LIBRE AVEC PURGE D'AIR THERMOSTATIQUE

### Avantages

**Purgeur fiable et résistant, d'une étanchéité parfaite, convenant pour les installations process de taille moyenne et de pression élevée. Modèle pour l'installation dans les tuyauteries horizontales.**

1. Le flotteur fermé libre auto-modulant assure une décharge continue à faible vitesse, quelque soit le débit de condensât.
2. La précision d'usinage du flotteur, le joint d'eau permanent et l'assise en trois points garantissent une étanchéité parfaite, même à débit nul.
3. L'élément X reste en position ouverte en cas de défaillance, et évacue automatiquement l'air à une température proche de celle de la vapeur.
4. Une crépine incorporée de grande surface assure un fonctionnement sans problème.
5. Accès facile aux pièces internes, sans démontage des tuyauteries. Ceci facilite le nettoyage et réduit les coûts d'entretien.



### Caractéristiques techniques

Modèle		SJH6NX
Montage sur tuyauteries		Horizontal
Raccordement		À brides
Dimension		DN 40
No. d'orifice		5, 10, 14, 22, 32
Pression de fonctionnement maximale (bar)	PMO	5, 10, 14, 22, 32
Pression différentielle maximale (bar)	ΔPMX	5, 10, 14, 22, 32
Température de fonctionnement maximale (°C)	TMO	240
Sous-refroidissement de l'élément X (°C)		jusqu'à 6
Type d'élément X		B

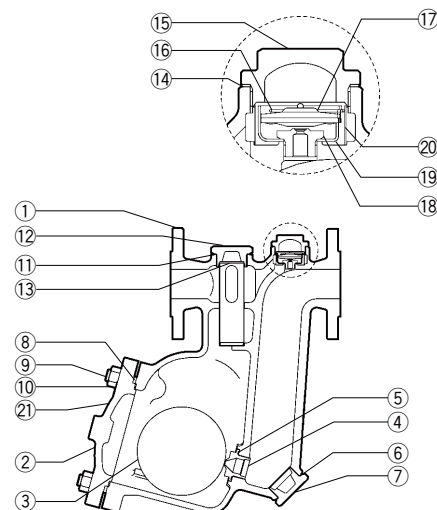
CONDITIONS DE CONCEPTION (**PAS** LES CONDITIONS DE FONCTIONNEMENT): Pression maximale admissible (bar) PMA: 40 1 bar = 0,1 MPa  
Température maximale admissible (°C) TMA: 400



En cas de dépassement des limites de fonctionnement données, des dysfonctionnements ou accidents pourraient survenir. Il se peut que des règlements locaux limitent l'utilisation du produit en deçà des spécifications indiquées.

No.	Désignation	Matériau	DIN*	ASTM/AISI*
①	Corps	Acier coulé A216 Gr.WCB	1.0619	—
		Acier inox coulé** A351 Gr.CF8	1.4312	—
②	Couvercle	Acier coulé A216 Gr.WCB	1.0619	—
		Acier inox coulé** A351 Gr.CF8	1.4312	—
③	Flotteur	Acier inox SUS316L	1.4404	AISI316L
④	Orifice	—	—	—
⑤	Joint d'orifice	Graphite / Acier inox SUS316L	- /1.4404	- /AISI316L
⑥	Joint de bouchon d'orifice	Fer doux SUYP	1.1121	AISI1010
		Acier inox** SUS316L	1.4404	AISI316L
⑦	Bouchon d'orifice	Acier inox coulé A351 Gr.CF8	1.4312	—
⑧	Joint de couvercle	Graphite / Acier inox SUS316L	- /1.4404	- /AISI316L
		Acier allié SNB7	1.7225	A193 Gr.B7
⑨	Boulon de couvercle	Acier inox** SUS304	1.4301	AISI304
		Acier au carbone S45C	1.0503	AISI1045
⑩	Ecrou de couvercle	Acier inox** SUS304	1.4301	AISI304
		Fer doux SUYP	1.1121	AISI1010
⑪	Joint porte-crèpine	Acier inox** SUS316L	1.4404	AISI316L
		Acier inox coulé A351 Gr.CF8	1.4312	—
⑫	Porte-crèpine	Acier inox SUS430	1.4016	AISI430
⑬	Crèpine principale	Fer doux SUYP	1.1121	AISI1010
⑭	Joint couvercle élément X	Acier inox** SUS316L	1.4404	AISI316L
		Acier inox coulé A351 Gr.CF8	1.4312	—
⑮	Couvercle d'élément X	Acier inox SUS304	1.4301	AISI304
⑯	Menotte de ressort	Acier inox	—	—
⑰	Elément X	Acier inox	—	—
⑱	Siège purge d'air	Acier inox SUS420F	1.4028	AISI420F
⑲	Support élément X	Acier inox SUS304	1.4301	AISI304
⑳	Crèpine purge d'air	Acier inox SUS304	1.4301	AISI304
㉑	Plaquette nominative	Acier inox SUS304	1.4301	AISI304

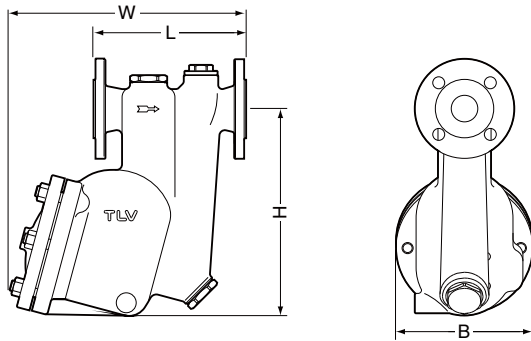
\* Matériaux équivalents \*\* Pour modèle en acier inox



Copyright © TLV

**Dimensions, poids**

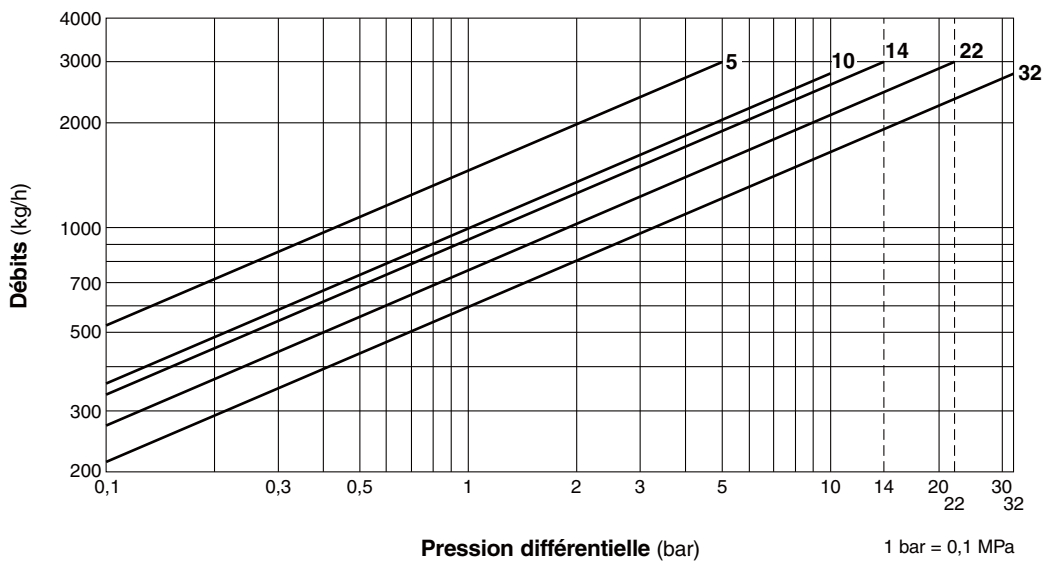
● **SJH6NX** À brides



**SJH6NX** À brides (mm)

DN	L		H	W	B	Poids (kg)
	DIN 2501					
	PN25/40					
40	230		268	322	180	28

**Débits**



1. Les numéros des courbes à l'intérieur du graphe représentent les numéros d'orifice.
2. Les débits sont donnés pour une évacuation continue du condensât à 6°C en-dessous de la température de la vapeur saturée.
3. La pression différentielle est la différence entre les pressions à l'entrée et à la sortie du purgeur.
4. Facteur de sécurité recommandé: 1,5.



NE PAS utiliser les purgeurs sous des conditions excédant la pression différentielle maximale, car il y aura accumulation de condensât!

**TLV EURO ENGINEERING FRANCE SARL**

Parc d'Ariane 2, bât. C, 290 rue Ferdinand Perrier,  
69800 Saint Priest, FRANCE  
Tél: [33]-(0)4-72482222 Fax: [33]-(0)4-72482220  
E-mail: tlv@tlv-france.com

Manufacturer

ISO 9001/ISO 14001

**TLV** CO., LTD.  
Kakogawa, Japan

is approved by LRQA Ltd. to ISO 9001/14001

