



PURGEUR DE VAPEUR PowerDyne®

MODÈLE P21S ver.C ACIER INOX

PURGEUR THERMODYNAMIQUE À DISQUE DE TAILLE COMPACTE POUR LE TRAÇAGE À LA VAPEUR

Avantages

Purgeur en acier inoxydable, avec filtre incorporé, convenant pour le traçage et les tuyautages de chauffage des instruments.

1. Orifice de sortie unique élargi pour une fiabilité plus élevée sur les lignes de traçage à la vapeur avec tubes de cuivre.
2. Surfaces actives très résistantes en acier inoxydable durci, pour une longue durée de service.
3. La chemise d'air isolée réduit les activations sans charge et accroît considérablement la durée de service.
4. Le disque usiné poli-miroir fournit une grande étanchéité, garantissant une longue durée de service.
5. La crépine incorporée garantit un long service sans problème.



Caractéristiques techniques

Modèle	P21S ver.C
Raccordement	Taraudé
Dimensions	1/4", 3/8", 1/2"
Pression de fonctionnement maximale (bar) PMO	21
Pression de fonctionnement minimale (bar)	Installation horizontale: 0,25 Installation verticale: 0,4
Température de fonctionnement maximale (°C) TMO	400
Contre-pression maximale	80% de la pression amont

CONDITIONS DE CONCEPTION (**PAS** LES CONDITIONS DE FONCTIONNEMENT): Pression maximale admissible (bar) PMA: 46 1 bar = 0,1 MPa
Température maximale admissible (°C) TMA: 400

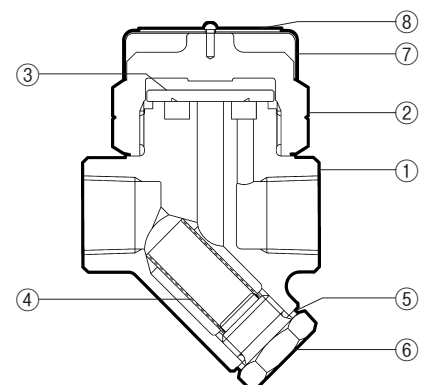


En cas de dépassement des limites de fonctionnement données, des dysfonctionnements ou accidents pourraient survenir. Il se peut que des règlements locaux limitent l'utilisation du produit en-deçà des spécifications indiquées.

No.	Désignation	Matériau	DIN*	ASTM/AISI*
①	Corps	Acier inox coulé A743 Gr.CA40	—	—
② ^R	Couvercle	Acier inox SUS420F2	—	AISI420F2
③ ^R	Disque	Acier inox durci SUS420J2	1.4031	AISI420
④ ^R	Crépine	Acier inox SUS430	1.4016	AISI430
⑤ ^{ER}	Joint porte-crépine	Acier inox SUS316L	1.4404	AISI316L
⑥	Porte-crépine	Acier inox SUS303	1.4305	AISI303
⑦ ^R	Chapeau isolant	Acier inox SUS304	1.4301	AISI304
⑧ ^R	Plaquette nominative	Acier inox SUS304	1.4301	AISI304

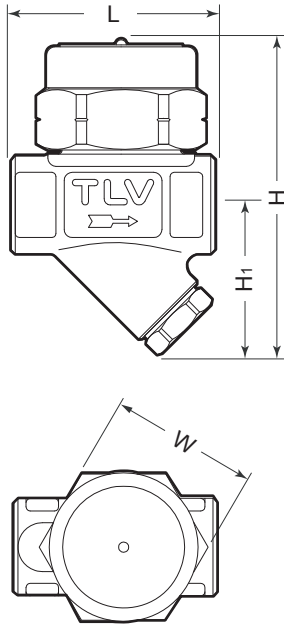
*Matériaux équivalents

Jeux de pièces de rechange disponibles: (E) Pièces d'entretien, (R) Pièces de réparation



Dimensions, poids

● **P21S** ver.C Taraudé



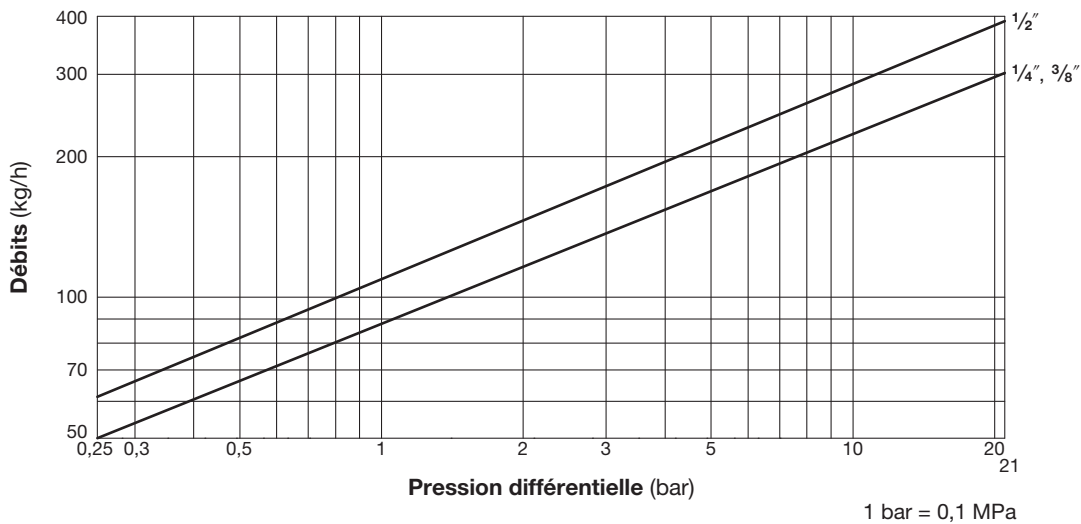
P21S ver.C Taraudé*

(mm)

Dimension	L	H	H ₁	W	Poids (kg)
1/4"	50	77	37	36	0,35
3/8"					
1/2"	68	82	39		0,46

* BSP DIN 2999, autres standards disponibles

Débits



1. La pression différentielle est la différence entre les pressions à l'entrée et à la sortie du purgeur.
2. Facteur de sécurité recommandé: au moins 2.

TLV EURO ENGINEERING FRANCE SARL

Parc d'Ariane 2, bât. C, 290 rue Ferdinand Perrier,
69800 Saint Priest, FRANCE
Tél: [33]-(0)4-72482222 Fax: [33]-(0)4-72482220
E-mail: tlv@tlv-france.com

Manufacturer

ISO 9001/ISO 14001

TLV® CO., LTD.
Kakogawa, Japan
is approved by LRQA Ltd. to ISO 9001/14001

