

TLV®

PURGEUR D'AIR AUTOMATIQUE

MODÈLE VS1C-M2 ACIER INOX

PURGEUR ÉLIMINATEUR D'AIR POUR LIQUIDES À TEMPÉRATURE ÉLEVÉE

Avantages

Purgeur d'air en acier inoxydable, pour installation verticale dans des circuits de liquide. Évacue automatiquement l'air des liquides ayant une densité supérieure à 0,8.*

1. Flotteur à précision d'usinage, assise en trois points et siège de soupape avec contact en caoutchouc pour une étanchéité remarquable.
2. La conception unique de la rotation du flotteur empêche l'usure en un seul point.
3. L'appareil a une double fonction : purgeur d'air et casse-vide.
4. Un siège de soupape en acier inoxydable, résistant aux températures élevées, est disponible en option.**

* Consulter TLV pour toute densité inférieure à 0,8.

** L'étanchéité peut cependant être moindre.



Directive équipements sous pression (DESP)

Classification selon la directive équipements sous pression n° 2014/68/UE, fluides du groupe 2

Dimension	Catégorie	Marquage CE
1/2", 3/4", 1"	—*	Art. 4, § 3 (règles de l'art en usage), sans marquage CE

* fabriqué selon les règles de l'art en usage

Caractéristiques techniques

Modèle	VS1C-M2	
Raccordement	Taraudé	
Dimensions	1/2", 3/4", 1"	
N° d'orifice	10, 21	
Pression de fonctionnement maximale (bar)	PMO	10, 21
Pression de fonctionnement minimale (bar)	0,1	
Température de fonctionnement maximale (°C)	TMO	150 (220 avec l'option siège en métal**)
Fluides applicables*	Eau et autres liquides	

* Ne convient pas pour tous fluides toxiques, inflammables ou autrement dangereux.

** Taux de fuite maximal : 0,50 kg/h

1 bar = 0,1 MPa

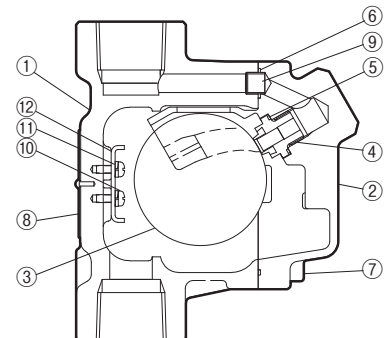
CONDITIONS DE CONCEPTION (**PAS** LES CONDITIONS DE FONCTIONNEMENT) : Pression maximale admissible (bar) PMA : 21
Température maximale admissible (°C) TMA : 220
Température minimale admissible (°C) : -40



ATTENTION

En cas de dépassement des limites de fonctionnement données, des dysfonctionnements ou accidents pourraient survenir. Il se peut que des règlements locaux limitent l'utilisation du produit en deçà des spécifications indiquées.

N°	Désignation	Matériau	DIN*	ASTM/AISI*
①	Corps	Acier inox coulé A351/A351M Gr.CF8	1.4312	—
②	Couvercle	Acier inox coulé A351/A351M Gr.CF8	1.4312	—
③	Flotteur	Acier inox SUS316L	1.4404	AISI316L
④	Siège de soupape	Caoutchouc fluoré/ Acier inox SUS303	FPM/ 1.4305	D2000HK/ AISI303
⑤	Joint siège de soupape	Résine fluorée PTFE	—	—
⑥	Joint de couvercle	Résine fluorée PTFE	—	—
⑦	Boulon de couvercle	Acier inox	—	—
⑧	Plaquette nominative	Acier inox SUS304	1.4301	AISI304
⑨	Connecteur	Acier inox SUS304	1.4301	AISI304
⑩	Vis	Acier inox SUS304	1.4301	AISI304
⑪	Ressort de serrage	Acier inox SUS304	1.4301	AISI304
⑫	Tôle guide	Acier inox SUS304	1.4301	AISI304

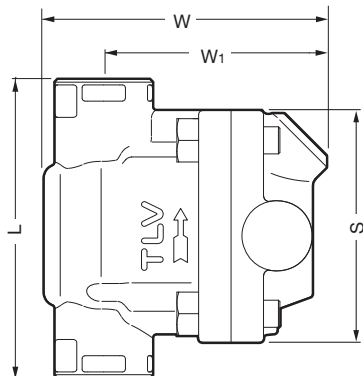


Copyright © TLV

* Matériaux équivalents

Dimensions, poids

● **VS1C-M2** Taraudé



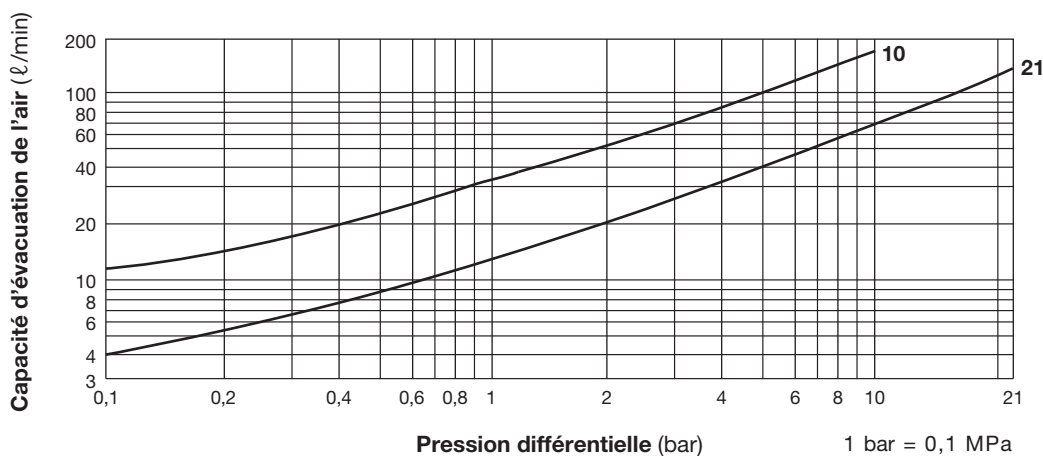
VS1C-M2 Taraudé* (mm)

Dimension	L	W**	W1**	S	Poids (kg)
1/2"	110	110	85	85	1,5
3/4"	120				
1"	130				1,7

* BSP DIN 2999, autres standards disponibles

** Environ

Capacité d'évacuation de l'air



1. Les numéros des courbes à l'intérieur du graphe représentent les numéros d'orifice.
2. La pression différentielle est la différence entre les pressions à l'entrée et à la sortie du purgeur.
3. Capacités dans des conditions standards (air à 20 °C et pression atmosphérique) .



Les purgeurs d'air utilisés dans des conditions excédant la pression différentielle maximale tomberont en panne en position fermée.

TLV EURO ENGINEERING FRANCE SARL

Parc d'Ariane 2, bât. C, 290 rue Ferdinand Perrier, 69800 Saint Priest, FRANCE
 Tél: [33]-(0)4-72482222 Fax: [33]-(0)4-72482220
 E-mail: tlv@tlv-france.com <https://www.tlv.com>

Manufacturer
TLV CO., LTD.
 Kakogawa, Japan
 is approved by LRQA Ltd. to ISO 9001/14001

ISO 9001
 ISO 14001

