

iPEC

オンライン PEC 腐食モニタリングシステム



特許

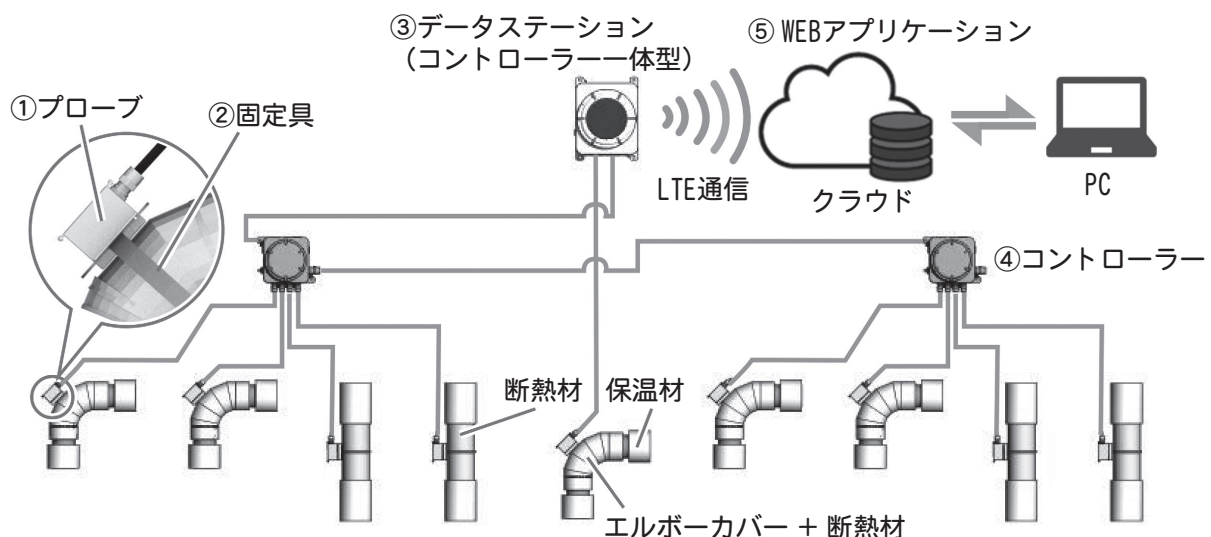
■ 特長

- オンラインで炭素鋼配管の相対減肉を測定
- 3 ~ 15mm の板厚を測定
(ただし、初期値は UT での測定が必要)
- 高い繰り返し精度 (0.2%)
- プロセス流体による配管の腐食率変化を検出可能
(例: 0.1 → 1.0 mm/年の腐食率変化を变化時点から 14 日で検出)
- -20 ~ 350°C までの表面温度の配管を測定可能
- 1つのコントローラーに対して最大 4ch までプローブを接続可能
- 1つのデータステーションに複数のコントローラーを接続すると最大 30ch までのプローブの制御が可能
- 測定データは LTE 通信によりクラウドに集約
- 樹脂充填防爆構造および、耐圧防爆構造

■ 用途

- 生産に関わる重要な配管の腐食モニタリング
- 点検困難な箇所の配管の腐食モニタリング
 - ・ 高所、高温配管など

■ システム構成例



No.	名称	機能
①	プローブ	PEC信号の送受信により板厚をセンシング
②	固定具	測定対象へのプローブの固定 高温からのプローブの保護
③	データステーション	クラウドとのLTE通信によるデータ送信
④	コントローラー	プローブの制御
⑤	WEBアプリケーション	クラウド上のデータをPCで管理

iPEC オンライン PEC 腐食モニタリングシステム

■仕様データ

型式	測定原理	繰り返し精度	測定頻度	最大測定箇所数	通信	納期 (日)
PEC-RM	Pulsed Eddy Current: パルス渦流探傷	板厚の±0.2%	約10分~/箇所 (※1)	コントローラー1台 あたりプローブ4台 まで制御可能(※2)	LTE無線通信 (※3)	問い 合わせ

- ※1: プローブ接続台数によって変わります。
- ※2: 1つのデータステーションに対しては、最大30台までです。
- ※3: SIMカードが必要。詳細はお問い合わせください。

●詳細情報 (プローブ)

型式	PEC-RM-PBN
測定対象部材	直管・エルボ
測定可能材質	炭素鋼鋼管
測定可能板厚	3 ~ 15 mm
対応配管サイズ	100A (~Sch160) 150A (~Sch120) 200A (~Sch80) 250A (~Sch60) 300A (~Sch60) 350A (~Sch40) 400A (~Sch40)
配管表面温度	-20 ~ 350°C (※)
測定面サイズ	約 45 x 80 mm
接続	本体付属の専用ケーブル(5m)による
電源	専用コントローラーより給電(DC12Vパルス)
周囲温度	-20 ~ 60°C
保護等級	IP65(耐じん形、水の噴流に対し侵入なし)
防爆仕様 (国内樹脂充填防爆)	Ex mb IIC T4 Gb

- ※: 配管表面温度が100°C以上の時は断熱材での保護が必要となります。

●詳細情報 (プローブ固定具、常温配管用)

型式	PEC-RM Bracket
対象部材	直管・エルボ配管
対応配管サイズ	100A~400A
材質	ステンレス鋼 SUS304
質量	0.7 kg (SUSバンド部分を除く)

- 標準以外のサイズ、および高温配管用の固定具の詳細はお問い合わせください。

iPEC オンライン PEC 腐食モニタリングシステム

● 詳細情報 (コントローラー一体型データステーション)

型式	PEC-RM-DSC
プローブ接続	プローブ付属の専用ケーブルによる
コントローラー接続	RS485/24V 2対ケーブルによる (最大ケーブル長:100 m) 推奨ケーブル型式:JMACS社 DVN18
電源電圧	100~230V AC 50/60Hz
消費電力	70VA 以下
エンクロージャー材質	マリングレード銅フリーアルミニウム軽合金
周囲温度	-20 ~ 60°C
保護等級	IP66(耐じん形、あらゆる方向からの強い噴流による影響なし)
防爆仕様(国内耐圧防爆)	Ex db IIC T4 Gb
無線規格	TELEC(日本)

● 詳細情報 (コントローラー)

型式	PEC-RM-CRN
プローブ接続	プローブ付属の専用ケーブルによる
データステーション接続	RS485/24V 2対ケーブルによる (最大ケーブル長:100 m) 推奨ケーブル型式:JMACS社 DVN18
電源電圧	24V DC
エンクロージャー材質	マリングレード銅フリーアルミニウム軽合金
周囲温度	-20 ~ 60°C
保護等級	IP66(耐じん形、あらゆる方向からの強い噴流による影響なし)
防爆仕様(国内耐圧防爆)	Ex db IIC T4 Gb

● 詳細情報 (データステーション、コントローラ用架台)

型式	PEC-RM Stand
材質	一般構造用圧延鋼材 SS400
質量	約11 kg

● 詳細情報 (WEB アプリケーション) (※1)

名称	iPEC.net	
動作検証環境	プロセッサ /実装RAM/OS	Intel Core i5-1135G7/16.0GB/Windows 11 Pro(22H2)(※2)、 Intel Core i7-6700T/64GB、 Intel Core i5-8265U/8.0GB
	ブラウザ	Google Chrome(116.0.5845.111)、 Microsoft Edge(116.0.1938.54)(※3)
必要環境	画面サイズ	1280×720以上
	アスペクト比	16:9(※4)

1. ※1: iPEC.netを利用するにはPCが上記の機能を満たしている必要があります。

2. ※2:()はバージョンです。

3. ※3: Internet Explorerには対応していません。

4. ※4: アスペクト比が異なると図表が縮小表示される恐れがあります。

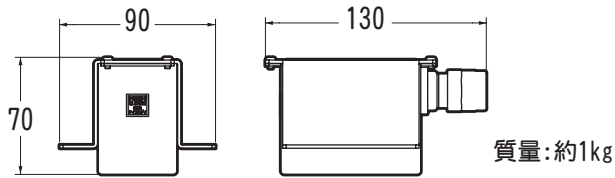
⚠️ 注意 異常作動、事故やケガを避けるために、製品は仕様範囲外で使用しないでください。

iPEC オンラインPEC腐食モニタリングシステム

■寸法

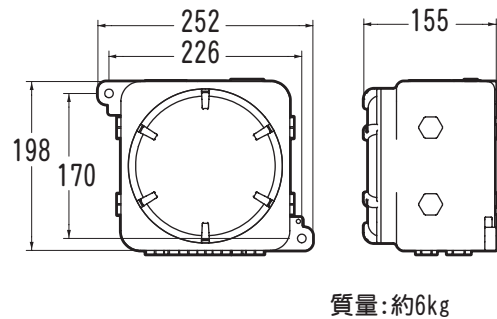
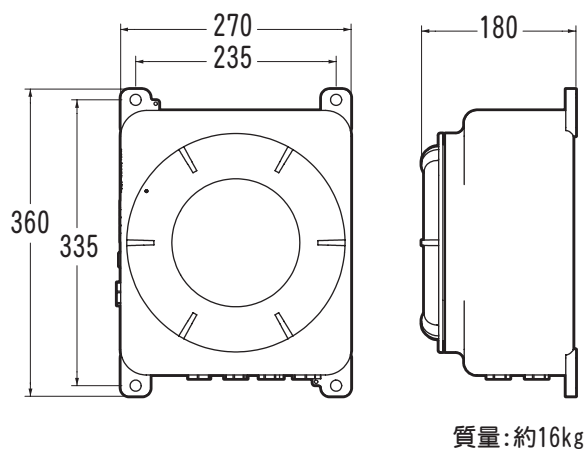
●プローブ

単位:mm



●コントローラー一体型データステーション

●コントローラー



■発注方法 仕様決定はお問い合わせください。

1. 見積書は、仕様打ち合わせ後の提出となります。予めご了承ください。

1. 使用されている会社名、商品名などは、各社の登録商標または商標です。

本来の用途、使用目的以外には使用しないでください。
製品改良のため、仕様変更することがあります。