

SR-3/SR-8

廃蒸気熱交換器



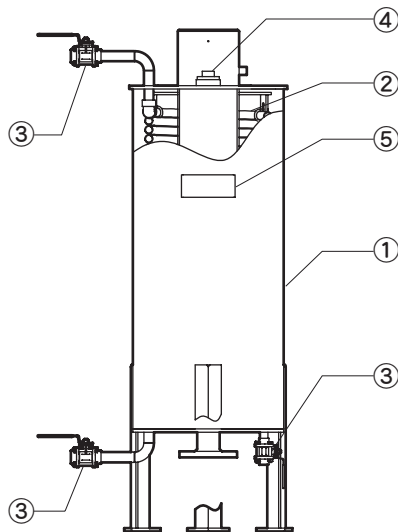
■特長

- 廃蒸気の熱を温水として熱回収し、湯気も解消
- 蒸気使用装置にほとんど背圧をかけない大気開放型熱交換器（最大 50mmAq）
- 大気開放型なので圧力容器等の法規制を受けない
- ステンレスチューブを使用した間接型熱交換器
- 密閉型熱交換器に匹敵する、高い熱交換効率
- コンパクト設計
- 動力不要で経済的

■用途

- 背圧をかけられないプロセスの蒸気の熱回収
 - ・ スチーマー・セット機・蒸し器・殺菌機・加硫釜等からの廃蒸気熱回収
- 給水タンクからの再蒸発蒸気処理
- 湯気の立ち込める作業現場の環境改善

■構造



No.	品名
1	本体
2	コイル
3	ボールバルブ
4	プラグ
5	ネームプレート

■仕様データ

型式	蒸気入口		材質		最高使用圧力 PMO MPaG		最高使用温度 TMO ℃		最大処理 蒸気量 kg/h	納期 (日)
	接続	呼径	本体	熱交換部	本体 (シェル側)	コイル (チューブ側)	本体 (シェル側)	コイル (チューブ側)		
SR-3	JIS 10KFF	80	ステンレス鋼 SUS304		0	1.0	100		300	10
SR-8		150							800	

1. 最高許容圧力PMA(本体(シェル側):0.05MPaG、コイル(チューブ側):2.0MPaG)
 : 耐圧部が許容される最高圧力で、最高使用圧力ではありません。
 最高許容温度TMA(本体(シェル側):158℃、コイル(チューブ側):180℃)
 : 耐圧部が許容される最高温度で、最高使用温度ではありません。

SR-3/SR-8 廃蒸気熱交換器

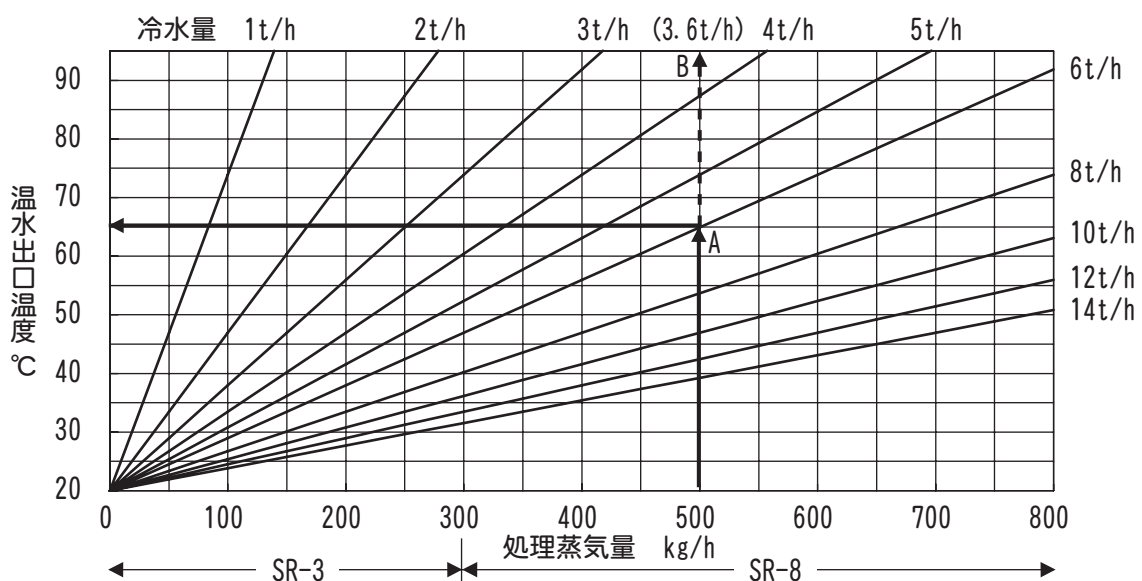
● 詳細情報

使用可能流体	蒸気
最大回収熱量	SR-3 : 670MJ/h SR-8 : 1,800MJ/h
伝熱面積	SR-3 : 2.0m ² SR-8 : 5.4m ²
冷温水最高使用圧力	1.0MPaG
冷温水最高使用温度	100℃

1. 標準以外の仕様も、内容によっては対応可能ですのでお問合せください。

⚠️ 注意 異常作動、事故やケガを避けるために、製品は仕様範囲外で使用しないでください。

■ 廃熱回収能力グラフ (冷水温度20℃の条件)



- 処理蒸気量（廃蒸気）と冷水（20℃）が加熱された後の温水出口温度の関係を示しています。冷水温度が20℃前後でない場合、TLVにご相談ください。
- 温水出口温度が95℃を超えると廃蒸気が凝縮しきれなくなり、大気開放口から湯気が出ます。
例：廃蒸気量500kg/h、冷水量6t/hの場合
 - 処理蒸気量（500kg/h）と冷水量（6t/h）との交点Aから左にたどると、温水出口温度65℃が求められます。
 - 処理蒸気量を上にたどると温水出口温度95℃との交点Bは冷水量3.6t/hに相当します。冷水量が約3.6t/h以下になると、廃蒸気は凝縮できなくなります。

● 必要冷水圧力

・SR-3/SR-8はステンレスチューブを使用した間接型熱交換器ですので、冷水圧力は下表に記載した差圧以上を確保してください。但し、最高使用圧力1.0MPaGを超える圧力で投入しないでください。

冷水量(t/h)	1	2	3	4	5	6	8	10	12	14	
差圧	SR-3	0.03	0.11	0.23	0.40	0.62	-	-	-	-	
MPa	SR-8	-	-	0.03	0.05	0.07	0.10	0.17	0.27	0.38	0.60

■ 発注方法

下記の項目順にご注文ください。

型式 … 蒸気入口接続 … 蒸気入口口径 … 本体材質 … 個数 … オプション

(例) SR-3 … JIS10KFF … 80 … SUS304 … 1 …

1. 見積り書は、仕様打合せ後の提出となります。予めご了承ください。

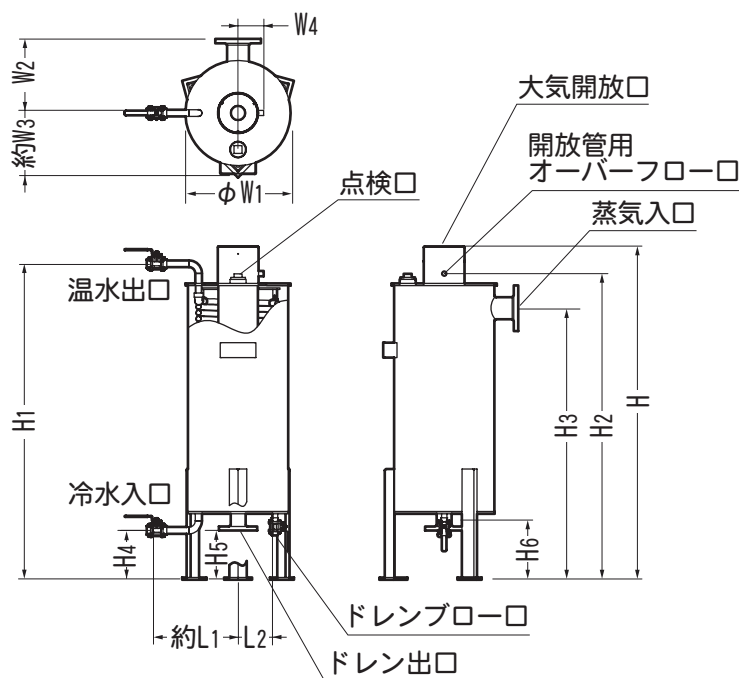
SR-3/SR-8 廃蒸気熱交換器

■ **オプション** 標準以外の仕様では、価格、納期が異なります。詳細はお問合せください。

大気開放口接続 フランジ規格：JIS10KFF

1. 標準、オプション以外の仕様も、内容によっては対応可能ですのでお問合せください。

■ 寸法



型式	口径・接続							質量 kg	
	蒸気入口	ドレン出口	ドレンブロー口	冷水入口	温水出口	大気開放口	開放管用オーバーフロー口	無水時	満水時
SR-3	80 JIS10KFF	50 JIS10KFF	15 Rc (PT) 1/2	20 Rc (PT) 3/4	20 Rc (PT) 3/4	150 ダクト ニップル 取付可	10 Rc (PT) 3/8	約140	約160
SR-8	150 JIS10KFF		25 Rc (PT) 1	40 Rc (PT) 1-1/2	40 Rc (PT) 1-1/2			約250	約280

型式	L1 mm	L2 mm	H mm	H1 mm	H2 mm	H3 mm	H4 mm	H5 mm	H6 mm	W1 mm	W2 mm	W3 mm	W4 mm
SR-3	370	150	1350	1280	1240	1100	200	200	180	426	300	260	105
SR-8	420	170	1850	1790	1740	1550	320	350	300	528	350	310	

注意 高温のドレンや蒸気によりヤケド等を負う恐れがありますので、ドレン出口、大気開放口、開放管用オーバーフロー口などは安全な場所まで配管してください。

本来の用途、使用目的以外には使用しないでください。
製品改良のため、仕様変更することがあります。