

VibLight® 回転機振動チェッカー



特許出願中

■特長

- ライトの点灯色で回転機の状態を表示する振動チェッカー。回転機に設置し、本体上部にマグネット(※)で触れて離すだけで、振動をもとに状態を自動判定し、青・黄・赤の3段階で表示
 1. ※市販のマグネット(ネオジム磁石など)で操作可能
- 振動判定は ISO 20816の評価基準を参考に、対象機械のクラス(I~IV)に応じた判定レベルにより実施
- 振動速度は3軸(X、Y、Z軸)それぞれで測定し、多方向の振動を把握
- 本質安全防爆構造
- コンパクトなデザイン
- 取り付けはマグネットで固定し、設置が簡単

■用途

- 回転機の日常点検、予知保全
- ・ ポンプ、ファン、モーターなど

■仕様データ

型式 (名称)	取り付け(※)	測定項目 (mm/s)	周波数帯域	測定方向	納期 (日)
VibLight (ピブライト)	マグネット	振動速度の 実効値(rms)	10~1kHz	3軸方向(X、Y、Z軸)	11

1. ※:非磁性体の場合は、底面のマグネットを取り外し、M5ネジで設置可能です。

●判定レベル

単位: mm/s

適用クラス(※)	良好(青)	注意(黄)	危険(赤)
クラス I	2.8 未満	2.8 ~ 4.5	4.5 以上
クラス II	4.5 未満	4.5 ~ 7.1	7.1 以上
クラス III	4.5 未満	4.5 ~ 7.1	7.1 以上
クラス IV	7.1 未満	7.1 ~ 11.0	11.0 以上

1. ※:適用クラスは対象機械の種類・出力・設置条件により異なります。ISO 20816 を参考に選定してください。

●詳細情報

防爆性能	Ex ic IIC T4 Gc
保護構造(※1)	IP65(耐じん形、水の噴流に対し侵入なし)
判定時間	約5秒(マグネット接触後)
電源	塩化チオニルリチウム電池(※2) 防爆機器のため下記型式のみ使用可能: 型式:SB-AA02(Tekcell製)またはXL-050F(XENO製) 定格電圧:3.6V、サイズ:1/2AA
電池寿命	約10年(起動頻度:1日1回)
使用温度範囲	-20~60℃
材質	カバー部:樹脂、ベース部:アルミニウム合金

1. ※1:本質安全防爆評価は、IP20で行っています。

2. ※2:爆発性雰囲気の中での電池の交換はしないでください

⚠注意 異常作動、事故やケガを避けるために、製品は仕様範囲外で使用しないでください。

VibLight. 回転機振動チェッカー

■ **発注方法** 下記の項目順にご注文ください。

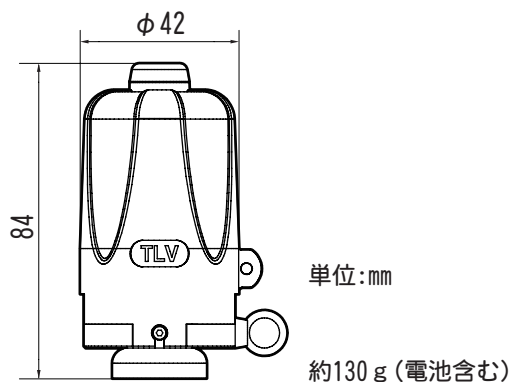
型 式	…	適用クラス	…	個 数	…	オプション
(例) VibLight	…	クラス II	…	1	…	

■ **オプション** 標準以外の仕様では、価格、納期が異なります。詳細はお問い合わせください。

マグネット | 曲面設置用マグネット

1. 標準、オプション以外の仕様も、内容によっては対応可能ですのでお問い合わせください。

■ 寸法



本来の用途、使用目的以外には使用しないでください。
製品改良のため、仕様変更することがあります。