

VS1C-M2 自動排気弁

～ 2.1MPaG



特許

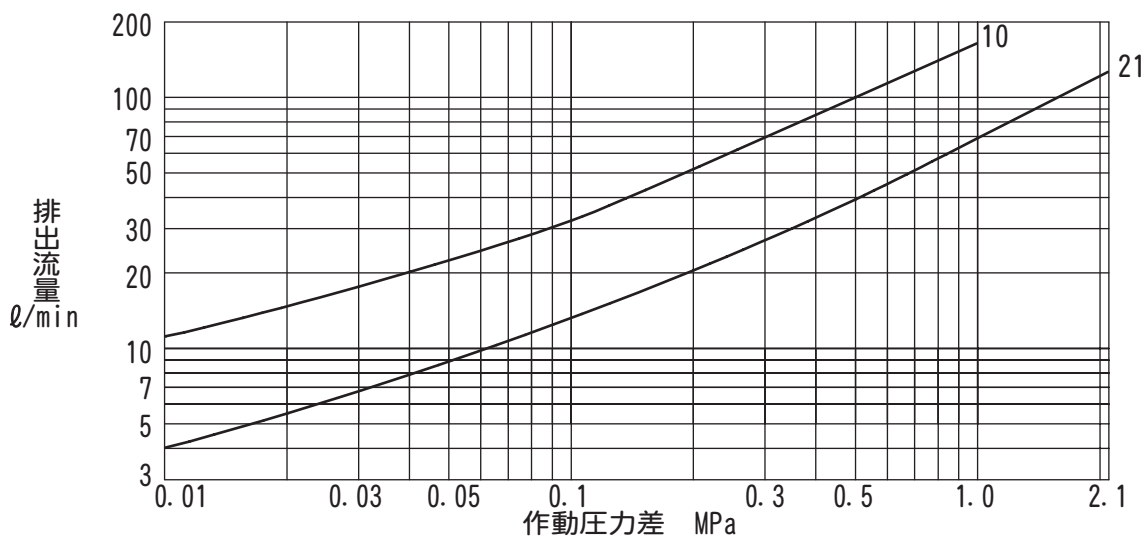
■特長

- ノーヒンジ・ノーレバーのフリーフロートを採用したシンプル構造
- 動く部品はフロートのみで、故障が少ない
- 高精度研磨フロートの3点支持機構で、高いシール性を発揮
- 低比重液体（比重 0.8 まで）にも使用可能
- 入口真空時には大気を吸い込み、真空破壊機能を発揮

■用途

- 通常運転圧力下でガス体の自動排気を要求される用途
- 水・温水・その他非危険流体（非毒性、非可燃性など）の輸送管、使用設備などからの通常運転中の排気

■排気能力



1. 上記グラフ中の数字は、オリフィスNo. を示します。
2. 作動圧力差は、エアメント入口と出口との圧力差、最高作動圧力差はその最大値です。
3. 排出流量は、20℃大気圧における換算値です。

⚠注意 最高作動圧力差を超えて使用すると排出不能（フンツマリ）となりますので、絶対に避けてください。

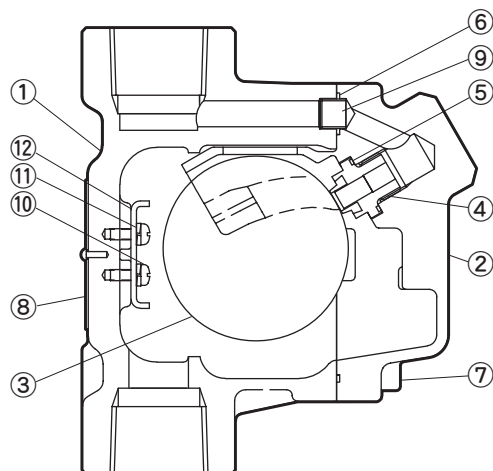
■発注方法

下記の項目順にご注文ください。

型式	オリフィス No.	接続	呼径	材質	個数	オプション
(例) VS1C-M2	21	ねじ込み Rc (PT)	20	CF8	5	金属弁座

VS1C-M2 自動排気弁 / ~ 2.1MPaG

■構造



No.	品名
1	ボディー
2	カバー
3	フロート
4	弁座
5	ガスケット
6	ガスケット
7	六角ボルト
8	ネームプレート
9	接続管
10	十字穴付きナベ小ネジ
11	バネ座金
12	プレート

■仕様データ

型式	オリフィス No.	接続	口径	本体材質	最高使用圧力 PMO MPaG	最低使用圧力 MPaG	最高使用温度 TMO °C	納期 (日)
VS1C-M2	10 21	ねじ込み Rc (PT)	15	ステンレス鋳鋼 ASTM A351 /A351M Gr. CF8	1.0 2.1	0.01	150	3
			20					
			25					

オリフィスNo. の最高使用圧力

1. 最高許容圧力PMA (2.1MPaG) : 耐圧部 (本体) が許容される最高圧力で、最高使用圧力ではありません。
最高許容温度TMA (220°C) : 耐圧部 (本体) が許容される最高温度で、最高使用温度ではありません。

●詳細情報

使用可能流体(※)	水、温水、その他非危険流体 (非毒性、非可燃性など)
弁座材質	フッ素ゴム (FPM)

1. ※: 危険流体 (毒性、可燃性など) には絶対に使用しないでください。

⚠️ 注意 異常作動、事故やケガを避けるために、製品は仕様範囲外で使用しないでください。

■オプション

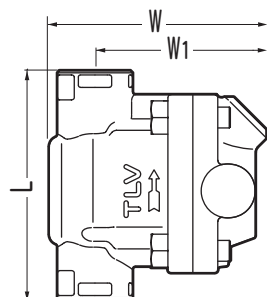
標準以外の仕様では、価格、納期が異なります。詳細はお問い合わせください。

本体材質	ステンレス鋳鋼 : ASTM 材 (CF3M)
接続	ねじ込み ネジ規格 : NPT ソケットウェルド規格 : JIS/ASME フランジ規格 : JIS/ASME/JPI
弁座材質	金属 温度 220°Cまで (※)
液体比重	0.8 未満

1. 標準、オプション以外の仕様も、内容によっては対応可能ですのでお問い合わせください。

2. ※: 弁漏れ量 0.5kg/h 以下

■寸法



●ねじ込み/Rc (PT)

口径	L mm	W mm	W ₁ mm	質量 kg
15	110	110	85	1.5
20	120			
25	130			1.7

本来の用途、使用目的以外には使用しないでください。
製品改良のため、仕様変更することがあります。