



증기용 감압밸브

모델 COSR-21

충격 흡수식 피스톤이 적용된 자기 구동 감압 밸브

특징

스팀 시스템 공정에서 정확한 압력 조절을 하기 위한 기술적으로 진보된 감압밸브

1. 자가 정렬 충격 흡수식 구체 피스톤과 진보된 파일럿 레귤레이터는 열악한 공정 조건에서도 2차측 스팀 압력을 정확하게 유지할 수 있도록 설계되었습니다.
2. 내부 주요 부품은 사용 수명을 연장하기 위해 스테인리스강으로 제작되었습니다.
3. 파일럿 밸브와 메인 밸브에 내장된 넓은 면적의 스크린은 고장 없이 더 오래 사용하도록 만들어줍니다.
4. 내부에 2차측 압력 센싱 채널이 있으므로 외부 센싱 라인이 불필요합니다.
5. 사이즈 65 mm 이상의 제품에는 소음 감소를 위한 사일렌서가 있습니다.



사양

모델	COSR-21	
접속 형태	플랜지	
사이즈 (mm)	15, 20, 25, 32, 40, 50, 65, 80, 100	
바디 재질	구상흑연 주철	
최대 작동 압력 (MPaG)	PMO	2.1
최대 작동 온도 (°C)	TMO	220
1차측 압력 범위 (MPaG)	1.35 - 2.1	
압력 조절 가능 범위 (모든 조건 충족 시)	1차측 압력의 10 - 84% 이내 (최소 압력 0.55 MPaG)	
	최대 차압 0.85 MPa	
최소 조절 가능 유량	정격 유량의 5% (65 mm - 100 mm: 정격 유량의 10%)	

압력에 견딜 수 있는 본체의 설계조건 (작동조건이 아님): 최대 허용 압력 (MPaG) PMA: 2.1
 최대 허용 온도 (°C) TMA: 220
 1 MPa = 10.197 kg/cm²



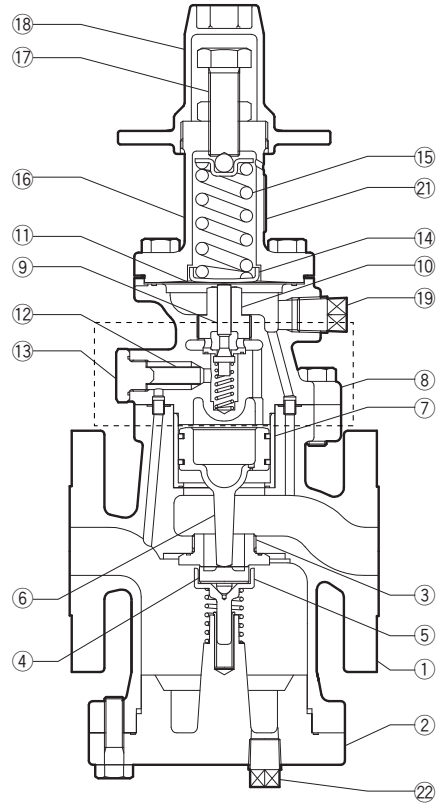
주의

비정상적인 동작, 사고 또는 부상을 방지하기 위하여, 사양범위 이외에서 사용하지 마시기 바랍니다.
 주의 - 현지 규정에 따라 이 제품의 사용이 주어진 조건 하에서 제한될 수 있습니다.

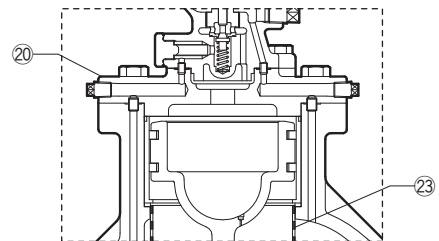
구성

번호	설명	재질	JIS	ASTM/AISI*
①	메인 바디	구상흑연 주철	FCD450	A536
②	커버	구상흑연 주철	FCD450	A536
③	메인 밸브 시트	스테인리스강	-	-
④	메인 밸브	스테인리스강	-	-
⑤	메인 밸브 홀더	스테인리스강	-	-
⑥	피스톤	스테인리스강	-	-
⑦	실린더	스테인리스강	-	-
⑧	파일럿 바디	구상흑연 주철	FCD450	A536
⑨	파일럿 밸브	스테인리스강	-	-
⑩	파일럿 밸브 시트	스테인리스강	-	-
⑪	다이아프램	스테인리스강	-	-
⑫	파일럿 스크린	스테인리스강	-	-
⑬	파일럿 스크린 홀더	탄소강	S25C	AISI1025
⑭	다이아프램 서포트	황동	-	-
⑮	코일 스프링	탄소강	-	-
⑯	스프링 하우징	주철	FC250	A126 Cl.B
⑰	조절 스크류	크롬-몰리브덴 스틸	-	-
⑱	스퍼너 캡	주물 알루미늄	-	-
⑲	플러그-센싱 라인 포트	탄소강	SS400	A6
⑳	파일럿 커버	구상흑연 주철	FCD450	A536
㉑	네임 플레이트	스테인리스강	-	-
㉒	플러그-블로우 라인 포트	탄소강	SS400	A6
㉓	사일렌서	스테인리스강	-	-

*동일 교체 가능한 부품은 TLV에 확인해 주십시오. 모든 가스켓의 재질은 PTFE입니다.



65 - 100 mm



65 - 100 mm 사이즈의 부품 구성은 15 - 50 mm 사이즈와는 약간 다릅니다.

Cv 값

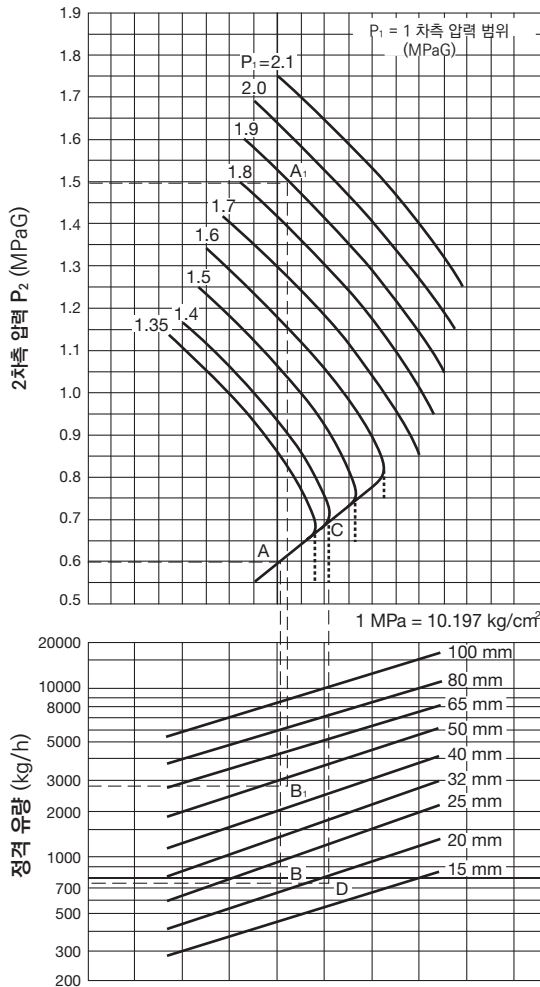
	밸브 사이즈 (mm)								
	15	20	25	32	40	50	65	80	100
Cv (US)	3.8	6.9	11.1	15.5	24.0	37.2	59.3	85.0	128
Cv (UK)	3.2	5.7	9.2	12.9	20.0	31.0	49.4	70.8	107
Kvs (DIN)	3.3	5.9	9.5	13.3	20.6	31.9	50.8	72.9	110



주의

표시된 Cv & Kvs 값은 밸브 시트가 완전히 열린 위치에서의 값입니다. 이 값들은 COSR 사이즈 선정을 위해 사용되기 보다는 안전 밸브 선정의 하나의 요소로 사용될 수 있습니다.

사이즈 선정 차트



사이즈 선정 예시

1.6 MPaG 이상에서 P₁

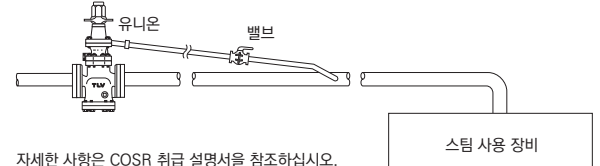
1 차측 압력 1.9 MPaG, 설정 압력 1.5 MPaG 그리고 포화 증기 유량이 2800 kg/h 일 때의 적절한 사이즈를 선정하십시오.

- 1 차측 압력 1.9 MPaG 과 설정 압력 1.5 MPaG 의 교차점 A₁ 를 위치 시킵니다. A₁ 포인트에서 2800 kg/h 까지 내리면 B₁ 포인트에 도달하게 됩니다.
- B₁ 포인트가 40 mm 와 50 mm 사이에 있으므로 더 큰 사이즈인 50 mm 를 선택해야 합니다.

1.6 MPaG 이하에서 P₁ 의 특별 설명서

그래프에서의 수직 점선은 10 mm 외부 2 차측 압력 - 센싱 라인을 설치하는 것으로 내부센싱 보다 능력을 향상시켜 증가된 용량도 만족 할 수 있는 경우가 있다는 것을 나타냅니다.

COSR-21 은 3/8 인치 외부 2 차측 압력 - 센싱 라인 설치로 향상되었습니다 (조건 : P₂ < 1/2 P₁).



자세한 사항은 COSR 취급 설명서를 참조하십시오.

1 차측 압력 1.4 MPaG, 설정 압력 0.6 MPaG 그리고 포화 증기 유량이 750 kg/h 일 때의 적절한 사이즈를 선정하십시오.

내부 2 차측 압력 센싱 채널 시

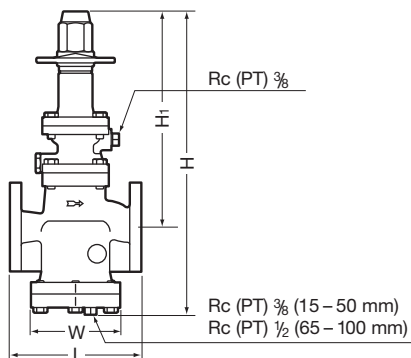
- 1 차측 압력 1.4 MPaG 과 설정 압력 0.6 MPaG 의 교차점 A 를 위치시킵니다. A 포인트에서 750kg/h 까지 내리면 B 포인트에 도달하게 됩니다.
- B 포인트가 20 mm 와 25 mm 사이에 있으므로 더 큰 사이즈인 25 mm 를 선택해야 합니다.

외부 2 차측 압력 센싱 채널 시

- 1 차측 압력 1.4 MPaG 의 교차점 C 를 구하고 C 점에서 750 kg/h 까지 아래로 내려오면 D 점에 도달하게 됩니다.
- B 포인트가 15 mm 와 20 mm 사이에 있으므로 더 큰 사이즈인 20 mm 를 선택해야 합니다.

1 MPa = 10.197 kg/cm²

치수



상기 모델 사이즈는 15 - 50 mm 입니다. 큰 사이즈 모델의 구성은 차이가 있습니다.

COSR-21 플랜지

사이즈	L				H	H ₁	W	무게* (kg)
	ASME Class		JIS					
	150RF	300RF	10KFF	20KRF				
(15)	161	167	162	166	405	305	105	11
(20)	172	178	174	178				13
25	181	187	180	184	422	302	125	15
32	212	219		216	457	322	150	19
40	215	222	212	216				21
50	254	260	247	251	490	355	195	36
65	371	377		366	655	430	280	59
80	374	384	362	370				62
100	434	450	422	434	768	468	350	95

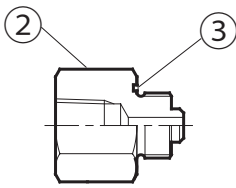
() 구상후면 주철 에 대한 ASME 표준은 없습니다; 강철 플랜지에 맞게 기계가공 타 표준 제작가능, 면간, 무게 변경 가능성 있음

*Class 300 RF 기준의 무게

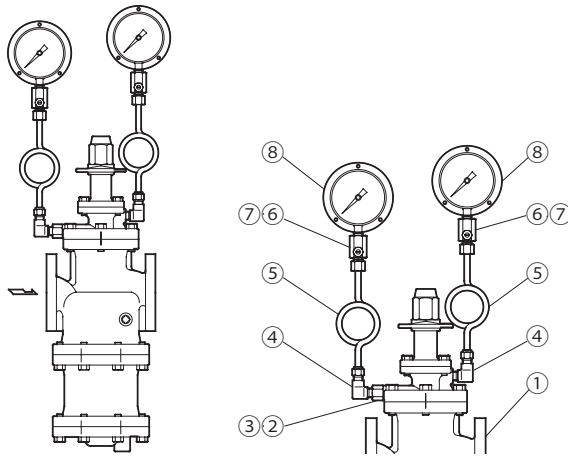
옵션사항

압력계 게이지 유닛	표준 스크린 홀더 플러그의 위치에 사용자가 선택한 압력 게이지를 설치할 수 있습니다. 1차측: M16 홀더 플러그 (수나사/암나사), BSP/Rc(PT)/NPT %. 압력계 설치를 위해서 엘보우가 필요합니다. 2차측: Rc(PT) % 엘보우 및 압력 게이지 설치용 장착 포트.
	엘보우, 압력 게이지 및 연결 부품은 별도로 구매입니다.

● 구성



● 설치 예



참조: 설명을 위해 사이폰 튜브 스타일의 압력 게이지가 사용됩니다. 이러한 설치 지침은 cooling tower 방식의 압력 게이지에도 적용 됩니다.

번호	부품명칭	번호	부품명칭
1	밸브 바디	5	사이폰 튜브 *
2	홀더 플러그	6	완충장치 *
3	홀더 플러그 가스켓	7	완충장치 가스켓 *
4	엘보우(수나사/암나사) *	8	압력 게이지 *

* 별도 구매

TLV INC.

경기도 성남시 중원구 갈매치로 208 (상대원동) 성남센트럴비즈타워 3차 1121호
전화: [82]-(0)31-726-2105 팩스: [82]-(0)31-726-2195
E-mail: tlvkorea@tlv.co.kr <https://www.tlv.com>

Manufacturer
TLV CO., LTD.
Kakogawa, Japan
is approved by LRQA Ltd. to ISO 9001/14001

ISO 9001
ISO 14001

