



# 증기용 감압밸브

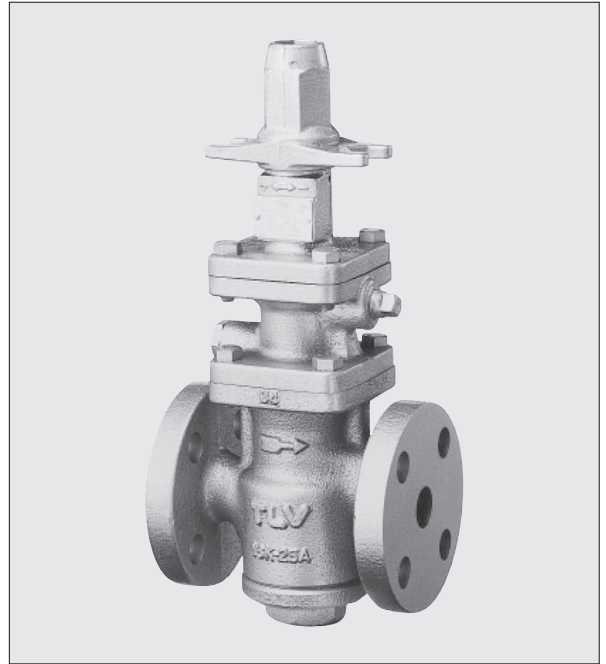
## 모델 COSR-3/COSR-16

충격 흡수식 피스톤이 적용된 자기 구동 감압 밸브

### 특징

스팀 시스템 공정에서 정확한 압력 조절을 하기 위한 기술적으로 진보된 감압밸브

1. 자가 정렬 충격 흡수식 구체 피스톤과 진보된 파일럿 레귤레이터는 열악한 공정 조건에서도 2차측 스팀 압력을 정확하게 유지할 수 있도록 설계되었습니다.
2. 내부 주요 부품은 사용 수명을 연장하기 위해 스테인리스강으로 제작되었습니다.
3. 파일럿 밸브와 메인 밸브에 내장된 넓은 면적의 스크린은 고장 없이 더 오래 사용하도록 만들어줍니다.
4. 내부에 2차측 압력 센싱 채널이 있으므로 외부 센싱 라인이 불필요합니다.
5. COSR-16, 사이즈 65 mm 이상의 제품에는 소음 감소를 위한 사일렌서가 있습니다.



### 사양

모델	COSR-3		COSR-16	
	나사식	플랜지	나사식	플랜지
접속 형태	나사식	플랜지	나사식	플랜지
사이즈 (mm)	20, 25	20 - 50	15 - 50	15 - 150
바디 재질	주철			
최대 작동 압력 (MPaG)	PMO	0.3	1.6	
최대 작동 온도 (°C)	TMO	220		
1차측 압력 범위 (MPaG)	0.1 - 0.3		0.2 - 1.6	
압력 조절 가능 범위 (모든 조건 충족 시)	0.01 - 0.05 MPaG		1차측 압력의 10 - 84% 이내 (최소 압력 0.03 MPaG)	
	-		허용 차압의 범위 0.07 - 0.85 Mpa	
최소 조절 가능 유량	정격 유량의 5%		정격 유량의 5% (65 mm - 150 mm: 정격 유량의 10%)	

압력에 견딜 수 있는 본체의 설계조건 (작동조건이 아님): 최대 허용 압력 (MPaG) PMA: 1.6  
 최대 허용 온도 (°C) TMA: 220  
 1 MPa = 10.197 kg/cm<sup>2</sup>



주의

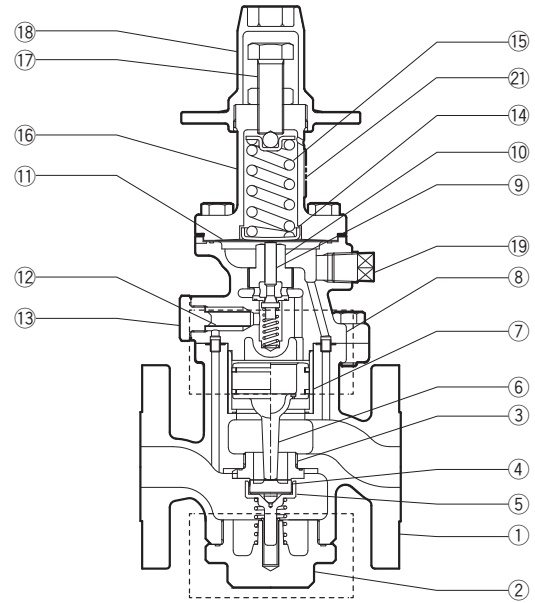
비정상적인 동작, 사고 또는 부상을 방지하기 위하여, 사양범위 이외에서 사용하지 마시기 바랍니다.  
 주의 - 현지 규정에 따라 이 제품의 사용이 주어진 조건 하에서 제한될 수 있습니다.

구성

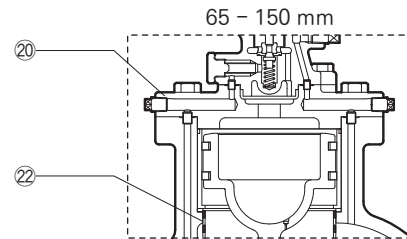
번호	설명	재질	JIS	ASTM/AISI*
①	메인 바디	주철	FC250	A126 Cl.B
②	커버 플러그 (15 - 25 mm)	주철	FC250	A126 Cl.B
	커버 (32 - 150 mm)			
③	메인 밸브 시트	스테인리스강	—	—
④	메인 밸브	스테인리스강	—	—
⑤	메인 밸브 홀더	스테인리스강	—	—
⑥	피스톤	스테인리스강	—	—
⑦	실린더	스테인리스강	—	—
⑧	파일럿 밸브 바디	구상흑연 주철	FCD450	A536
⑨	파일럿 밸브	스테인리스강	—	—
⑩	파일럿 밸브 시트	스테인리스강	—	—
⑪	다이아프램	스테인리스강	—	—
⑫	파일럿 스크린	스테인리스강	—	—
⑬	파일럿 스크린 홀더	탄소강	S25C	AISI1025
⑭	다이아프램 서포트	황동	—	—
⑮	코일 스프링	탄소강	—	—
⑯	스프링 하우징	주철	FC250	A126 Cl.B
⑰	조절 스크류	크롬-몰리브덴 스틸	—	—
⑱	스패너 캡	주물 알루미늄	—	—
⑲	플러그-센싱 라인 포트	탄소강	SS400	A6
⑳	파일럿 커버 15 - 125 mm	주철	FCV400	A842 Gr.400
	150 mm			
㉑	네임 플레이트	스테인리스강	—	—
㉒	사일렌서	스테인리스강	—	—

\*동일

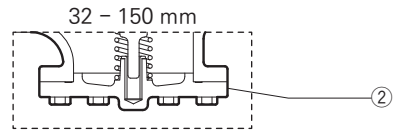
교체 가능한 부품은 TLV에 확인해 주십시오. 모든 가스켓의 재질은 PTFE입니다.



파일럿 섹션



커버



65 - 100 mm 사이즈의 부품 구성은 15 - 50 mm 사이즈와는 약간 다릅니다.

COSR-3 용량표

내부 (표준) 또는 외부 (옵션) 2차측 압력 센싱 채널 또는 라인

(kg/h)

1차측 증기 압력 (MPaG)	2차측 (설정) 증기 압력 (MPaG)		밸브 사이즈 (mm)				
	내부 채널	외부 라인(옵션)	20	25	32	40	50
0.1 < 0.2	*0.05	*0.05 - **0.01	120	180	540	750	950
	0.04	/	130	190	520	700	920
	0.03		135	195	510	680	900
	0.02		140	200	390	500	690
	**0.01		100	180	290	380	500
0.2 - 0.3	*0.05	*0.05 - **0.01	240	340	540	750	950
	0.04	/	230	330	520	700	920
	0.03		220	320	510	680	900
	0.02		160	250	390	500	690
	**0.01		100	180	290	380	500

\* 최대 조정 가능 압력 \*\* 최대 조정 가능 압력

1 MPa = 10.197 kg/cm<sup>2</sup>

COSR-16 용량 표

내부 (표준) 또는 외부 (음선) 2차측 압력 센싱 채널 또는 라인

(kg/h)

1차측 증기 압력 (MPaG)	2차측 (설정) 증기 압력 (MPaG)		밸브 사이즈 (mm)										
	내부 채널	외부 라인(음선)	15	20	25	32	40	50	65	80	100	125	150
0.2	*0.13	*0.13	170	240	340	540	670	920	1460	2090	3150	4440	6780
	0.11	0.11	180	260	370	570	720	990	1570	2250	3400	4770	7290
	0.1	**0.03 - 0.1	185	270	380	580	730	1010	1610	2310	3480	4990	7480
	0.07		60	160	360	560	700	1000	1600	2300	3470	4970	7470
	**0.03		50	140	340	520	660	990	1590	2290	3460	4870	7430
0.3	*0.23	*0.23	190	280	400	600	710	1090	1740	2500	3760	5290	8090
	0.2	0.2	200	290	430	620	800	1240	1790	2820	4250	5980	9140
	0.15	**0.03 - 0.15	210	310	450	660	880	1370	2180	3120	4700	6620	10100
	0.1		80	190	400	600	840	1300	2080	2980	4480	6310	9640
	**0.03		50	140	340	520	740	1150	1830	2630	3950	5560	8490
0.4	*0.33	*0.33	200	290	410	610	800	1250	1980	2840	4280	6030	9200
	0.3	0.3	220	310	450	650	920	1420	2270	3250	4900	6890	10500
	0.25	0.25	230	320	480	690	1040	1610	2570	3690	5560	7810	11900
	0.2	**0.04 - 0.2	240	350	520	730	1130	1750	2790	3990	6020	8290	12900
	0.1		80	280	440	620	960	1490	2370	3390	5110	7190	11000
0.5	*0.42	*0.42	220	320	370	610	940	1460	2320	3330	5010	7050	10800
	0.4	0.4	240	340	470	660	1030	1590	2530	3630	5470	7690	11800
	0.3	0.3	260	380	590	820	1270	1980	3050	4510	6800	9560	14600
	0.25	**0.05 - 0.25	270	400	620	870	1350	2080	3320	4760	7170	9950	15400
	0.15		170	320	520	720	1120	1730	2760	3950	5950	8370	12800
0.6	*0.5	*0.5	250	350	520	720	1120	1740	2770	3970	5980	8410	12900
	0.4	0.4	280	410	660	920	1420	2210	3520	5040	7590	10680	16300
	0.35	0.35	290	440	690	970	1500	2330	3710	5320	8010	11300	17200
	0.3	**0.06 - 0.3	300	460	720	1010	1560	2420	3860	5530	8330	11600	17900
	0.15		170	320	480	670	1030	1600	2550	3800	5500	7730	11800
0.7	*0.58	*0.58	250	370	600	840	1300	2020	3220	4610	6940	9770	14900
	0.5	0.5	290	450	720	1010	1560	2420	3850	5520	8320	11700	17900
	0.4	0.4	330	500	800	1110	1720	2670	4260	6110	9200	12900	19800
	0.35	**0.07 - 0.35	350	510	820	1150	1780	2750	4390	6290	9480	13200	20400
	0.2		200	380	610	850	1310	2040	3250	4660	7010	9860	15100
0.8	*0.67	*0.67	280	410	670	930	1440	2230	3550	5100	7620	10800	16500
	0.6	0.6	300	480	780	1090	1680	2610	4160	5970	8980	12600	19300
	0.5	0.5	340	540	870	1220	1890	2930	4670	6690	10100	14200	21600
	0.4	**0.08 - 0.4	400	570	920	1290	1990	3090	4920	7060	10600	14900	22800
	0.2		200	380	610	850	1310	2040	3250	4660	7010	9860	15100
1.0	*0.84	*0.84	310	500	810	1130	1750	2720	4330	6210	9360	13200	20100
	0.7	0.7	390	630	1010	1410	2180	3380	5390	7730	11600	16400	25000
	0.6	0.6	470	670	1080	1510	2340	3620	5780	8280	12500	17500	26800
	0.5	**0.15 - 0.5	500	700	1120	1560	2420	3750	5990	8580	12900	18100	27800
	0.3		300	460	740	1030	1600	2480	3950	5790	8520	12000	18300
1.2	*1.0	*1.0	350	610	980	1360	2110	3270	5220	7480	11300	15800	24200
	0.8	0.8	500	760	1230	1710	2650	4110	6560	9400	14200	19900	30400
	0.7	0.7	570	800	1290	1800	2780	4310	6870	9850	14800	20900	31900
	0.6	**0.35 - 0.6	600	820	1320	1840	2850	4420	7050	10100	15200	21300	32700
	0.5		500	680	1090	1530	2370	3670	5850	8380	12600	17800	27100
1.4	*1.17	*1.17	410	700	1120	1570	2430	3760	6000	8590	12400	18200	27800
	1.0	1.0	540	840	1360	1900	2940	4550	7260	10400	15600	22000	33700
	0.8	0.8	670	980	1490	2300	3220	4990	7950	11400	17200	24100	36900
	0.7	**0.55 - 0.7	730	1050	1520	2450	3280	5090	8110	11600	17500	24500	37600
	0.6		600	840	1240	2000	2690	4170	6650	9530	14300	20200	30800
1.6	*1.34	*1.34	470	790	1270	1770	2740	4250	6770	9710	14600	20600	31400
	1.0	1.0	730	1100	1650	2400	3560	5520	8800	12600	19000	26700	40800
	0.9	0.9	790	1200	1750	2600	3650	5660	9030	12900	19500	27400	41900
	0.8	**0.75 - 0.8	880	1300	2000	2700	3710	5750	9170	13100	19800	27800	42500
	**0.75		820	1250	1800	2600	3400	5260	8390	12000	18100	25500	38900

\* 최대 조정 가능 압력 \*\* 최대 조정 가능 압력

1 MPa = 10.197 kg/cm<sup>2</sup>

Cv 값

사이즈	밸브 사이즈 (mm)								
	15	20	25	32	40	50	65	80	100
Cv (US)	3.8	6.9	11.1	15.5	24.0	37.2	59.3	85.0	128
Cv (UK)	3.2	5.7	9.2	12.9	20.0	31.0	49.4	70.8	107
Kvs (DIN)	3.3	5.9	9.5	13.3	20.6	31.9	50.8	72.9	110

\* COSR-16 전용



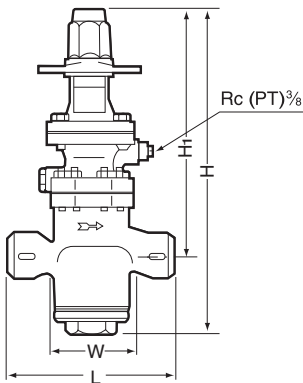
주의

표시된 Cv & Kvs 값은 밸브 시트가 완전히 열린 위치에서의 값입니다.  
이 값들은 COSR 사이즈 선정을 위해 사용되기 보다는 안전 밸브 선정의 하나의 요소로 사용될 수 있습니다.

치수

• COSR-3/COSR-16

나사식



COSR-3/COSR-16 나사식\*\*

(mm)

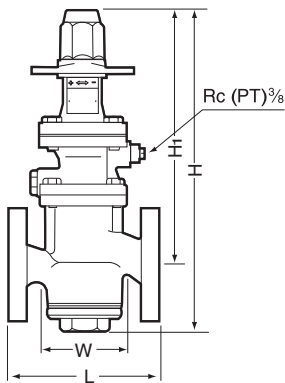
사이즈	L	H	H1	W	무게 (kg)
15**	175	357	285	88	8.5
20					9
25	190	385	295	126	10
32**	220				14
40**		260	412	315	157
50**	20				

\*Rc(PT), 타 표준 사용가능

\*\* COSR-16 전용

• COSR-3/COSR-16

플랜지



COSR-3/COSR-16 플랜지

(mm)

사이즈	L						H	H1	W	무게 * (kg)
	ASME Class				JIS					
	125RF	(150RF)	250RF	(300RF)	10KFF	20KRF				
(15)**	—	170	—	170	150	170	357	285	88	[9.5]
(20)	—	182	—	182	155	182				[11]
25	176	188	188	192	160	192	385	302	126	13
32	206	220	220	220	190	220				17
40	209		222	224	190	224	412	315	157	26
50	255	255	260	261	220	259				
65**	362	372	377	378	370	374	554	411	220	55
80**	365	374	383	384		378				59
100**	434	434	450	450	434	442	633	448	265	95
125**			456	456		446				119
150**			600	600		622				600

( ) 주철에 대한 ASME 표준은 없습니다 ; 강철 플랜지에 맞게 기계가공

Class 125 FF 는 150 RF 와 연결할 수 있습니다 . 250 RF 는 300 RF 와 연결할 수 있습니다 .

타 표준 제작가능 , 면간 , 무게 변경 가능성 있음

\*Class 250 RF [300 RF] 기준의 무게

\*\* COSR-16 전용

참조 :

상기 모델 사이즈는 15 - 25 mm 입니다 .  
큰 사이즈 모델의 구성은 차이가 있습니다 .

TLV INC.

경기도 성남시 중원구 갈매치로 208 (상대원동) 성남센트럴비즈타워 3차 1121호  
전화: [82]-(0)31-726-2105 팩스: [82]-(0)31-726-2195  
E-mail: tlvkorea@tlv.co.kr <https://www.tlv.com>

Manufacturer

TLV CO., LTD.  
Kakogawa, Japan

is approved by LRQA Ltd. to ISO 9001/14001

ISO 9001  
ISO 14001

