



# iTrapSensor®

## 모니터링 센서

### 모델 iT5-IS-SUN

ISA 100.11A에 기반한 무선 표면 온도 및 초음파 측정

### 특징

열 교환기, 프레스, 터빈과 같은 중요한 스팀 사용 장비, 접근하기 어려운 위치의 장비 또는 스팀 트랩\*을 고주파 모니터링할 수 있는 무선 통신 가능 센서.

1. 고주파 모니터링: 측정 주기를 1초 - 1시간 사이에서 구성 가능.
2. 센서와 리피터 간 또는 여러 리피터 간 통신 가시거리 400 m.
3. 수명이 긴 배터리 팩으로 동력 공급, 폭발위험 장소에서도 교체 가능.
4. 최대 400 °C까지 표면 온도 측정.
5. 폭발위험 장소와 비폭발위험 장소에서 사용할 수 있는 본질 안전 방폭 구조.
6. 원격 안테나 마운팅을 위한 확장형 안테나 옵션 제공.

\* 스팀 트랩 진단 소프트웨어가 별도로 필요함. 자세한 사항은 TLV에 문의하십시오.



특허

### 사양

모델		iT5-IS-SUN		
유형		저온		고온
최고 측정 온도 (°C)		250		400
측정 가능한 온도 범위 (°C)		-40 - +250		-40 - +400
최저 주변 온도 (°C)		-40		
최고 주변 온도 (°C)	최대 측정가능 온도	-40 ~ 135 미만	80 (수직), 80 (평행)	80 (수직), 80 (평행)
		135 ~ 200 미만	75 (수직), 77 (평행)	75 (수직), 77 (평행)
		200 ~ 250 미만	67 (수직), 75 (평행)	—
		200 ~ 300 미만	—	67 (수직), 75 (평행)
		300 ~ 400 미만	—	62 (수직), 72 (평행)
무선 주파수 대역		2.4 GHz		
최대 연결 수		게이트웨이당 장치 500 대 <sup>1)</sup>		
최대 홉 수		4 (액세스 포인트-센서)		
측정 주기 <sup>2)</sup>		1 초 - 1 시간		
전원	유형	재충전할 수 없는 리튬 티오킬 클로라이드 배터리 팩 <sup>3)</sup>		
	정격 전압	3.6 V		
	정격 용량	38 Ah		
배터리 수명 <sup>4)</sup>		정상 작동 시 10년 (측정 주기 60초) 또는 5년 (측정 주기 15초)		
본질 안전 방폭 사양		ATEX:  II 1G Ex ia IIC T4 Ga	UL/cUL: Class I, Division 1, Groups ABCD	
		IECEX: Ex ia IIC T4 Ga	Class I, Zone 0, AEx ia op is IIC T4, Ex ia op is IIC T4	
		UKEX: Ex ia IIC T4 Ga		
연결관		직선관		
무선 모듈	통신 프로토콜	IEEE 802.15.4 기반의 ISA 100.11a		
	규제 준수	FCC, IC, CE 준수		
	주파수 대역폭	2.405 - 2.480 GHz		
	송신기 출력	7.0 mW/MHz		
	통신 거리 <sup>5)</sup>	약 400 m (가시선 선명 시)		
방수방진 등급		IP66 및 IP67 (본질 안전 평가는 IP20에 의거하여 수행됨)		
재질	본체, 커버	알루미늄 합금 다이 캐스팅 (ADC3, SG100A)		
	센서 팁	스테인리스강 (SUS304)		
	열막이판	폴리에테르에테르케톤 (PEEK)		
옵션사항		안테나 확장형: 135 mm 안테나와 3 m 또는 13 m 케이블 포함 센서 (본질 안전 등급) 센서 마운팅 방식: 클램프형 또는 밴드형		

<sup>1)</sup> TLV에서 권장하는 시스템을 사용하는 경우 (Yokogawa Electric Corporation: YFGW410)

<sup>2)</sup> 센서별로 측정 주기를 구성할 수 있습니다. 구성 가능한 주기는 사용 게이트웨이에 따라 달라집니다. <sup>3)</sup> 배터리 팩은 폭발위험 장소에서도 교체 가능합니다.

<sup>4)</sup> 배터리 수명은 주변 온도가 25 °C인 경우로 정해지며 사용 게이트웨이, 송신 상태, 주변 온도 등의 환경 조건에 따라 달라질 수 있습니다.

<sup>5)</sup> 환경 조건 및 설치 위치에 따라 달라집니다.

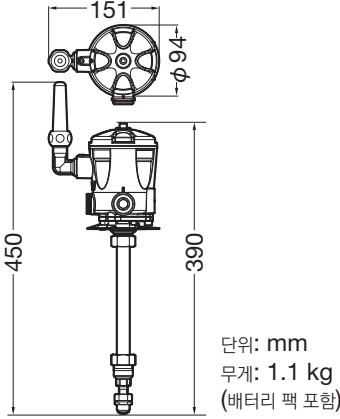


### 주의

비정상적인 동작, 사고 또는 부상을 방지하기 위하여, 사양범위 이외에서 사용하지 마시기 바랍니다.  
주의 - 현지 규정에 따라 이 제품의 사용이 주어진 조건 하에서 제한될 수 있습니다.

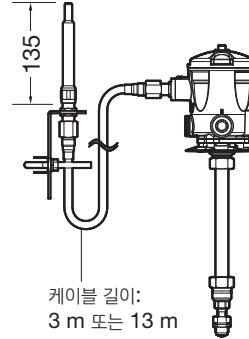
치수

● iT5-IS-SUN 직선관



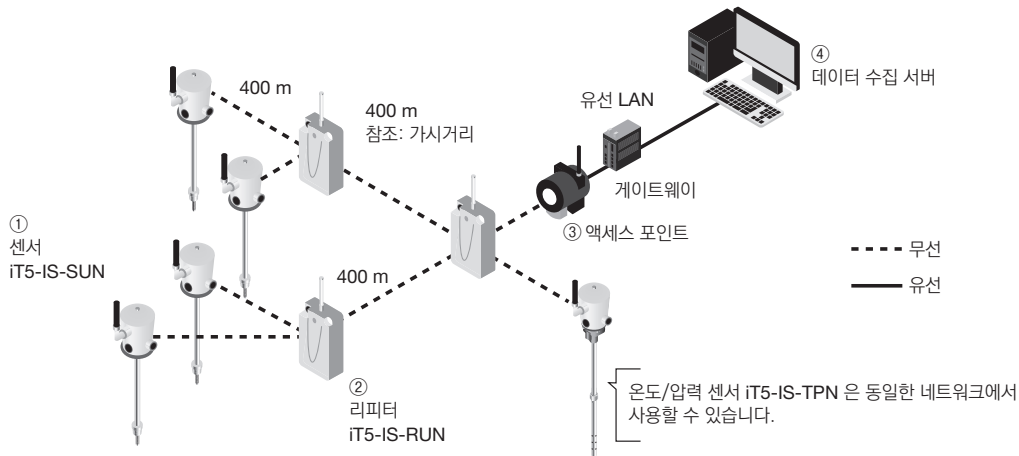
옵션사항

안테나 확장부



단위: mm

시스템 구성 예시



번호	모델	기능
①	센서: iT5-IS-SUN	초음파 및 표면 온도 측정, 무선 정보 송신
②	리피터: iT5-IS-RUN	무선 정보 전달
③	액세스 포인트/게이트웨이	인트라넷을 통한 정보 전달
④	데이터 수집 서버	수집한 데이터 가져오기

자세한 사항은 개별 사양 데이터 시트 (SDS) 를 참조하십시오.

TLV INC.

경기도 성남시 중원구 갈매치로 208 (상대원동) 성남센트럴비즈타워 3차 1121호

전화: [82]-(0)31-726-2105 팩스: [82]-(0)31-726-2195

E-mail: tlvkorea@tlv.co.kr <https://www.tlv.com>

Manufacturer

TLV CO., LTD.

Kakogawa, Japan

is approved by LRQA Ltd. to ISO 9001/14001

ISO 9001  
ISO 14001

