

# TLV®

## バイパスブローバルブ

### BD800

NEW

高圧ブロー後の  
確実な閉止に



# バイパスブロー操作をされているお客様の、 47%\*が内弁漏れを経験されています。\*当社調べ

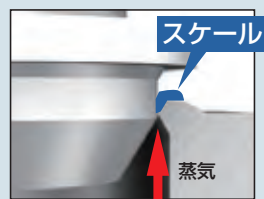
蒸気プラントでは、定期修理後のスタートアップ時に高い圧力でバイパス配管を通気させバイパスブローを行います。バイパス配管に用いられているグローブバルブが、ブロー後に完全に閉止できずに、出口側から流体が漏れる、いわゆる内弁漏れが起こることがありました。このようなグローブバルブからの内弁漏れに関する問題を解決するために『BD800』が開発されました。

## 内弁漏れの原因であるスケールの噛み込みやエロージョンによる減肉を防止します。



### スケールを簡単に除去できる構造で噛み込みを防止

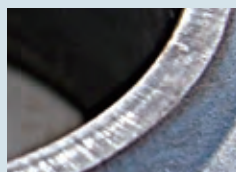
配管内を流れる錆やゴミなどのスケールが弁部やバルブシート部へ噛み込み、完全には閉弁できない状態になっても、弁の開閉操作によりスケールを除去できる構造を持ち、シール性能を回復させます。



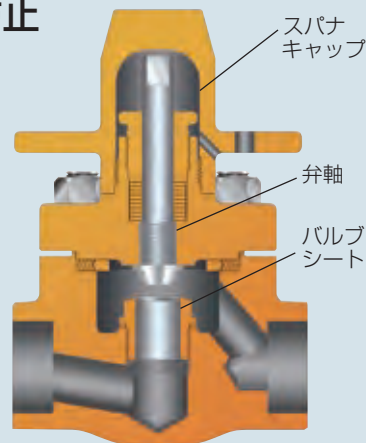
弁の開閉操作でスケールをすり潰し、蒸気で流し除去します

### 耐久性に優れた素材でエロージョンを防止

弁軸部とバルブシート部には、耐久性に優れた素材を採用し、エロージョンによる減肉を防ぎます。



エロージョンによる減肉



### 要部の部品交換が可能

弁部やバルブシート部が長年の使用により摩耗した場合でも、部品を交換して再び使い続けることができます。

## ハンドルをなくし スパナキャップを採用



- 外部からの雨水や異物の混入を防ぎ  
弁軸の固着を防止
- 開閉頻度が少ない用途を想定し、  
誤操作防止のため結束が可能



ボディと結束

- 工具として使用できます



弁の開度調整



グランド押さえの増し締め

#### 用途

スチームトラップのバイパス配管に設置し、バイパスブローやスチームロッキングの解消を行います。

- 使用可能流体: 蒸気、温水、水
- 材質: ステンレス鋼鍛鋼 ASTM A182 Gr.F304 / 炭素鋼鍛鋼 ASTM A105 (オプション)
- 最高使用圧力 PMO: 6.5 MPaG
- 最高使用温度 TMO: 425°C
- 最大Cv値: 3.5 (US)
- 接続: ねじ込み、ソケットウェルド、フランジ
- 呼径: 15, 20, 25

※詳細は弊社ホームページ(<https://www.tlv.com>)をご参照ください。 ※製品改良のため仕様変更をすることがあります。

#### 注意

異常作動、事故やケガを避けるために、製品は仕様範囲外で使用しないでください。ご使用の際は取扱説明書をよくお読みください。



株式会社 ティエルブイ

本社・工場 / 〒675-8511 兵庫県加古川市野口町長砂881番地

TEL.(079)422-8833 [技術110番] <https://www.tlv.com>



ISO 9001  
ISO 14001  
認証工場

Rev.11/2018(M)