

A-COS-10

空気用減圧弁(セパレーター・トラップ内蔵)

～ 0.9MPaG



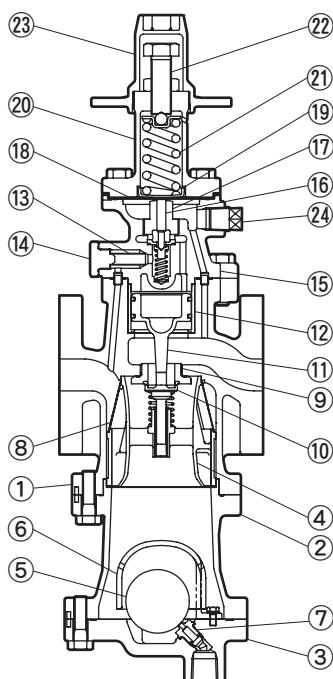
■特長

- セパレーター・トラップ内蔵
- 一次側圧力・負荷の変動にも二次側圧力を± 0.01MPaに維持・安定
- 要部ステンレスで錆に強く、メンテナンスも容易
- 0.9MPaGまでの幅広い圧力レンジを1台で制御
- 従来の汎用減圧弁にはない二次側圧力の高い安定性(衝撃吸収式球状ピストン採用)

■用途

- 一次側圧力 0.9MPaG 以下の圧縮空気の圧力制御
- ・空気配管・空気使用プロセスなど

■構造



No.	品名	No.	品名
1	ボディ	13	スクリーン
2	セパレーターボディ	14	スクリーンホルダー
3	トラップカバー	15	パイロットボディ
4	セパレーター	16	パイロットバルブ
5	フロート	17	パイロットバルブシート
6	フロートカバー		
7	トラップバルブシート	18	ダイヤフラム
		19	ダイヤフラム押え
8	スクリーン	20	スプリングケース
9	バルブシート	21	コイルバネ
10	メインバルブ	22	調節ネジ
11	ピストン	23	スパナキャップ
12	シリンダー	24	プラグ

A-COS-10 空気用減圧弁 (セパレーター・トラップ内蔵) / ~0.9MPaG

■仕様データ

型式	接続	口径	本体材質	最高使用圧力 PMO MPaG	最高使用温度 TMO ℃	納期 (日)
A-COS-10	フランジ	15	ねずみ鋳鉄 FC250	0.9	100	18
		20				
		25				
		32				
		40				
		50				

1. 最高許容圧力PMA (1.6MPaG) : 耐圧部 (本体) が許容される最高圧力で、最高使用圧力ではありません。
最高許容温度TMA (220℃) : 耐圧部 (本体) が許容される最高温度で、最高使用温度ではありません。

●詳細情報

使用可能流体 (※)	空気			
標準フランジ規格	JIS		ASME/JPI	
	10KFF	20KRF	Class150RF	Class300RF
スクリーン	φ1.5 穴ピッチ 2.25 千鳥配列打ち抜き板 + 100メッシュ			
一次側圧力範囲	0.1 ~ 0.9MPaG			
圧力調整範囲	0.05 ~ 0.7MPaG (ただし、許容最小差圧 0.05MPa)			
調整可能流量	定格流量の 10%以上			

1. ※: 危険流体 (毒性、可燃性など) には絶対に使用しないでください。

⚠️ 注意 異常作動、事故やケガを避けるために、製品は仕様範囲外で使用しないでください。

■発注方法

下記の項目順にご注文ください。

型式	...	接続	...	口径	...	材質	...	個数	...	オプション
(例) A-COS-10	...	フランジ JIS10KFF	...	15	...	FC250	...	5	...	

■オプション

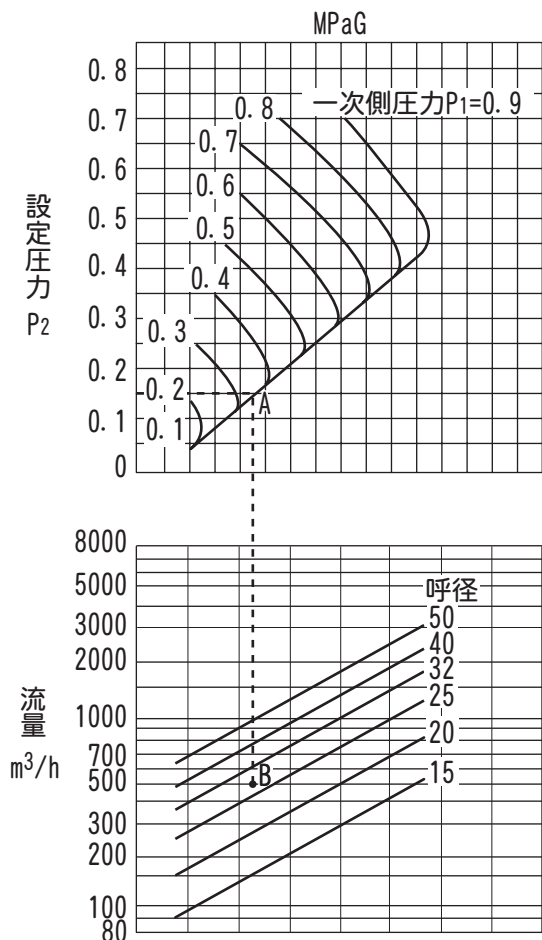
標準以外の仕様では、価格、納期が異なります。詳細はお問い合わせください。

本体材質	ダクタイル鋳鉄: JIS 材 (FCD450) ステンレス鋳鋼: ASTM 材 (CF8) (口径 15 ~ 25、40、50 のフランジタイプのみ)
ボディープラグ	Rc (PT) 3/8
圧力計 (※)	一次側用圧力計ユニット 取り付け口: M16 付属品: サイフォン管、ダンパー、オスメスエルボー、ホルダープラグ 二次側用圧力計ユニット 取り付け口: Rc (PT) 3/8 付属品: サイフォン管、ダンパー、オスメスエルボー

- 標準、オプション以外の仕様も、内容によっては対応可能ですのでお問い合わせください。
- 鋳鋼製の場合はステンレス鋳鋼になります。
- 本体材質がステンレス鋳鋼の場合、圧力/温度仕様が異なる場合があります。
- 本体材質がオプションの場合、寸法・質量が異なります。
- ※: 圧力の検出方法が、外部配管を使用して圧力を検出する外部検出の場合、二次側への取り付けはできません。
圧力計の適正レンジは一次側、二次側の圧力条件により変わりますのでお問い合わせください。

A-COS-10 空気用減圧弁 (セパレーター・トラップ内蔵) / ~0.9MPaG

■ 呼径選定・流量グラフ



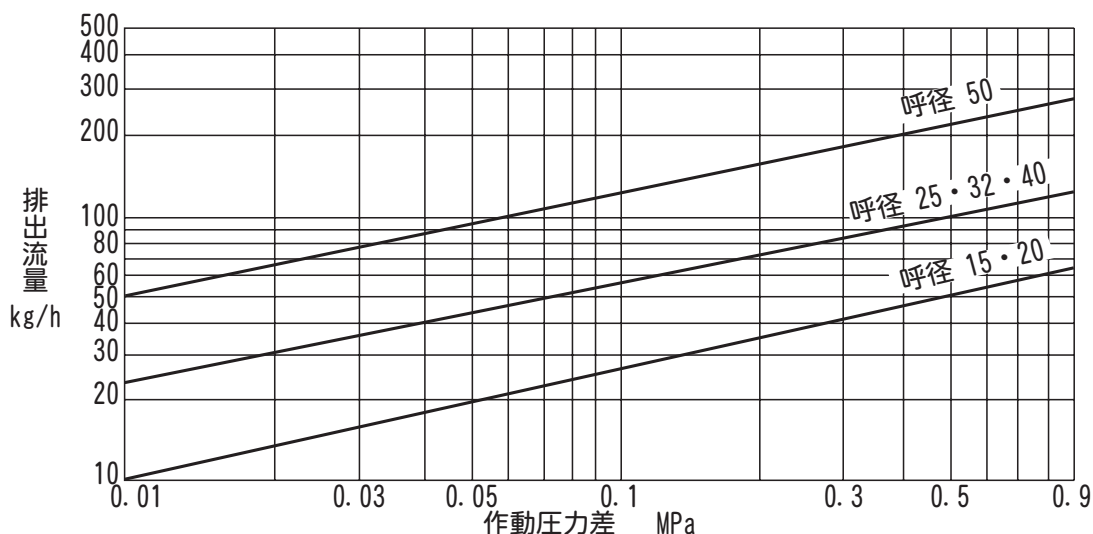
選定条件

- 一次側圧力 : P_1 : 0.5MPaG
- 設定圧力 : P_2 : 0.15MPaG
- 必要空気量 : 500m³/h (20°C、大気圧)

左グラフから一次側圧力と設定圧力の交点 A を求め、A 点から垂直に流量グラフの 500m³/h との交点 B を求めます。B 点は呼径 25 と 32 の間にありますから、大きい方の呼径 32 を選定します。

1. 流量は、20°C 大気圧における換算値です。

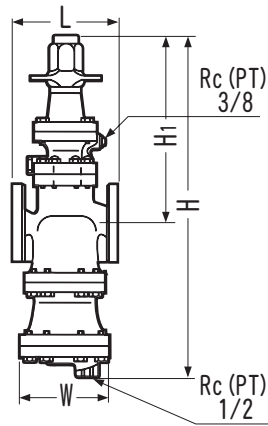
■ 内蔵トラップの排水能力



1. 100°C以下のドレンを連続排出する場合の毎時排水量です。
2. 作動圧力差は、減圧弁入口側とトラップ出口との圧力差です。

A-COS-10 空気用減圧弁 (セパレーター・トラップ内蔵) / ~0.9MPaG

■ 寸法



● JIS フランジ

呼径	規格	L mm	H mm	H ₁ mm	W mm
15	10KFF	150	495	285	105
	20KRF	170			
20	10KFF	155	522	282	150
	20KRF	182			
25	10KFF	160	572	302	165
	20KRF	192			
32	10KFF	190	635	315	195
	20KRF	220			
40	10KFF	190	635	315	195
	20KRF	224			
50	10KFF	220	635	315	195
	20KRF	259			

● ASME/JPI フランジ

呼径	規格 Class	L mm	H mm	H ₁ mm	W mm
15	150RF	170	495	285	105
	300RF				
20	150RF	182	522	282	150
	300RF				
25	150RF	188	572	302	165
	300RF	192			
32	150RF	220	635	315	195
	300RF				
40	150RF	224	635	315	195
	300RF				
50	150RF	255	635	315	195
	300RF	261			

● 質量表 (フランジタイプ) 単位: kg

呼径	JIS		ASME/JPI	
	10KFF	20KRF	Class150RF	Class300RF
15	15		14	15
20		15		16
25		20		21
32	25		24	25
40	27		26	27
50	42		41	43

本来の用途、使用目的以外には使用しないでください。
製品改良のため、仕様変更することがあります。