

BE6H ベローズバルブ

～ 1.96MPaG

■特長

- ステムをベローズで覆ったメンテナンスフリーのグローブバルブ
- ダブルシールでグラウンド部からの漏れなし（ベローズ、グラウンドパッキン）
- グラウンドパッキンの交換・増し締めなどは不要
- 弁・弁座共にステライト盛りで、耐久性に優れたシール性能
- 軽快なハンドル操作（呼径 65～150 はグリスニップル付きでステムへのグリス注入が可能）
- ダクタイル鋳鉄製でフルポート



■用途

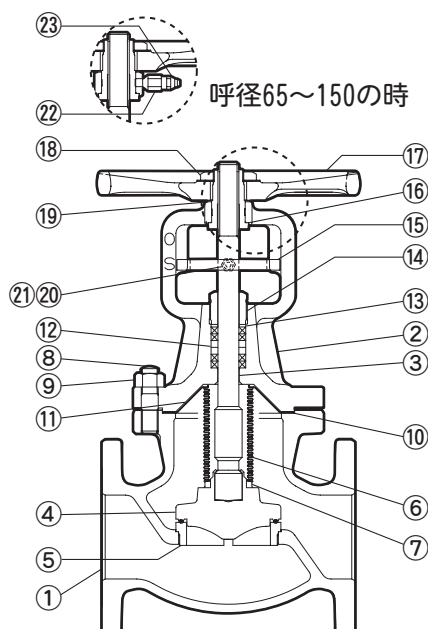
- 蒸気、温水、水、空気

■呼径選定 (Cv値)

呼径	15	20	25	32	40	50	65	80	100	125	150
BE6H	5.4	9.0	13	21	32	49	86	135	207	333	442

1. BE6Hはフルポートです。

■構造



1. ※1：シート部にはステライト盛りを採用しています。
2. ※2：呼径 65～150 のみ。

No.	品名
1	ボディ
2	ボンネット
3	ステム
4	弁(※1)
5	バルブシート(弁座)(※1)
6	ベローズ
7	ベローズリング
8	植え込みボルト
9	ナット
10	ガスケット
11	ベローズフランジ
12	パッキン
13	パッキン押え輪
14	パッキン押え
15	開閉ガイド
16	ヨークスリーブ
17	ハンドル
18	ハンドルナット
19	座金
20	六角穴付き止めネジ
21	六角ボルト
22	アダプター(※2)
23	グリスニップル(※2)

BE6H ベローズバルブ / ~ 1.96MPaG

■仕様データ

型式	接続	呼径	本体材質	最高使用圧力 PMO MPaG	最高使用温度 TMO ℃	納期 (日)
BE6H	フランジ JIS10KFF	15	ダクタイル鋳鉄 FCD-S	0.98	300	問い合わせ
		20				
		25				
		32				
		40				
		50				
		65				
		80				
		100				
		125				
	フランジ JIS20KRF	15		1.96	350	問い合わせ
		20				
		25				
		32				
		40				
		50				
		65				
		80				
		100				
		125				
150						

- 最高許容圧力PMA (JIS10KFF: 0.98MPaG、JIS20KRF: 1.96MPaG)
: 耐圧部(本体)が許容される最高圧力で、最高使用圧力ではありません。
最高許容温度TMA (JIS10KFF: 300℃、JIS20KRF: 350℃)
: 耐圧部(本体)が許容される最高温度で、最高使用温度ではありません。
- バルブの弁座漏れ検査は、API 598(流体圧力0.6MPaで15秒間気泡漏れなし)に準拠。

●詳細情報

使用可能流体(※)	蒸気、温水、水、空気	
標準フランジ規格	JIS	
	10KFF	20KRF

- ※: 危険流体(毒性、可燃性など)には絶対に使用しないでください。

⚠️注意 異常作動、事故やケガを避けるために、製品は仕様範囲外で使用しないでください。

■発注方法

下記の項目順にご注文ください。

型式	...	接続	...	呼径	...	材質	...	個数
(例) BE6H	...	フランジ JIS10KFF	...	100	...	FCD-S	...	5

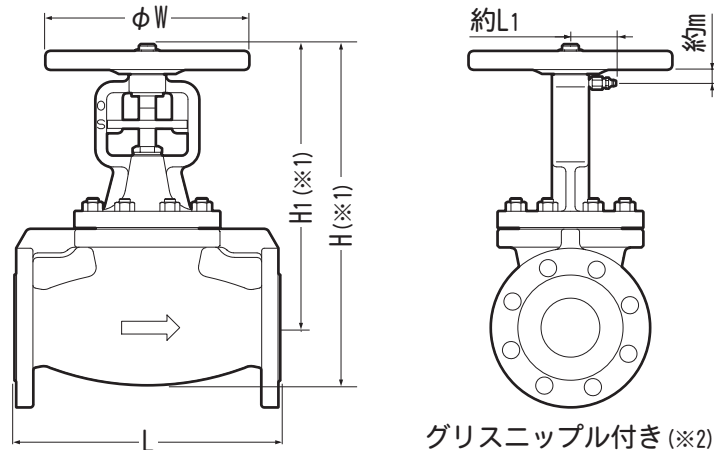
BE6H ベローズバルブ / ~ 1.96MPaG

■ オプション 標準以外の仕様では、価格、納期が異なります。詳細はお問い合わせください。

接続	フランジ規格 : ASME/JPI Class150 (PMO 1.0MPaG/TMO 300°C) Class300 (PMO 2.1MPaG/TMO 340°C)
----	--

1. 標準、オプション以外の仕様も、内容によっては対応可能ですのでお問い合わせください。
2. 炭素鋼、鋳鋼製、ステンレス製も製作可能です。

■ 寸法



1. ※1:H, H1 は全開時の寸法です。
2. ※2:グリスニップルは出口側から見て右側に取り付けます。

● JIS10KFF フランジ

呼径	L mm	L ₁ mm	H mm	H ₁ mm	W mm	m mm	質量 kg	
15	108	-	204	181	100	-	3.8	
20	117		217	191			4.4	
25	127		227	196			6.2	
32	140		244	208	120		8.2	
40	165		286	243			160	10
50	203		303	253			180	13
65	216	50	341	278	224	15	18	
80	241		401	328			25	
100	292	53	458	365	250	16	34	
125	356	55	536	421	300	18	52	
150	406	61	621	487	355	27	79	

● JIS20KRF フランジ

呼径	L mm	L ₁ mm	H mm	H ₁ mm	W mm	m mm	質量 kg	
15	110	-	204	181	100	-	3.8	
20	120		217	191			4.5	
25	130		227	196			6.2	
32	160		244	208	120		8.3	
40	180		286	243			160	11
50	230		303	253			180	14
65	292	50	383	309	224	15	27	
80	318	53	462	377	250	16	38	
100	356	55	501	402	300	18	52	
125	400	61	608	491	355	27	76	
150	444	70	698	562	400	38	113	

本来の用途、使用目的以外には使用しないでください。
製品改良のため、仕様変更することがあります。