

COS-16

蒸気プロセス用減圧弁 (セパレーター・トラップ内蔵)

中圧用 ～ 1.6MPaG



■特長

- セパレーター・トラップ内蔵
- プロセスに求められる乾き度の高い蒸気を供給
- 一次側圧力・負荷の変動にも二次側圧力を ±0.01MPa に維持・安定
- 要部ステンレスで錆に強く、メンテナンスも容易
- 1.6MPaG までの幅広い圧力レンジを1台で制御
- 従来の汎用減圧弁にはない二次側圧力の高い安定性 (衝撃吸収式球状ピストン採用)

■用途

- 安定した圧力の蒸気を必要とするプロセスに最適
 - ・反応釜・乾燥機・熱交換器・プレスなど
- 生蒸気を使用するプロセス
 - ・蒸し器・蒸絨機・ニードル・アトマイズなど

■仕様データ

型式	接続	呼径	本体材質	最高使用圧力 PMO MPaG	最高使用温度 TMO ℃	納期 (日)
COS-16	ねじ込み Rc (PT)	15	ねずみ鑄鉄 FC250	1.6	220	10
		20				
		25				
	フランジ	15				10KFF:1 <u>QD S</u> その他:10
		20				
		25				
		32				
		40				
		50				
		65				
80	10KFF:3 その他:10					
100						

1. 最高許容圧力PMA (1.6MPaG) : 耐圧部 (本体) が許容される最高圧力で、最高使用圧力ではありません。
 最高許容温度TMA (220℃) : 耐圧部 (本体) が許容される最高温度で、最高使用温度ではありません。

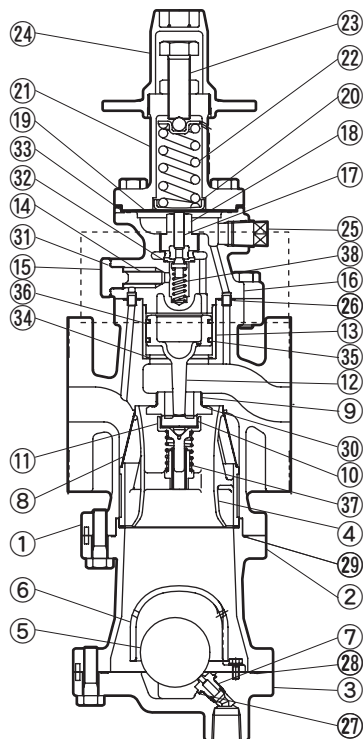
●詳細情報

使用可能流体	蒸気
標準フランジ規格	JIS
	ASME/JPI
	10KFF 20KRF Class150RF Class300RF
スクリーン	φ 1.5 穴ピッチ 2.25 千鳥配列打ち抜き板 + 100メッシュ
一次側圧力範囲	0.2 ~ 1.6MPaG
圧力調整範囲	一次側圧力の 10 ~ 84% (ただし、最小調整圧力0.03MPaG)
許容差圧	0.07 ~ 0.85MPa
調整可能流量	定格流量の 5%以上 (呼径 65 ~ 100 は定格流量の 10%以上)

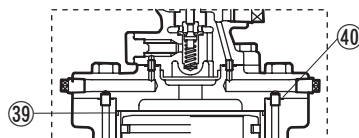
⚠️注意 異常作動、事故やケガを避けるために、製品は仕様範囲外で使用しないでください。

COS-16 蒸気プロセス用減圧弁(セパレーター・トラップ内蔵) / 中圧用(～1.6MPaG)

■構造



呼径 15～50



呼径 65～100

No.	品名	A1	A2	B	C1	C2	D1	D2	E	F	G
1	ボディー										
2	セパレーターボディー										
3	トラップカバー										
4	セパレーター										
5	フロート										○
6	フロートカバー										
7	トラップバルブシート									○	
8	スクリーン			○							
9	バルブシート			○							
10	メインバルブ			○							
11	バルブ受け			○							
12	ピストン				○	○					
13	シリンダー				○	○					
14	スクリーン								○		
15	スクリーンホルダー										
16	パイロットボディー										
17	パイロットバルブ								○		
18	パイロットバルブシート								○		
19	ダイヤフラム										
20	ダイヤフラム押え										
21	スプリングケース										
22	コイルバネ										
23	調節ネジ										
24	スパナキャップ										
25	プラグ										
26	ガスケット	○	○		○		○				
27	ガスケット	○	○							○	
28	ガスケット	○	○							○	
29	ガスケット	○	○	○							
30	ガスケット	○	○	○							
31	ガスケット	○	○						○		
32	ガスケット	○	○						○		
33	ガスケット	○	○						○		
34	ガスケット	○			○						
35	ピストンリング				○	○	○	○			
36	テンションリング				○	○	○	○			
37	コイルバネ			○							
38	コイルバネ								○		
39	シールリング		○			○					
40	ガスケット		○			○		○			

- A1 : 点検キット (呼径 15～50)
- A2 : 点検キット (呼径 65～100)
- B : メインバルブ補修キット
- C1 : ピストン補修キット (呼径 15～50)
- C2 : ピストン補修キット (呼径 65～100)
- D1 : ピストンリング補修キット (呼径 15～50)
- D2 : ピストンリング補修キット (呼径 65～100)
- E : パイロットバルブ補修キット
- F : トラップバルブシート補修キット
- G : フロート

COS-16 蒸気プロセス用減圧弁(セパレーター・トラップ内蔵) / 中圧用(～1.6MPaG)

■呼径選定・流量値表

●内部検出タイプ(工場出荷時 標準)

(kg/h)

一次側圧力 MPaG	二次側調整圧力 MPaG	呼径								
		15	20 (C)	25	32	40	50	65	80	100
	Cv値	3.8	6.9	11.1	15.5	24.0	37.2	59.3	85.0	128
0.2	0.13(※2)	170	240	340	540	670	920	1460	2090	3150
	0.11	180	260	370	570	720	990	1570	2250	3400
	0.1	185	270	380	580	730	1010	1610	2310	3480
	0.07	60	160	360	560	700	1000	1600	2300	3470
	0.03(※1)	50	140	340	520	660	990	1590	2290	3460
0.3	0.23(※2)	190	280	400	600	710	1090	1740	2500	3760
	0.2	200	290	430	620	800	1240	1790	2820	4250
	0.15	210	310	450	660	880	1370	2180	3120	4700
	0.1	80	190	400	600	840	1300	2080	2980	4480
	0.03(※1)	50	140	340	520	740	1150	1830	2630	3950
0.4 (A)	0.33(※2)	200	290	410	610	800	1250	1980	2840	4280
	0.3	220	310	450	650	920	1420	2270	3250	4900
	0.25	230	320	480	690	1040	1610	2570	3690	5560
	0.2 (B)	240	350	520	730	1130	1750	2790	3990	6020
	0.1	80	280	440	620	960	1490	2370	3390	5110
	0.04(※1)	60	150	390	550	850	1310	2090	3000	4510
0.5	0.42(※2)	220	320	370	610	940	1460	2320	3330	5010
	0.4	240	340	470	660	1030	1590	2530	3630	5470
	0.3	260	380	590	820	1270	1980	3050	4510	6800
	0.25	270	400	620	870	1350	2080	3320	4760	7170
	0.15	170	320	520	720	1120	1730	2760	3950	5950
	0.05(※1)	60	150	410	570	890	1380	2190	3140	4730
0.6	0.5(※2)	250	350	520	720	1120	1740	2770	3970	5980
	0.4	280	410	660	920	1420	2210	3520	5040	7590
	0.35	290	440	690	970	1500	2330	3710	5320	8010
	0.3	300	460	720	1010	1560	2420	3860	5530	8330
	0.15	170	320	480	670	1030	1600	2550	3800	5500
	0.06(※1)	60	150	420	590	920	1420	2260	3250	4890
0.7	0.58(※2)	250	370	600	840	1300	2020	3220	4610	6940
	0.5	290	450	720	1010	1560	2420	3850	5520	8320
	0.4	330	500	800	1110	1720	2670	4260	6110	9200
	0.35	350	510	820	1150	1780	2750	4390	6290	9480
	0.2	200	380	610	850	1310	2040	3250	4660	7010
	0.07(※1)	70	230	430	600	930	1450	2310	3310	4980
0.8	0.67(※2)	280	410	670	930	1440	2230	3550	5100	7620
	0.6	300	480	780	1090	1680	2610	4160	5970	8980
	0.5	340	540	870	1220	1890	2930	4670	6690	10100
	0.4	400	570	920	1290	1990	3090	4920	7060	10600
	0.2	200	380	610	850	1310	2040	3250	4660	7010
	0.08(※1)	70	160	410	580	900	1390	2220	3180	4780
1.0	0.84(※2)	310	500	810	1130	1750	2720	4330	6210	9360
	0.7	390	630	1010	1410	2180	3380	5390	7730	11600
	0.6	470	670	1080	1510	2340	3620	5780	8280	12500
	0.5	500	700	1120	1560	2420	3750	5990	8580	12900
	0.3	300	460	740	1030	1600	2480	3950	5790	8520
	0.15(※1)	170	320	480	680	970	1510	2390	3430	5170
1.2	1.0(※2)	350	610	980	1360	2110	3270	5220	7480	11300
	0.8	500	760	1230	1710	2650	4110	6560	9400	14200
	0.7	570	800	1290	1800	2780	4310	6870	9850	14800
	0.6	600	820	1320	1840	2850	4420	7050	10100	15200
	0.5	500	680	1090	1530	2370	3670	5850	8380	12600
	0.35(※1)	360	550	890	1240	1930	2980	4760	6820	10300
1.4	1.17(※2)	410	700	1120	1570	2430	3760	6000	8590	12400
	1.0	540	840	1360	1900	2940	4550	7260	10400	15600
	0.8	670	980	1490	2300	3220	4990	7950	11400	17200
	0.7	730	1050	1520	2450	3280	5090	8110	11600	17500
	0.6	600	840	1240	2000	2690	4170	6650	9530	14300
	0.55(※1)	550	770	1130	1580	2450	3790	6040	8660	13000
1.6	1.34(※2)	470	790	1270	1770	2740	4250	6770	9710	14600
	1.0	730	1100	1650	2400	3560	5520	8800	12600	19000
	0.9	790	1200	1750	2600	3650	5660	9030	12900	19500
	0.8	880	1300	2000	2700	3710	5750	9170	13100	19800
	0.75(※1)	820	1250	1800	2600	3400	5260	8390	12000	18100

1. ※1: 最小調整可能圧力 2. ※2: 最大調整可能圧力

COS-16 蒸気プロセス用減圧弁(セパレーター・トラップ内蔵) / 中圧用(～1.6MPaG)

●外部検出タイプ

(kg/h)

一次側圧力 MPaG	二次側調整圧力 MPaG	呼径								
		15	20	25	32	40	50	65	80	100
Cv値		3.8	6.9	11.1	15.5	24.0	37.2	59.3	85.0	128
0.2	0.13(※2)	170	240	340	540	670	920	1460	2090	3150
	0.11	180	260	370	570	720	990	1570	2250	3400
	(※1)0.03～0.1	185	270	380	580	730	1010	1610	2310	3480
0.3	0.23(※2)	190	280	400	600	710	1090	1740	2500	3760
	0.2	200	290	430	620	800	1240	1790	2820	4250
	(※1)0.03～0.15	210	310	450	660	880	1370	2180	3120	4700
0.4	0.33(※2)	200	290	410	610	800	1250	1980	2840	4280
	0.3	220	310	450	650	920	1420	2270	3250	4900
	0.25	230	320	480	690	1040	1610	2570	3690	5560
	(※1)0.04～0.2	240	350	520	730	1130	1750	2790	3990	6020
0.5	0.42(※2)	220	320	370	610	940	1460	2320	3330	5010
	0.4	240	340	470	660	1030	1590	2530	3630	5470
	0.3	260	380	590	820	1270	1980	3050	4510	6800
	(※1)0.05～0.25	270	400	620	870	1350	2080	3320	4760	7170
0.6	0.5(※2)	250	350	520	720	1120	1740	2770	3970	5980
	0.4	280	410	660	920	1420	2210	3520	5040	7590
	0.35	290	440	690	970	1500	2330	3710	5320	8010
	(※1)0.06～0.3	300	460	720	1010	1560	2420	3860	5530	8330
0.7	0.58(※2)	250	370	600	840	1300	2020	3220	4610	6940
	0.5	290	450	720	1010	1560	2420	3850	5520	8320
	0.4	330	500	800	1110	1720	2670	4260	6110	9200
	(※1)0.07～0.35	350	510	820	1150	1780	2750	4390	6290	9480
0.8	0.67(※2)	280	410	670	930	1440	2230	3550	5100	7620
	0.6	300	480	780	1090	1680	2610	4160	5970	8980
	0.5	340	540	870	1220	1890	2930	4670	6690	10100
	(※1)0.08～0.4	400	570	920	1290	1990	3090	4920	7060	10600
1.0	0.84(※2)	310	500	810	1130	1750	2720	4330	6210	9360
	0.7	390	630	1010	1410	2180	3380	5390	7730	11600
	0.6	470	670	1080	1510	2340	3620	5780	8280	12500
	(※1)0.15～0.5	500	700	1120	1560	2420	3750	5990	8580	12900
1.2	1.0(※2)	350	610	980	1360	2110	3270	5220	7480	11300
	0.8	500	760	1230	1710	2650	4110	6560	9400	14200
	0.7	570	800	1290	1800	2780	4310	6870	9850	14800
	(※1)0.35～0.6	600	820	1320	1840	2850	4420	7050	10100	15200
1.4	1.17(※2)	410	700	1120	1570	2430	3760	6000	8590	12400
	1.0	540	840	1360	1900	2940	4550	7260	10400	15600
	0.8	670	980	1490	2300	3220	4990	7950	11400	17200
	(※1)0.55～0.7	730	1050	1520	2450	3280	5090	8110	11600	17500
1.6	1.34(※2)	470	790	1270	1770	2740	4250	6770	9710	14600
	1.0	730	1100	1650	2400	3560	5520	8800	12600	19000
	0.9	790	1200	1750	2600	3650	5660	9030	12900	19500
	(※1)0.75～0.8	880	1300	2000	2700	3710	5750	9170	13100	19800

1. ※1: 最小調整可能圧力 2. ※2: 最大調整可能圧力

△注意 流量値表に示すCv値は、安全弁の選定に用いてください。

●呼径選定方法

(例) 内部検出タイプ 一次側圧力: 0.4MPaG 二次側調整圧力: 0.2MPaG 必要流量: 340kg/h
 流量値表中の一次側圧力欄から0.4MPaG(A)を選び、続いて二次側調整圧力0.2MPaG(B)を選びます。二次側調整圧力(B)がある行中から、必要流量340kg/hは呼径15と20の間にありますので、必要流量を満足できる呼径20(C)を選定します。

●流量(Q)の求め方

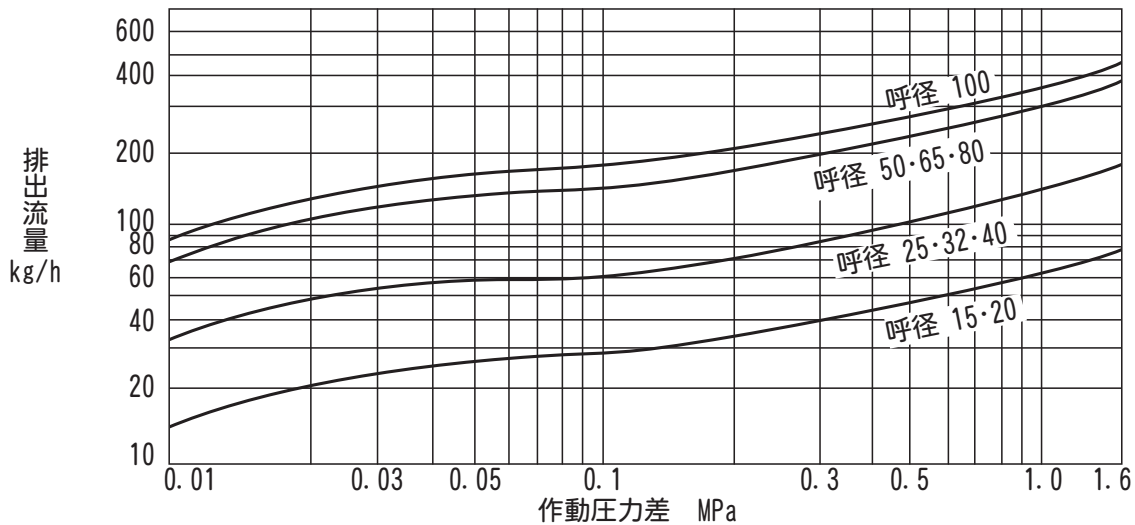
(例) 呼径: 15 一次側圧力: 0.65MPaG 二次側調整圧力: 0.45MPaG 差圧ΔP1: 0.2MPa
 要求する一次側圧力と二次側調整圧力を表中に記載している最も近い圧力に、①一次側圧力は切り捨て、二次側調整圧力は切り上げた条件、②一次側圧力は切り上げ、二次側調整圧力は切り捨てた条件で、流量値を読み取ります。①で求めた流量値と②で求めた流量値を、①の差圧、②の差圧からの要求の差圧条件で補間して求めます。下記の式によって求められた数値が、条件を満たす流量値(Q:290kg/h)になります。

	一次側圧力	二次側調整圧力	流量値	差圧
①の条件	0.6MPaG	0.5MPaG	250kg/h(Q1)	0.1MPa(ΔP2)
②の条件	0.7MPaG	0.4MPaG	330kg/h(Q2)	0.3MPa(ΔP3)

$$Q = (Q2-Q1) \times \frac{(\Delta P1-\Delta P2)}{(\Delta P3-\Delta P2)} + Q1$$

COS-16 蒸気プロセス用減圧弁(セパレーター・トラップ内蔵) / 中圧用(～1.6MPaG)

■内蔵トラップの排水能力



1. 飽和温度より6℃低い温度のドレンを連続排出する場合の毎時排水量です。
2. 作動圧力差は、減圧弁入口側とトラップ出口との圧力差です。

■発注方法

下記の項目順にご注文ください。

型式	接続	呼径	材質	個数	オプション
(例) COS-16	フランジ JIS10KFF	15	FC250	5	ボディープラグ 付き

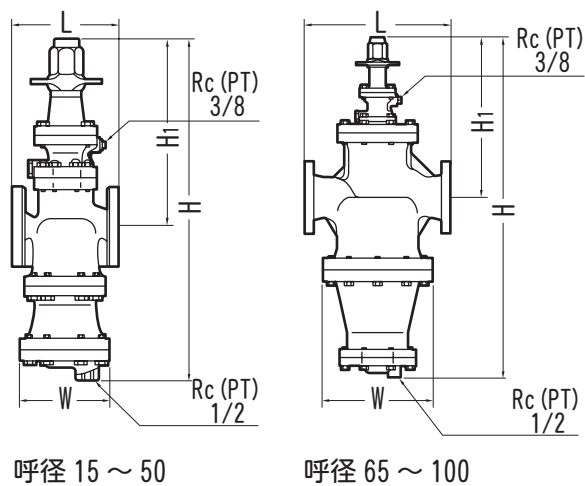
■オプション

標準以外の仕様では、価格、納期が異なります。詳細はお問い合わせください。	
本体材質	ダクタイル鋳鉄: JIS材 (FCD450) ステンレス鋳鋼: ASTM材 (CF8) (呼径 15 ~ 25、40、50 のフランジタイプのみ)
ボディープラグ	Rc (PT) 3/8 (呼径 15 ~ 50)、Rc (PT) 1/2 (呼径 65 ~ 100)
圧力計 (※)	一次側用圧力計ユニット 取り付け口: M16 測定圧力レンジ: 0 ~ 3.5MPaG 付属品: サイフォン管、ダンパー、オスメスエルボー、ホルダープラグ 二次側用圧力計ユニット 取り付け口: Rc (PT) 3/8 測定圧力レンジ: 0 ~ 2.0MPaG 付属品: サイフォン管、ダンパー、オスメスエルボー

1. 標準、オプション以外の仕様も、内容によっては対応可能ですのでお問い合わせください。
2. 鋳鋼製の場合はステンレス鋳鋼になります。
3. 本体材質がステンレス鋳鋼の場合、圧力・温度仕様が異なる場合があります。
4. 本体材質がオプションの場合、寸法・質量が異なります。
5. ※: 圧力の検出方法が、外部配管を使用して圧力を検出する外部検出の場合、二次側への取り付けはできません。

COS-16 蒸気プロセス用減圧弁(セパレーター・トラップ内蔵) / 中圧用(～1.6MPaG)

■ 寸法



呼径 15 ～ 50

呼径 65 ～ 100

● JIS フランジ

呼径	規格	L mm	H mm	H ₁ mm	W mm
15	10KFF	150	495	285	105
	20KRF	170			
20	10KFF	155	495	285	105
	20KRF	182			
25	10KFF	160	522	282	150
	20KRF	192			
32	10KFF	190	572	302	165
	20KRF	220			
40	10KFF	190	572	302	165
	20KRF	224			
50	10KFF	220	635	315	195
	20KRF	259			
65	10KFF	370	870	410	280
	20KRF	374			
80	10KFF	370	870	410	280
	20KRF	378			
100	10KFF	434	1028	448	350
	20KRF	442			

●ねじ込み / Rc (PT)

呼径	L mm	H mm	H ₁ mm	W mm	質量 kg
15	175	495	285	105	14
20					
25	190	522	282	150	19

● ASME/JPI フランジ

呼径	規格 Class	L mm	H mm	H ₁ mm	W mm
15	150RF	170	495	285	105
	300RF	182			
25	150RF	188	522	282	150
	300RF	192			
32	150RF	220	572	302	165
	300RF				
40	150RF	224	572	302	165
	300RF				
50	150RF	255	635	315	195
	300RF	261			
65	150RF	372	870	410	280
	300RF	378			
80	150RF	374	870	410	280
	300RF	384			
100	150RF	434	1028	448	350
	300RF	450			

● 質量表 (フランジタイプ) 単位 : kg

呼径	JIS		ASME/JPI	
	10KFF	20KRF	Class150RF	Class300RF
15	15		14	15
20	15			16
25	20			21
32	25		24	25
40	27		26	27
50	42		41	43
65	65		67	69
80	65	68	68	72
100	90	95	96	105

本来の用途、使用目的以外には使用しないでください。
製品改良のため、仕様変更することがあります。