

COS-21 蒸気プロセス用減圧弁 (セパレーター・トラップ内蔵)

高圧用 ～ 2.1MPaG



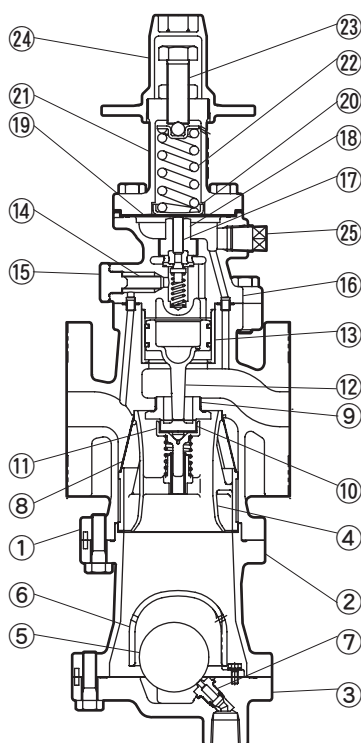
■ 特長

- セパレーター・トラップ内蔵
- プロセスに求められる乾き度の高い蒸気を供給
- 一次側圧力・負荷の変動にも二次側圧力を±0.01MPaに維持・安定
- 要部ステンレスで錆に強く、メンテナンスも容易
- 2.1MPaGまでの幅広い圧力レンジを一台で制御
- 従来の汎用減圧弁にはない二次側圧力の高い安定性 (衝撃吸収式球状ピストン採用)

■ 用途

- 安定した圧力の蒸気を必要とするプロセスに最適
 - ・ 反応釜・乾燥機・熱交換器・プレスなど
- 生蒸気を使用するプロセス
 - ・ 蒸し器・蒸絨機・ニードル・アトマイズなど

■ 構造



No.	品名
1	ボディー
2	セパレーターボディー
3	トラップカバー
4	セパレーター
5	フロート
6	フロートカバー
7	トラップバルブシート
8	スクリーン
9	バルブシート
10	メインバルブ
11	バルブ受け
12	ピストン
13	シリンダー
14	スクリーン
15	スクリーンホルダー
16	パイロットボディー
17	パイロットバルブ
18	パイロットバルブシート
19	ダイヤフラム
20	ダイヤフラム押え
21	スプリングケース
22	コイルバネ
23	調節ネジ
24	スパナキャップ
25	プラグ

COS-21 蒸気プロセス用減圧弁 (セパレーター・トラップ内蔵) / 高圧用 (~2.1MPaG)

■仕様データ

型式	接続	呼径	本体材質	最高使用圧力 PMO MPaG	最高使用温度 TMO ℃	納期 (日)
COS-21	ねじ込み Rc (PT)	15	ダクタイル鋳鉄 FCD450	2.1	220	18
		20				
		25				
	フランジ	15				18
		20				
		25				
		32				
		40				
		50				
		65				
		80				
		100				

1. 最高許容圧力PMA (2.1MPaG) : 耐圧部 (本体) が許容される最高圧力で、最高使用圧力ではありません。
 最高許容温度TMA (220℃) : 耐圧部 (本体) が許容される最高温度で、最高使用温度ではありません。

●詳細情報

使用可能流体	蒸気			
標準フランジ規格	JIS		ASME/JPI	
	10KFF	20KRF	Class150RF	Class300RF
スクリーン	φ 1.5 穴ピッチ 2.25 千鳥配列打ち抜き板 +100 メッシュ			
一次側圧力範囲	1.35 ~ 2.1MPaG			
圧力調整範囲	一次側圧力の 10 ~ 84% (ただし、最小調整圧力0.55MPaG)			
許容差圧	0.85MPa 以下			
調整可能流量	定格流量の 5%以上 (呼径 65 ~ 100 は定格流量の 10%以上)			

⚠注意 異常作動、事故やケガを避けるために、製品は仕様範囲外で使用しないでください。

COS-21 蒸気プロセス用減圧弁(セパレーター・トラップ内蔵) / 高圧用(～2.1MPaG)

■ 口径選定・流量値表

● 内部検出タイプ (工場出荷時 標準)

(kg/h)

一次側圧力 MPaG	二次側調整圧力 MPaG	口径								
		15	20 (C)	25	32	40	50	65	80	100
Cv値		3.8	6.9	11.1	15.5	24.0	37.2	59.3	85.0	128
1.35	1.13(※2)	280	430	620	860	1200	1950	2800	3800	5600
	1.0	370	520	760	1100	1500	2400	3400	4600	6900
	0.8	500	720	1000	1500	2300	3300	4500	6300	8900
	0.6	520	780	1100	1600	2400	3500	4800	6700	8500
	0.55(※1)	410	600	880	1300	1800	2700	3900	5400	7700
1.4	1.17(※2)	300	440	640	880	1300	2100	2900	3900	5900
	1.0	400	590	830	1200	1800	2700	3700	5000	7500
	0.8	540	800	1200	1700	2500	3600	4900	6800	9600
	0.7	590	840	1300	1800	2600	3700	5200	7000	10000
	0.55(※1)	440	620	870	1250	1800	2800	3900	5300	8000
1.5 (A)	1.26(※2)	340	480	700	950	1400	2200	3100	4200	6300
	1.1	450	650	900	1350	1950	2800	4000	5600	8000
	1.0	500	740	1050	1500	2300	3200	4600	6300	9200
	0.8 (B)	640	900	1350	2000	2800	4100	6000	8000	12000
	0.7	590	840	1300	1800	2600	3700	5200	7000	10000
1.6	1.34(※2)	350	500	720	1000	1450	2300	3300	4400	6600
	1.2	460	660	910	1370	2000	2900	4100	5700	8300
	1.0	610	860	1350	1950	2700	3900	5600	7600	10100
	0.9	680	960	1450	2200	3000	4400	6400	8500	13000
	0.8	730	1000	1600	2300	3200	4600	6600	9000	13500
1.7	1.42(※2)	380	530	760	1100	1500	2400	3400	4600	7000
	1.2	690	970	1450	2200	3000	4400	6400	8400	13000
	1.0	730	1100	1600	2300	3200	4700	6700	9000	13500
	0.9	800	1200	1850	2600	3700	5200	7400	9900	15000
	0.85(※1)	780	1150	1800	2500	3600	5100	7300	9800	14500
1.8	1.51(※2)	400	580	810	1200	1700	2600	3600	5000	7400
	1.4	480	720	980	1450	2200	3100	4400	6100	9000
	1.3	560	820	1200	1750	2600	3700	5100	7100	10000
	1.2	650	930	1400	2100	2900	4200	6100	8100	12000
	1.0	840	1300	2000	2800	3900	5600	7900	10000	15500
1.9	1.6(※2)	420	600	850	1250	1750	2700	3700	5100	7600
	1.5	480	720	980	1450	2200	3100	4400	6100	9000
	1.4	560	820	1200	1750	2600	3700	5100	7100	10000
	1.3	670	950	1450	2200	3000	4400	6300	8300	13000
	1.2	780	1200	1800	2600	3600	5000	7100	9400	14000
2.0	1.05(※1)	900	1400	2200	3000	4400	6200	8500	12000	17000
	1.68(※2)	440	630	870	1300	1800	2800	3900	5300	8000
	1.5	600	840	1300	1800	2700	3800	5400	7300	11000
	1.4	720	1000	1600	2300	3200	4600	6500	9000	13000
	1.3	800	1200	1800	2600	3800	6300	7500	9800	15000
2.1	1.2	860	1350	2200	3000	4100	6400	8500	11000	17000
	1.15(※1)	900	1500	2300	3300	4500	6500	9000	12000	18000
	1.76(※2)	470	700	950	1400	2100	3000	4300	6000	8800
	1.6	630	900	1400	2000	2800	4000	5800	7800	11500
	1.5	730	1050	1700	2400	3300	4700	6800	9100	13500
2.1	1.4	840	1350	2000	2800	3900	5600	7900	10000	15500
	1.3	900	1500	2300	3300	4500	6500	9000	12000	18000
	1.25(※1)	950	1600	2500	3500	4800	6900	9300	13000	19000

1. ※1: 最小調整可能圧力 2. ※2: 最大調整可能圧力

COS-21 蒸気プロセス用減圧弁(セパレーター・トラップ内蔵) / 高圧用(～2.1MPaG)

●外部検出タイプ

(kg/h)

一次側圧力 MPaG	二次側調整圧力 MPaG	呼径								
		15	20	25	32	40	50	65	80	100
Cv値		3.8	6.9	11.1	15.5	24.0	37.2	59.3	85.0	128
1.35	1.13(※2)	280	430	620	860	1200	1950	2800	3800	5600
	1.0	370	520	760	1100	1500	2400	3400	4600	6900
	0.8	500	720	1000	1500	2300	3300	4500	6300	8900
	(※1)0.55～0.7	520	780	1100	1600	2400	3500	4800	6700	9500
1.4	1.17(※2)	300	440	640	880	1300	2100	2900	3900	5900
	1.0	400	590	830	1200	1800	2700	3700	5000	7500
	0.8	540	800	1200	1700	2500	3600	4900	6800	9600
	(※1)0.55～0.7	590	840	1300	1800	2600	3700	5200	7000	10000
1.5	1.26(※2)	340	480	700	950	1400	2200	3100	4200	6300
	1.1	450	650	900	1350	1950	2800	4000	5600	8000
	1.0	500	740	1050	1500	2300	3200	4600	6300	9200
	0.8	640	900	1350	2000	2800	4100	6000	8000	12000
(※1)0.65～0.7	590	840	1300	1800	2600	3700	5200	7000	10000	
1.6	1.34(※2)	350	500	720	1000	1450	2300	3300	4400	6600
	1.2	460	660	910	1370	2000	2900	4100	5700	8300
	1.0	610	860	1350	1950	2700	3900	5600	7600	10100
	0.9	680	960	1450	2200	3000	4400	6400	8500	13000
(※1)0.75～0.8	730	1000	1600	2300	3200	4600	6600	9000	13500	
1.7	1.42(※2)	380	530	760	1100	1500	2400	3400	4600	7000
	1.2	690	970	1450	2200	3000	4400	6400	8400	13000
	1.0	730	1100	1600	2300	3200	4700	6700	9000	13500
	0.9	800	1200	1850	2600	3700	5200	7400	9900	15000
	0.85(※1)	780	1150	1800	2500	3600	5100	7300	9800	14500
1.8	1.51(※2)	400	580	810	1200	1700	2600	3600	5000	7400
	1.4	480	720	980	1450	2200	3100	4400	6100	9000
	1.3	560	820	1200	1750	2600	3700	5100	7100	10000
	1.2	650	930	1400	2100	2900	4200	6100	8100	12000
	1.0	840	1300	2000	2800	3900	5600	7900	10000	15500
(※1)0.95	850	1350	2100	2900	4100	5900	8000	11000	16000	
1.9	1.6(※2)	420	600	850	1250	1750	2700	3700	5100	7600
	1.5	480	720	980	1450	2200	3100	4400	6100	9000
	1.4	560	820	1200	1750	2600	3700	5100	7100	10000
	1.3	670	950	1450	2200	3000	4400	6300	8300	13000
	1.2	780	1200	1800	2600	3600	5000	7100	9400	14000
(※1)1.05	900	1400	2200	3000	4400	6200	8500	12000	17000	
2.0	1.68(※2)	440	630	870	1300	1800	2800	3900	5300	8000
	1.5	600	840	1300	1800	2700	3800	5400	7300	11000
	1.4	720	1000	1600	2300	3200	4600	6500	9000	13000
	1.3	800	1200	1800	2600	3800	6300	7500	9800	15000
	1.2	860	1350	2200	3000	4100	6400	8500	11000	17000
(※1)1.15	900	1500	2300	3300	4500	6500	9000	12000	18000	
2.1	1.76(※2)	470	700	950	1400	2100	3000	4300	6000	8800
	1.6	630	900	1400	2000	2800	4000	5800	7800	11500
	1.5	730	1050	1700	2400	3300	4700	6800	9100	13500
	1.4	840	1350	2000	2800	3900	5600	7900	10000	15500
	1.3	900	1500	2300	3300	4500	6500	9000	12000	18000
(※1)1.25	950	1600	2500	3500	4800	6900	9300	13000	19000	

1. ※1:最小調整可能圧力 2. ※2:最大調整可能圧力

注意 流量値表に示すCv値は、安全弁の選定に用いてください。

●呼径選定方法

(例) 内部検出タイプ 一次側圧力: 1.5MPaG 二次側調整圧力: 0.8MPaG 必要流量: 800kg/h
 流量値表中の一次側圧力欄から1.5MPaG(A)を選び、続いて二次側調整圧力0.8MPaG(B)を選びます。二次側調整圧力(B)がある行の中から、必要流量800kg/hは呼径15と20の間にありますので、必要流量を満足できる呼径20(C)を選定します。

●流量(Q)の求め方

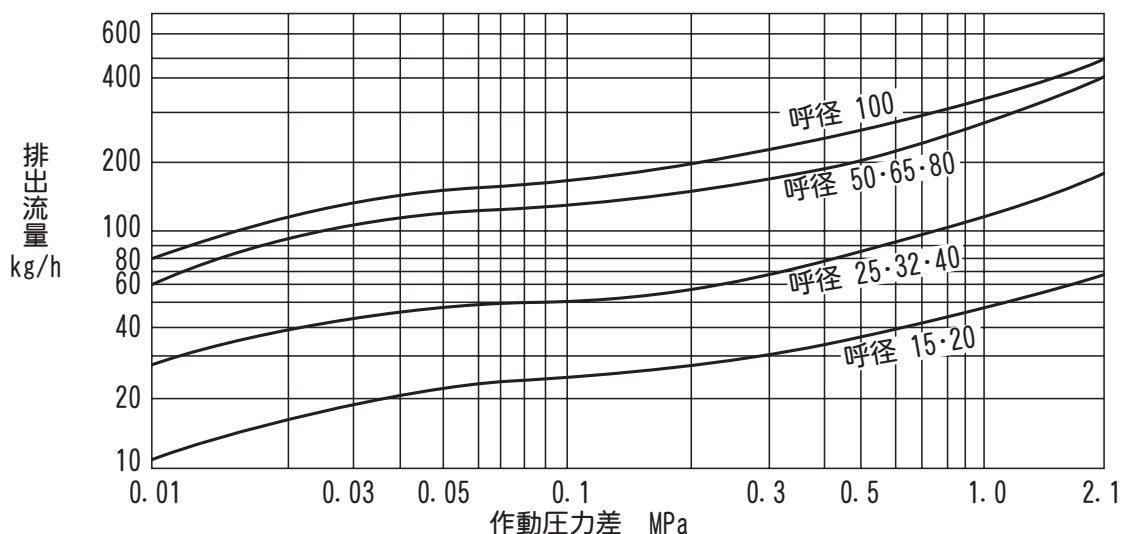
(例) 呼径: 15 一次側圧力: 1.65MPaG 二次側調整圧力: 0.95MPaG 差圧ΔP1: 0.7MPa
 要求する一次側圧力と二次側調整圧力を表中に記載している最も近い圧力に、①一次側圧力は切り捨て、二次側調整圧力は切り上げた条件、②一次側圧力は切り上げ、二次側調整圧力は切り捨てた条件で、流量値を読み取ります。①で求めた流量値と②で求めた流量値を、①の差圧、②の差圧からの要求の差圧条件で補間して求めます。下記の式によって求められた数値が、条件を満たす流量値(Q:705kg/h)になります。

	一次側圧力	二次側調整圧力	流量値	差圧
①の条件	1.6MPaG	1.0MPaG	610kg/h(Q1)	0.6MPa(ΔP2)
②の条件	1.7MPaG	0.9MPaG	800kg/h(Q2)	0.8MPa(ΔP3)

$$Q = (Q2-Q1) \times \frac{(\Delta P1-\Delta P2)}{(\Delta P3-\Delta P2)} + Q1$$

COS-21 蒸気プロセス用減圧弁 (セパレーター・トラップ内蔵) / 高圧用 (~2.1MPaG)

■内蔵トラップの排水能力



1. 飽和温度より6°C低い温度のドレンを連続排出する場合の毎時排水量です。
2. 作動圧力差は、減圧弁入口側とトラップ出口との圧力差です。

■発注方法

下記の項目順にご注文ください。

型式	接続	呼径	材質	個数	オプション
(例) COS-21	フランジ JIS20KRF	15	FCD450	5	ボディープラグ 付き

■オプション

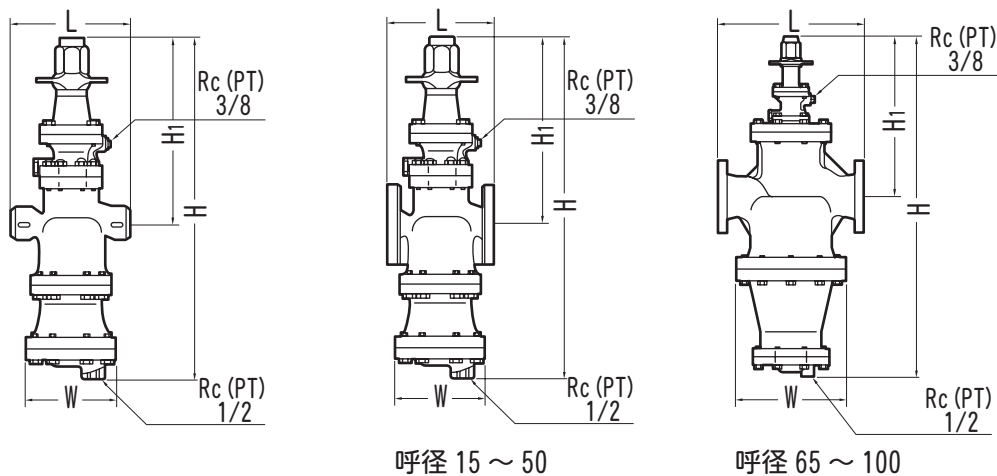
標準以外の仕様では、価格、納期が異なります。詳細はお問い合わせください。

本体材質	ステンレス鋼:ASTM材 (CF8) (呼径 15 ~ 25、40、50 のフランジタイプのみ)
ボディープラグ	Rc (PT) 3/8 (呼径 15 ~ 50)、Rc (PT) 1/2 (呼径 65 ~ 100)
圧力計 (※)	一次側用圧力計ユニット 取り付け口: M16 測定圧力レンジ: 0 ~ 3.5MPaG 付属品: サイフォン管、ダンパー、オスメスエルボー、ホルダープラグ 二次側用圧力計ユニット 取り付け口: Rc (PT) 3/8 測定圧力レンジ: 0 ~ 2.0MPaG 付属品: サイフォン管、ダンパー、オスメスエルボー

1. 標準、オプション以外の仕様も、内容によっては対応可能ですのでお問い合わせください。
2. 鋳鋼製の場合はステンレス鋼になります。
3. 本体材質がステンレス鋼の場合、圧力・温度仕様が異なる場合があります。
4. 本体材質がオプションの場合、寸法・質量が異なります。
5. ※: 圧力の検出方法が、外部配管を使用して圧力を検出する外部検出の場合、二次側への取り付けはできません。

COS-21 蒸気プロセス用減圧弁(セパレーター・トラップ内蔵) / 高圧用(～2.1MPaG)

■寸法



呼径 15 ～ 50

呼径 65 ～ 100

●ねじ込み / Rc (PT)

呼径	L mm	H mm	H ₁ mm	W mm	質量 kg
15	175	515	305	105	15
20					16
25	190	542	302	150	20

● ASME/JPI フランジ

呼径	規格 Class	L mm	H mm	H ₁ mm	W mm
15	150RF	161	515	305	105
	300RF	167			
20	150RF	172			
	300RF	178			
25	150RF	181	542	302	150
	300RF	187			
32	150RF	212	592	322	165
	300RF	219			
40	150RF	215			
	300RF	222			
50	150RF	254	655	335	195
	300RF	260			
65	150RF	371	892	422	280
	300RF	377			
80	150RF	374			
	300RF	384			
100	150RF	434	1050	450	350
	300RF	450			

● JIS フランジ

呼径	規格	L mm	H mm	H ₁ mm	W mm
15	10KFF	162	515	305	105
	20KRF	166			
20	10KFF	174			
	20KRF	178			
25	10KFF	180	542	302	150
	20KRF	184			
32	10KFF	212	592	322	165
	20KRF	216			
40	10KFF	212			
	20KRF	216			
50	10KFF	247	655	335	195
	20KRF	251			
65	10KFF	362	892	422	280
	20KRF	366			
80	10KFF	362			
	20KRF	370			
100	10KFF	422	1050	450	350
	20KRF	434			

●質量表(フランジタイプ) 単位:kg

呼径	JIS		ASME/JPI	
	10KFF	20KRF	Class150RF	Class300RF
15	16			
20	17		16	17
25	21	22	21	22
32	27		26	27
40	28		27	28
50	45		44	46
65	67		69	70
80	67	70		74
100	90	92	93	102

本来の用途、使用目的以外には使用しないでください。
製品改良のため、仕様変更することがあります。