

# COS-3 蒸気プロセス用減圧弁 (セパレーター・トラップ内蔵)

微圧用 ~ 0.3MPaG



## ■特長

- セパレーター・トラップ内蔵
- プロセスに求められる乾き度の高い蒸気を供給
- 一次側圧力・負荷の変動にも二次側圧力を±0.005MPaに維持・安定
- 要部ステンレスで錆に強く、メンテナンスも容易
- 0.01MPaGまでの微圧設定が可能
- 従来の汎用減圧弁にはない二次側圧力の高い安定性 (衝撃吸収式球状ピストン採用)

## ■用途

- 安定した圧力の蒸気を必要とするプロセスに最適
  - ・反応釜・乾燥機・熱交換器・プレスなど
- 生蒸気を使用するプロセス
  - ・蒸し器・蒸絨機・ニーダー・アトマイズなど
- 微圧蒸気を必要とするプロセス
  - ・オートクレーブ・蒸煮釜など

## ■仕様データ

型式	接続	口径	本体材質	最高使用圧力 PMO MPaG	最高使用温度 TMO ℃	納期 (日)
COS-3	ねじ込み Rc (PT)	20	ねずみ鑄鉄 FC250	0.3	220	10
		25				
	フランジ	20				10
		25				
		32				
		40				
50						

1. 最高許容圧力PMA (1.6MPaG) : 耐圧部 (本体) が許容される最高圧力で、最高使用圧力ではありません。  
 最高許容温度TMA (220℃) : 耐圧部 (本体) が許容される最高温度で、最高使用温度ではありません。

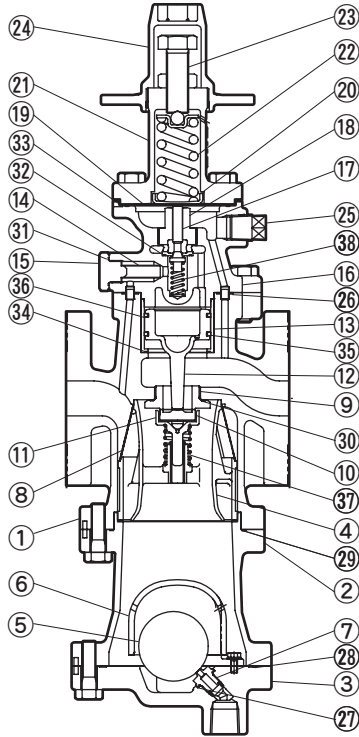
## ●詳細情報

使用可能流体	蒸気			
標準フランジ規格	JIS		ASME/JPI	
	10KFF	20KRF	Class150RF	Class300RF
スクリーン	φ1.5 穴ピッチ 2.25 千鳥配列打ち抜き板 + 100メッシュ			
一次側圧力範囲	0.1 ~ 0.3MPaG			
圧力調整範囲	0.01 ~ 0.05MPaG			
調整可能流量	定格流量の5%以上			

**⚠️ 注意** 異常作動、事故やケガを避けるために、製品は仕様範囲外で使用しないでください。

# COS-3 蒸気プロセス用減圧弁(セパレーター・トラップ内蔵) / 微圧用(〜0.3MPaG)

## ■構造



No.	品名	A	B	C	D	E	F	G
1	ボディー							
2	セパレーターボディー							
3	トラップカバー							
4	セパレーター							
5	フロート							○
6	フロートカバー							
7	トラップバルブシート						○	
8	スクリーン		○					
9	バルブシート		○					
10	メインバルブ		○					
11	バルブ受け		○					
12	ピストン			○				
13	シリンダー			○				
14	スクリーン					○		
15	スクリーンホルダー							
16	パイロットボディー							
17	パイロットバルブ					○		
18	パイロットバルブシート					○		
19	ダイヤフラム							
20	ダイヤフラム押え							
21	スプリングケース							
22	コイルバネ							
23	調節ネジ							
24	スパナキャップ							
25	プラグ							
26	ガスケット	○		○	○			
27	ガスケット	○					○	
28	ガスケット	○					○	
29	ガスケット	○	○					
30	ガスケット	○	○					
31	ガスケット	○				○		
32	ガスケット	○				○		
33	ガスケット	○				○		
34	ガスケット	○		○				
35	ピストンリング			○	○			
36	テンションリング			○	○			
37	コイルバネ		○					
38	コイルバネ					○		

- A: 点検キット
- B: メインバルブ補修キット
- C: ピストン補修キット
- D: ピストンリング補修キット
- E: パイロットバルブ補修キット
- F: トラップバルブシート補修キット
- G: フロート

# COS-3 蒸気プロセス用減圧弁(セパレーター・トラップ内蔵) / 微圧用(〜0.3MPaG)

## ■呼径選定・流量値表

(kg/h)

圧力検出	一次側圧力 MPaG	二次側調整圧力 MPaG	呼径				
			20	25(C)	32	40	50
			Cv値				
内部検出 タイプ (工場出荷時標準)	0.1〜0.2未満(A)	0.05(※2)	120	180	540	750	950
		0.04	130	190	520	700	920
		(B)0.03	135	195	510	680	900
		0.02	140	200	390	500	690
		0.01(※1)	100	180	290	380	500
	0.2〜0.3	0.05(※2)	240	340	540	750	950
		0.04	230	330	520	700	920
		0.03	220	320	510	680	900
		0.02	160	250	390	500	690
		0.01(※1)	100	180	290	380	500
外部検出 タイプ	0.1〜0.2未満	0.05(※2)〜0.01(※1)	120	180	540	750	950
	0.2〜0.3	0.05(※2)〜0.01(※1)	240	340	540	750	950

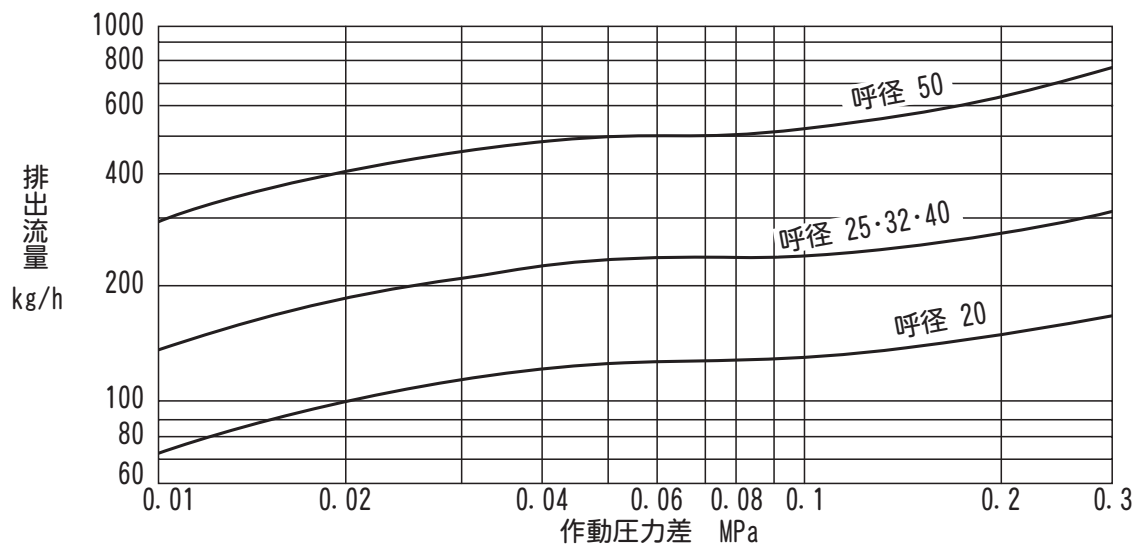
- ※1: 最小調整可能圧力
- ※2: 最大調整可能圧力

**⚠注意** 流量値表に示すCv値は、安全弁の選定に用いてください。

### ●呼径選定方法

(例) 内部検出タイプ 一次側圧力:0.15MPaG 二次側調整圧力:0.03MPaG 必要流量:150kg/h  
 流量値表中の一次側圧力欄から0.1〜0.2未満MPaG(A)を選び、続いて二次側調整圧力0.03MPaG(B)を選びます。二次側調整圧力(B)がある行中から必要流量150kg/hは呼径20と25の間にありますので、必要流量を満足できる呼径25(C)を選定します。

## ■内蔵トラップの排水能力



- 飽和温度より6℃低い温度のドレンを連続排出する場合の毎時排水量です。
- 作動圧力差は、減圧弁入口側とトラップ出口との圧力差です。

## COS-3 蒸気プロセス用減圧弁(セパレーター・トラップ内蔵) / 微圧用(～0.3MPaG)

■ **発注方法** 下記の項目順にご注文ください。

型 式	接 続	呼 径	材 質	個 数	オ プ シ ョ ン
(例) COS-3	フランジ JIS10KFF	20	FC250	5	ボディープラグ 付き

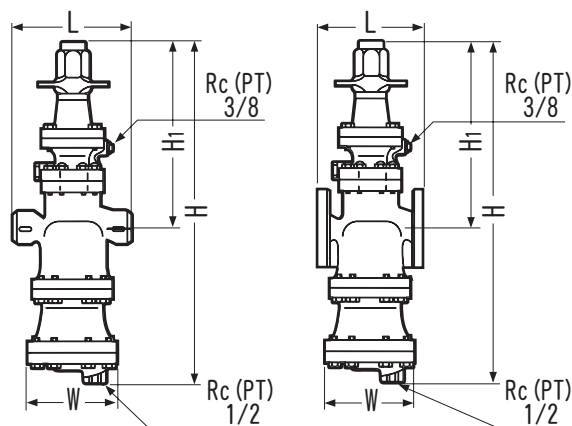
■ **オプション** 標準以外の仕様では、価格、納期が異なります。詳細はお問い合わせください。

本体材質	ダクタイル鋳鉄:JIS材 (FCD450) ステンレス鋳鋼:ASTM材 (CF8) (呼径 20、25、40、50 のフランジタイプのみ)
ボディープラグ	Rc (PT) 3/8 (呼径 15 ～ 50)、Rc (PT) 1/2 (呼径 65 ～ 100)
圧力計 (※)	一次側用圧力計ユニット 取り付け口: M16 付属品: サイフォン管、ダンブナー、オスメスエルボー、ホルダープラグ 二次側用圧力計ユニット 取り付け口: Rc (PT) 3/8 付属品: サイフォン管、ダンブナー、オスメスエルボー

1. 標準、オプション以外の仕様も、内容によっては対応可能ですのでお問い合わせください。
2. 鋳鋼製の場合はステンレス鋳鋼になります。
3. 本体材質がステンレス鋳鋼の場合、圧力・温度仕様が異なる場合があります。
4. 本体材質がオプションの場合、寸法・質量が異なります。
5. ※: 圧力の検出方法が、外部配管を使用して圧力を検出する外部検出の場合、二次側への取り付けはできません。  
圧力計の適正レンジは一次側、二次側の圧力条件により変わりますのでお問い合わせください。

# COS-3 蒸気プロセス用減圧弁(セパレーター・トラップ内蔵) / 微圧用(〜0.3MPaG)

## ■ 寸法



### ●ねじ込み / Rc (PT)

呼径	L mm	H mm	H <sub>1</sub> mm	W mm	質量 kg
20	175	495	285	105	14
25	190	522	282	150	19

### ● JIS フランジ

呼径	規格	L mm	H mm	H <sub>1</sub> mm	W mm
20	10KFF	155	495	285	105
	20KRF	182			
25	10KFF	160	522	282	150
	20KRF	192			
32	10KFF	190	572	302	165
	20KRF	220			
40	10KFF	190	635	315	195
	20KRF	224			
50	10KFF	220	635	315	195
	20KRF	259			

### ● ASME/JPI フランジ

呼径	規格 Class	L mm	H mm	H <sub>1</sub> mm	W mm
20	150RF	182	495	285	105
	300RF				
25	150RF	188	522	282	150
	300RF				
32	150RF	220	572	302	165
	300RF				
40	150RF	224	635	315	195
	300RF				
50	150RF	255	635	315	195
	300RF				

### ● 質量表 (フランジタイプ) 単位: kg

呼径	JIS		ASME/JPI	
	10KFF	20KRF	Class150RF	Class300RF
20	15		16	
25	20		21	
32	25		24	25
40	27		26	27
50	42		41	43

本来の用途、使用目的以外には使用しないでください。  
製品改良のため、仕様変更することがあります。