

# MC-VCSR

## 真空蒸気用制御弁

-0.08 ~ 0.08MPaG



### ■特長

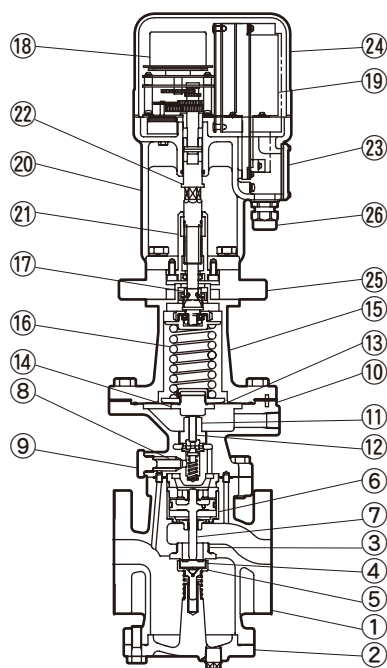
- 蒸気の真空圧力設定、プロセスの温度設定が可能な真空蒸気用高精度制御弁
- VCSR に電動アクチュエーターを搭載し、専用調節計 (SC-F71) で自動制御
- 独自の制御アルゴリズムにより、従来の汎用制御弁を上回る精度と応答性を実現
- 専用調節計 (SC-F71) での単独運転、上位制御システムとの連携によるリモート運転が可能

### ■用途

- 蒸気プロセスへ供給する真空蒸気圧力の自動制御
- 蒸気を熱源とするプロセスの温度の自動制御 (※)

1. ※ : 定常運転時、二次側圧力は圧力調整範囲内であること

### ■構造



No.	品名
1	ボディー
2	カバー
3	バルブシート
4	メインバルブ
5	バルブ受け
6	シリンダー
7	ピストン
8	スクリーン
9	スクリーンホルダー
10	パイロットボディー
11	パイロットバルブシート
12	パイロットバルブ
13	ダイヤフラム
14	ネジ押え
15	スプリングケース
16	調節パネユニット
17	連結パネユニット
18	モーターユニット
19	ドライバーユニット
20	主取り付け台
21	調節ネジガイド
22	調節ネジ
23	端子台カバー
24	モーターカバー
25	断熱板
26	ケーブルロック

# MC-VCOSR 真空蒸気用制御弁 / -0.08~0.08MPaG

## 仕様データ

型式	接続	口径	本体材質	最高使用圧力 PMO MPaG	最高使用温度 TMO ℃	納期 (日)
MC-VCOSR	フランジ	25	ねずみ鋳鉄 FC250	0.2	150	33
		40				
		50				

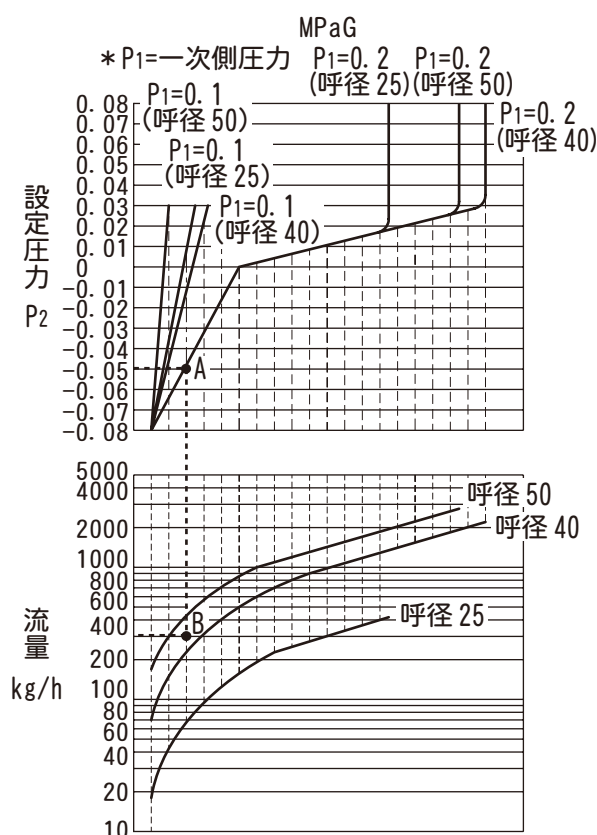
1. 最高許容圧力PMA (0.2MPaG) : 耐圧部(本体)が許容される最高圧力で、最高使用圧力ではありません。  
 最高許容温度TMA (150℃) : 耐圧部(本体)が許容される最高温度で、最高使用温度ではありません。

## 詳細情報

使用可能流体	蒸気	
標準フランジ規格	JIS	ASME/JPI
	10KFF	Class150RF
一次側圧力範囲	0.1 ~ 0.2MPaG	
圧力調整範囲	-0.08 ~ 0.08MPaG	
調整可能流量	定格流量の10%以上	

**注意** 異常作動、事故やケガを避けるために、製品は仕様範囲外で使用しないでください。

## 口径選定・流量グラフ

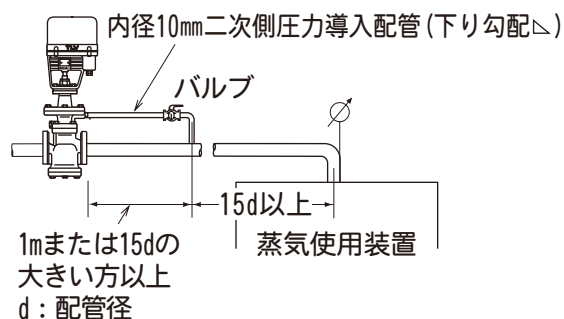


### 選定条件

- 一次側圧力 :  $P_1$  : 0.2MPaG
- 設定圧力 : -0.05MPaG
- 必要蒸気量 : 300kg/h

左グラフから一次側圧力と設定圧力の交点 A を求め、A 点から垂直に流量グラフの 300kg/h との交点 B を求めます。B 点は口径 40 と 50 の間にありますから、大きい方の口径 50 を選定します。

二次側圧力導入配管(外部検出)の方法は下図を参照してください。また下図のとおり直管部を設けてください。



# MC-VCOSR 真空蒸気用制御弁 / -0.08~0.08MPaG

## ■ アクチュエーター仕様

バルブ操作入力	4 ~ 20mA DC (入力インピーダンス 約 250Ω)	
電源電圧	100~240VAC (50/60Hz) フリー電源	
消費電力	75VA 以下	
耐電圧	電源端子とアース端子間 1800VAC (60Hz) / 1 秒間	
絶縁抵抗	電源端子とアース端子間 500VDC 100MΩ 以上	
使用条件	周囲温度	0 ~ 50℃ (ただし、モーター部結露なきこと)
	防水性	JIS 防雨形
	耐振動性	0.5G 以下
駆動方式	DC ブラシレスモーターによる位置制御	
過熱保護	過電流保護回路内蔵	
非常時動作	電源断で電源断直前位置を維持	
手動操作	電源 OFF 状態で可能	

## ■ 発注方法

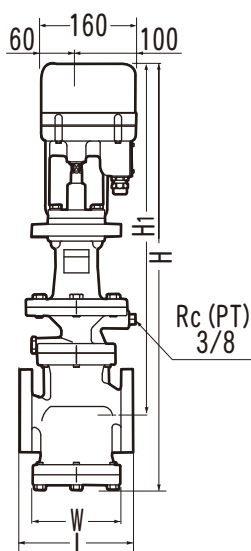
下記の項目順にご注文ください。

型 式	…	接 続	…	呼 径	…	材 質	…	個 数	…	オ プ シ ョ ン
(例) MC-VCOSR	…	フランジ JIS10KFF	…	25	…	FC250	…	5	…	

1. ご注文の際に、仕様確認書のご記入をお願いしています。正しく選定およびご使用いただくために必要ですのでご協力のほどお願いします。(記入用紙はご用命ください)

**注意** ご使用になるときは、専用調節計 SC-F71および、圧力センサー MBS33M または 温度センサー TR1-35S が別途必要です。

## ■ 寸法



### ● JIS フランジ

呼径	規格	L mm	H mm	H <sub>1</sub> mm	W mm
25	10KFF	160	670	550	125
40		190	705	570	150
50		220	735	580	195

### ● ASME/JPI フランジ

呼径	規格 Class	L mm	H mm	H <sub>1</sub> mm	W mm
25	150RF	188	670	550	125
40		220	705	570	150
50		255	735	580	195

### ● 質量表 (フランジタイプ) 単位 : kg

呼径	JIS	ASME/JPI
	10KFF	Class150RF
25	23	24
40	28	29
50	43	44

本来の用途、使用目的以外には使用しないでください。  
製品改良のため、仕様変更することがあります。