

DR8-P・DR8-EP クリーンsteam直動式減圧弁

～ 0.8MPaG



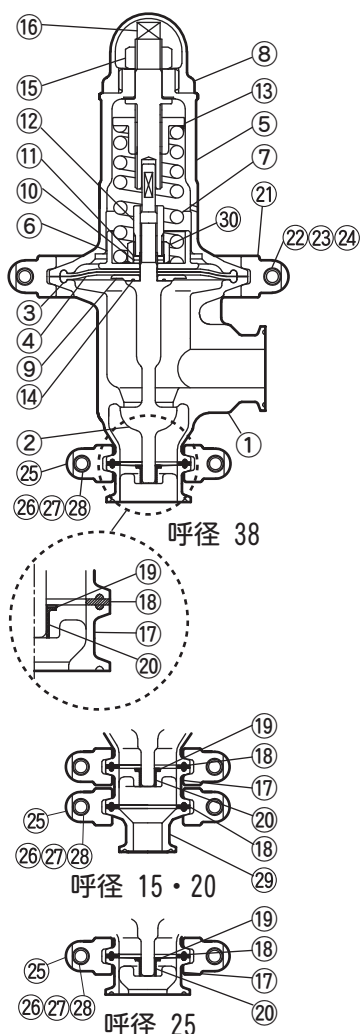
■特長

- 軽量・コンパクト設計のクリーンsteam用直動式減圧弁で中小容量プロセスに最適
- 接続部はクランプ構造で分解・清掃が容易
- 接液部はステンレス材(SUS316L相当)とFDA(アメリカ食品医薬品局)、またはUSP(アメリカ薬局方)適合の樹脂を使用
- ダブルガイドのバルブ構造で、安定した作動と長寿命を実現
- ドレンを滞留させない構造でバクテリアの繁殖を抑制
- 堅牢ボディーとダイヤフラム構造で、蒸気の外部漏れを防止
- 圧力調整が容易
- 流量はクラス最大

■用途

- 医薬・医療・食品などの蒸気ラインの減圧に
・ 殺菌・滅菌器、加湿器など

■構造



No.	品名	A	B	C
1	ボディー			
2	バルブ		○	
3	ダイヤフラム(材質:シリコンゴム(※))	○	○	
4	保護シート(材質:フッ素樹脂(※))	○	○	
5	スプリングケース			
6	ダイヤフラム押え			
7	コイルバネ		○	
8	キャップ			
9	リテーナ		○	
10	平座金		○	
11	バネ座金		○	
12	固定ナット		○	
13	バネ押え		○	
14	ガスケット(材質:フッ素樹脂(※))		○	
15	ロックナット			
16	調整ネジ		○	
17	バルブガイド			○
18	ガスケット(材質:ガラス粒子入りフッ素樹脂(※))	○	○	○
19	スナップリング			○
20	スライドベアリング(材質:ポリマー樹脂(※))			○
21	クランプ			
22	ボルト			
23	ナット			
24	バネ座金			
25	クランプ			
26	ボルト			
27	ナット			
28	バネ座金			
29	アダプター			
30	ガイド		○	

A: 点検キット B: ダイヤフラム/バルブ補修キット
C: バルブガイド補修キット

1. ※:FDA(アメリカ食品医薬品局)、USP(アメリカ薬局方)適合材
(詳細は仕様データの適合部品を参照ください)

DR8-P・DR8-EP クリーンsteam直動式減圧弁 / ~ 0.8MPaG

■仕様データ

型式	接続	呼径	本体材質	最高使用圧力 PMO MPaG	最高使用温度 TMO ℃	内外面処理	納期 (日)				
DR8-P	ヘルール 継手	15	ステンレス 鋳鋼 ASTM A351 Gr. CF3M	0.8	175	内面: 0.8μmRa バフ研磨 外面: ロストワックス 電解研磨	問い 合わせ				
		20									
		25 (1S)									
		38 (1.5S)									
DR8-EP		15				ステンレス 鋳鋼 ASTM A351 Gr. CF3M		0.8	175	内外面: 0.4μmRa バフ研磨+ 電解研磨	問い 合わせ
		20									
		25 (1S)									
		38 (1.5S)									

1. 最高許容圧力PMA (1.0MPaG) : 耐圧部 (本体) が許容される最高圧力で、最高使用圧力ではありません。
最高許容温度TMA (185℃) : 耐圧部 (本体) が許容される最高温度で、最高使用温度ではありません。

●詳細情報

使用可能流体 (※)	蒸気			
型式	DR8-3P	DR8-6P	DR8-3EP	DR8-6EP
一次側圧力範囲	0.2 ~ 0.4MPaG	0.4 ~ 0.8MPaG	0.2 ~ 0.4MPaG	0.4 ~ 0.8MPaG
二次側圧力調整範囲	0.018 ~ 0.3MPaG	0.27 ~ 0.6MPaG	0.018 ~ 0.3MPaG	0.27 ~ 0.6MPaG
	一次側圧力の75%以下			
調整可能流量	20kg/h 以上			
クランプ方式	2分割 / ボルト・ナット締め (研磨なし)			
接続	ヘルール継手 ISO 2852 Clamp / ISO 2037 Tube			
脱脂処理	接液部品をエタノールなどで脱脂洗浄しています			

1. ※: 危険流体 (毒性、可燃性など) には絶対に使用しないでください。

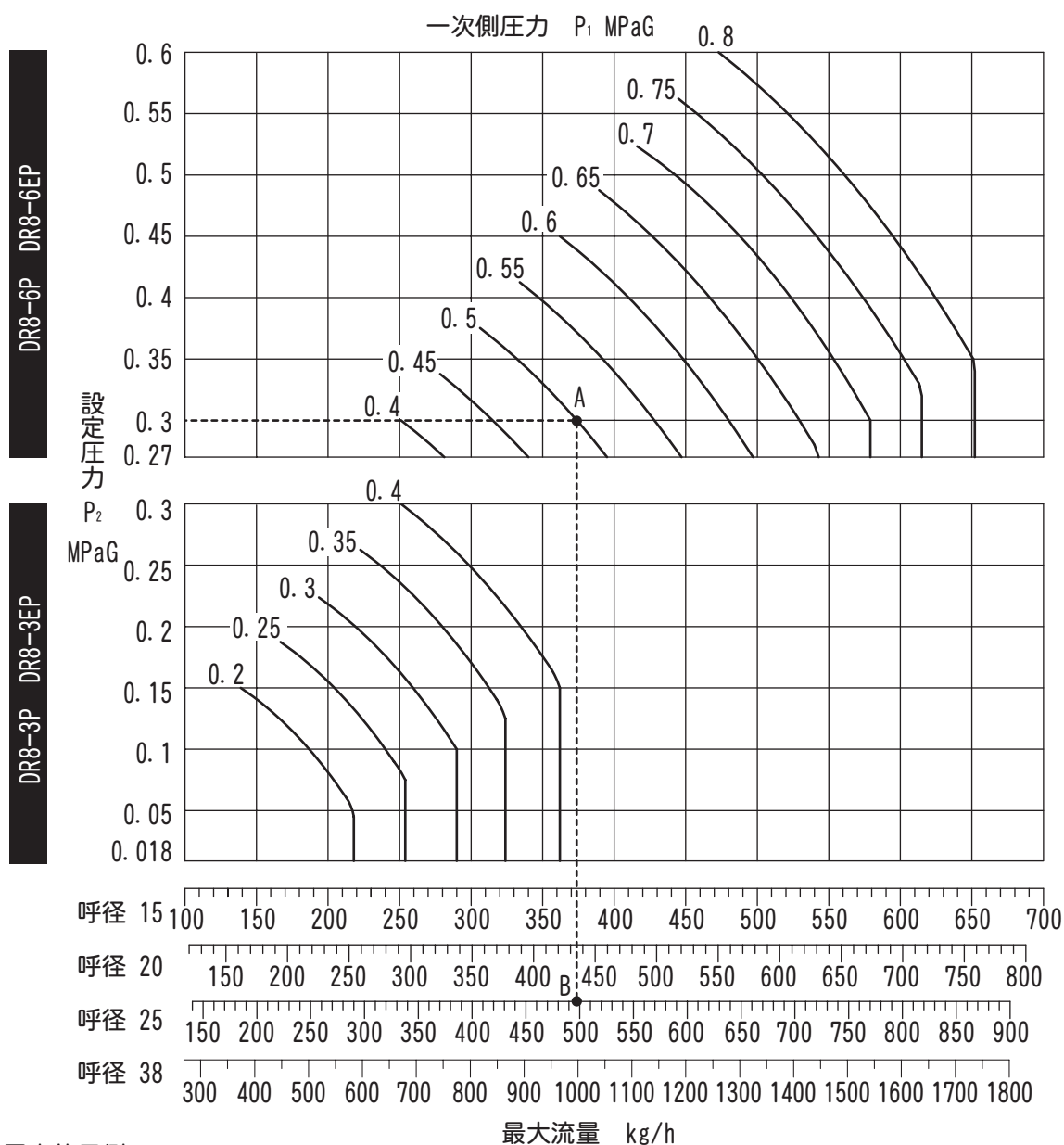
⚠️ 注意 異常作動、事故やケガを避けるために、製品は仕様範囲外で使用しないでください。

●FDA/USP 適合部品

部品名	材質	FDA 規格	USP 規格
ガスケット	フッ素樹脂	21 CFR 177.1550	—
ダイヤフラム	シリコンゴム	—	Class VI
保護シート	フッ素樹脂	—	
スライド ベアリング	ポリマー樹脂	21 CFR 177.2415	—
ガスケット	ガラス粒子入りフッ素樹脂	—	Class VI

DR8-P・DR8-EP クリーンsteam直動式減圧弁 / ~ 0.8MPaG

■ 口径選定・流量値表 (最大流量)



● 図表使用例

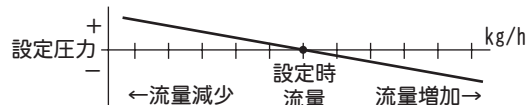
(例) 一次側圧力: 0.5MPaG
 設定圧力: 0.3MPaG
 飽和蒸気流量: 450kg/h
 の条件における口径を求めます。

一次側圧力0.5MPaGと設定圧力0.3MPaGとの交点Aを求めます。A点より垂直にたどって口径25の流量ラインの交点Bを求めます。B点はグラフより497kg/hとなりますので口径25が使用できます。

一次側圧力が0.5MPaGなので、型式はDR8-6PまたはDR8-6EPとなります。

● ご使用上の注意

直動式減圧弁の特性として、流量変動があれば設定圧力も変動します。設定時の流量より減少すれば二次側圧力は上昇し、増加すれば二次側圧力は下降します。

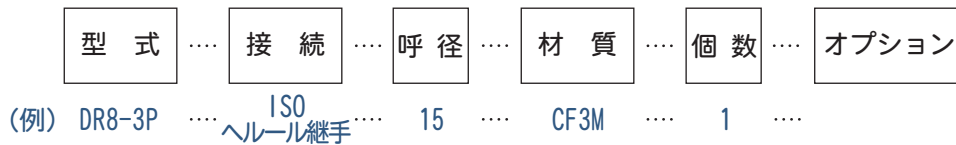


流量が変動しても安定した二次側圧力を求められる用途でのご使用は、別途お問い合わせください。

最大Cv値 (全開時)	口径	15	20	25 (1S)	38 (1.5S)
	DR8	6.0	7.0	8.0	16

DR8-P・DR8-EP クリーンsteam直動式減圧弁 / ~0.8MPaG

■発注方法 下記の項目順にご注文ください。



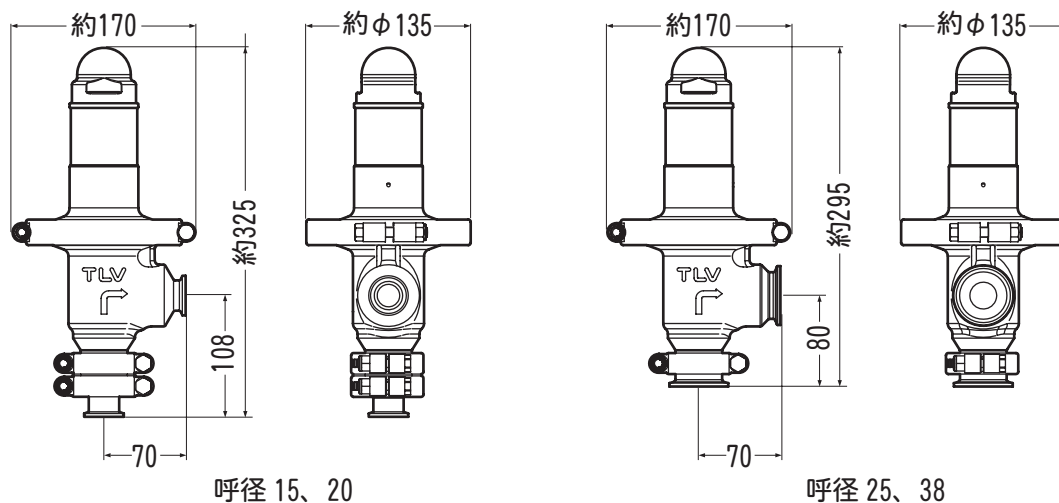
■オプション 標準以外の仕様では、価格、納期が異なります。詳細はお問い合わせください。

接続	ヘルール継手 ASME-BPE (Tri-Clamp) : 1/2、3/4、1、1 1/2 インチ
----	---

1. 標準、オプション以外の仕様も、内容によっては対応可能ですのでお問い合わせください。

■寸法

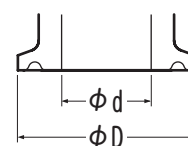
単位：mm



●ヘルール (ISO 2852 Clamp / ISO 2037 Tube)

呼径	D mm	d mm	質量 kg
15	34	15.2	5.0
20		19.3	
25 (1S)	50.5	22.6	4.9
38 (1.5S)		35.6	

入口、出口 (共通)



本来の用途、使用目的以外には使用しないでください。
製品改良のため、仕様変更することがあります。