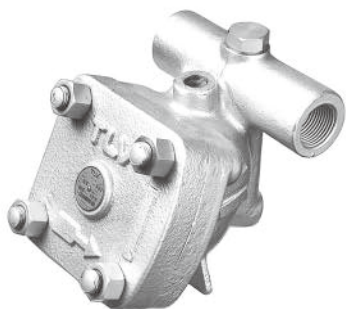


GAS1N フリーフロート・ガストラップ

高压ガス保安法認定対応品 (※) / ~ 4.5MPaG



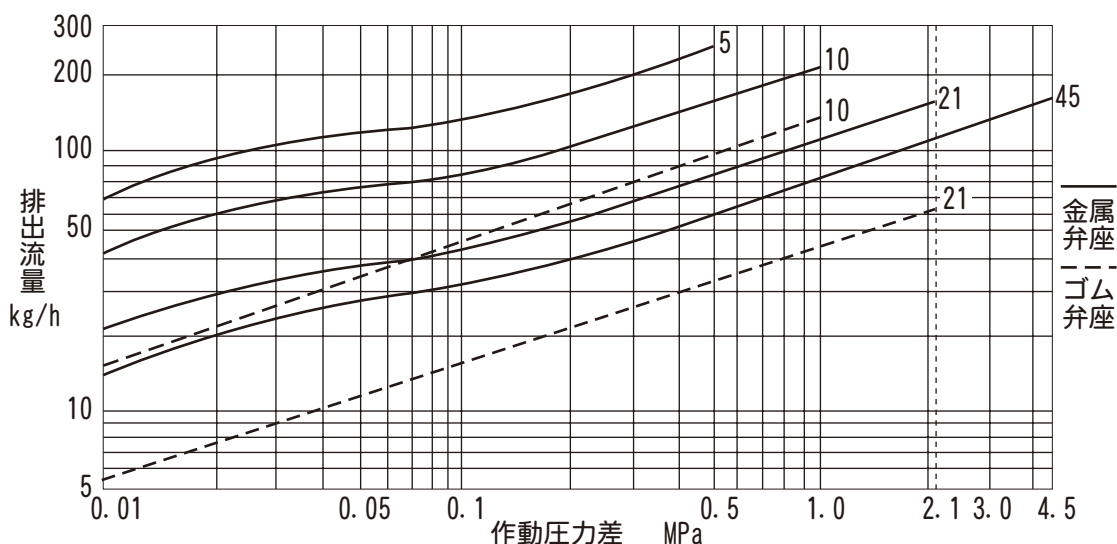
■特長

- 高精度研磨フロートの3点支持機構で極少ドレンでも高シールを実現
- 動く部品はフロートのみで故障が少ない
- 配管したままメンテナンス可能
- 長寿命で高い信頼性
- 高耐圧構造

■用途

- 各種ガス使用設備のドレン排出など
 - 小容量各種ガス配管のドレン排除など
1. ※: 高压ガス保安法認定品はオプションです。

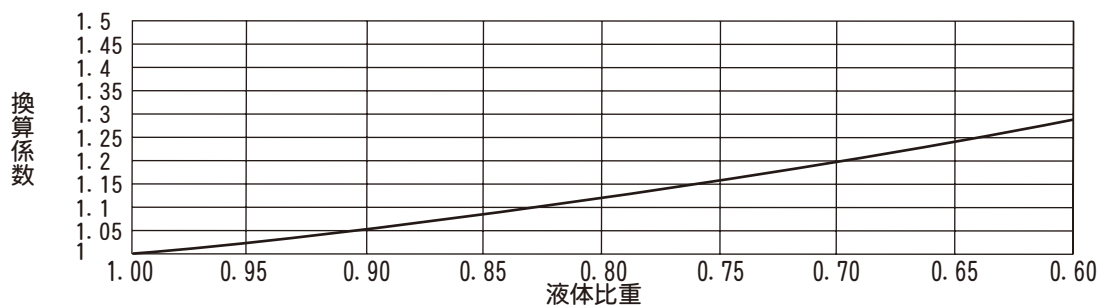
■排水能力



1. 上記グラフ中の数字は、オリフィスNo. を示します。
2. 作動圧力差はトラップ入口と出口との圧力差、最高作動圧力差はその最大値です。
3. 金属弁座は、飽和温度(水蒸気)よりも6℃低い温度のドレンを連続排出する場合の毎時排水量です。
4. ゴム弁座は、100℃以下の比重1のドレンを連続排出する場合の毎時排水量です。
5. 選定の際は1.5倍以上の安全率をおとりください。

⚠注意 最高作動圧力差を超えて使用すると排出不能(フンツマリ)となりますので、絶対に避けてください。

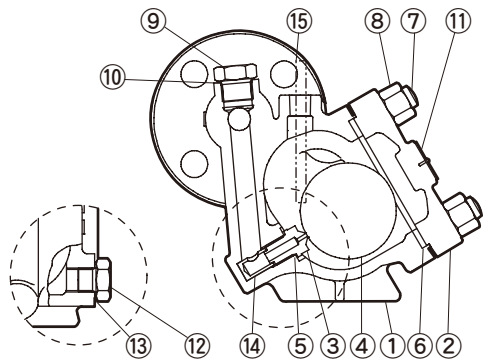
●低比重時の流量換算係数グラフ：ゴム弁座用（金属弁座の場合はお問い合わせください。）



1. 液体比重が1.00以下の時は、上記のグラフより換算係数を求め、要求される流量に換算係数を乗じて排水能力グラフからオリフィスを選定してください。
2. 液体比重により、最高使用圧力(PMO)、最高作動圧力差(ΔPMX)が異なりますので「低比重時の最高使用圧力、最高作動圧力差」の表を参照してください。

GAS1N フリーフロート・ガストラップ / 高圧ガス保安法認定対応品 / ~ 4.5MPaG

■構造



No.	品名	点検 キット	補修 キット	フロート
1	ボディー			
2	カバー			
3	弁座		○	
4	フロート			○
5	ガスケット	○	○	
6	ガスケット	○	○	
7	ボルト			
8	ナット			
9	プラグ			
10	ガスケット	○	○	
11	ネームプレート			
12	ドレンプラグ			
13	ガスケット	○	○	
14	保護ブッシュ			
15	保持棒(※輸送用)			

1. ※: 製品を配管に取り付ける時は、保持棒を取り外し均圧管を接続してください。

■仕様データ

型式	オリフィス No.	接続	呼径	本体材質	最高使用圧力 PMO MPaG	最高作動圧力差 ΔPMX MPa	最高使用温度 TMO ℃	納期 (日)	
GAS1N	5(※)	ねじ込み Rc (PT)	15	炭素鋼鋳鋼 ASTM A216 Gr. WCB	0.5	0.5	100 (EPDM)	18	
			20						
			25						
		ソケット ウェルド	15					150 (FPM)	18
			20						
			25						
	10	フランジ	15	ステンレス 鋳鋼 ASTM A351 Gr. CF8	1.0	1.0	350 (金属弁座)	18	
			20						
			25						
		ねじ込み Rc (PT)	15					100 (EPDM)	33
			20						
			25						
45(※)	ソケット ウェルド	15	150 (FPM)	4.5	4.5	300 (金属弁座)	33		
		20							
		25							
	フランジ	15					33		
		20							
		25							

— オリフィスNo. の最高使用圧力

1. 最高許容圧力PMA (4.5MPaG) : 耐圧部(本体)が許容される最高圧力で、最高使用圧力ではありません。
2. 最高許容温度TMA (本体材質(WCB) : 350℃)、(本体材質(CF8) : 300℃)
: 耐圧部(本体)が許容される最高温度で、最高使用温度ではありません。
3. ※: 金属弁座のみ
4. 金属弁座の時は必ず最低ドレン量1kg/hを確保してください。ドレン量の確保で金属弁座においても高いシールを発揮します。

GAS1N フリーフロート・ガストラップ / 高圧ガス保安法認定対応品 / ~ 4.5MPaG

● 詳細情報

使用可能流体(※1)	ガス					
標準フランジ規格	JIS			ASME/JPI		
	10KFF	20KRF	40KRF	Class150RF	Class300RF	Class600RF
弁座材質	エチレンプロピレンゴム (EPDM)、フッ素ゴム (FPM) 金属 (SUS304+ステライト)					
均圧管接続部(※2)	ねじ込み ネジ規格: Rc (PT) 3/8 (出入口接続がねじ込みの時) ソケットウェルド規格: JIS (呼径 15, 20) (出入口接続がソケットウェルド、フランジの時)					
使用可能最低比重	ドレン流体の比重: 0.60 (ドレン流体の比重により最高使用圧力、最高作動圧力差、排水能力が異なります。)					

- ※1: 危険流体(毒性、可燃性など)に使用される場合、流体に応じた法規制その他の対応、機器選定、取り扱い、安全対策などは、お客様の責任において実施ください。
危険流体に起因する事象(爆発、中毒その他)による損害、事故に関しては当社は責任を負いません。
- ※2: 必ず均圧管をトラップと入口側配管の気相部との間に取り付けてください。流入してきたドレンがトラップへの入口通路を塞いでしまうと、本体内・配管内の気体とドレンが置き換わらないため作動不良を起こします。
- トラップのゴミつまり・漏れ防止のために、入口側には必ずストレーナーを接続してください(40メッシュ以上)。

⚠️ 注意 異常作動、事故やケガを避けるために、製品は仕様範囲外で使用しないでください。

■ 低比重時の最高使用圧力、最高作動圧力差

型式	オリフィス		液体比重								
			1.00	0.99- 0.95	0.94- 0.90	0.89- 0.85	0.84- 0.80	0.79- 0.75	0.74- 0.70	0.69- 0.65	0.64- 0.60
	No.	材質	最高使用圧力 (PMO) [MPaG] / 最高作動圧力差 (ΔPMX) [MPa]								
GAS1N	10	ゴム弁座	1.00	1.00	1.00	1.00	1.00	0.80	0.59	0.37	0.15
			2.10	2.10	2.10	2.10	2.10	1.65	1.21	0.76	0.31
	5	金属弁座	0.50	0.50	0.50	0.50	0.48	0.38	0.28	0.17	0.07
			1.00	1.00	1.00	1.00	1.00	0.80	0.59	0.37	0.15
			2.10	2.10	2.10	2.10	2.10	1.65	1.21	0.76	0.31
			4.50	4.50	4.50	4.50	4.50	3.58	2.61	1.65	0.68

■ 発注方法

下記の項目順にご注文ください。

型式	オリフィス No.	接続	呼径	本体材質	弁座材質	均圧管接続部	個数	オプション
(例) GAS1N	5	ソケットウェルド	15	WCB	金属	ソケットウェルド 呼径 15	5	

- 見積書は、仕様打ち合わせ後の提出となります。予めご了承ください。

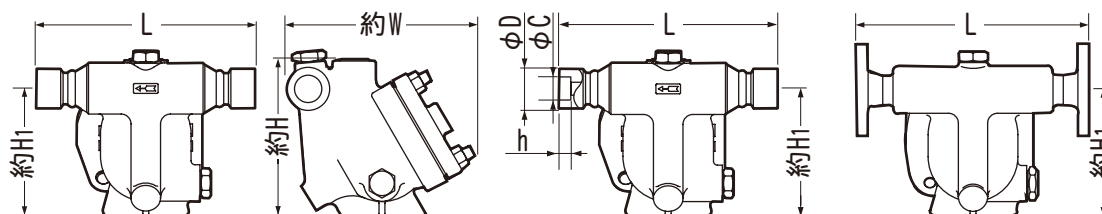
GAS1N フリーフロート・ガストラップ / 高圧ガス保安法認定対応品 / ~ 4.5MPaG

■ **オプション** 標準以外の仕様では、価格、納期が異なります。詳細はお問い合わせください。

本体材質	炭素鋼鋳鋼：JIS 材 (SCPH2) ステンレス鋳鋼：JIS 材 (SCS13A/SCS16A)、ASTM 材 (CF3M)
接続	ねじ込み ネジ規格：NPT ソケットウェルド規格：ASME フランジ規格：標準規格以外の JIS/ASME/JPI
弁座材質	ニトリルゴム (NBR) 温度 100℃まで
均圧管接続部	ねじ込み ネジ規格：NPT3/8 ソケットウェルド規格：ASME (呼径 15, 20) フランジ規格：出入口フランジと同規格 (呼径 15)
適用法規	高圧ガス保安法 (認定品)

1. 標準、オプション以外の仕様も、内容によっては対応可能ですのでお問い合わせください。
2. 本体材質がステンレス鋳鋼の場合、圧力・温度仕様が異なる場合があります。

■ 寸法



● ねじ込み / Rc (PT)

呼径	L mm	H mm	H ₁ mm	W mm	質量 kg
15	210	160	130	192 (197)	10
20					
25					11

1. () の値は本体材質がステンレス鋳鋼の時

● ソケットウェルド

呼径	L mm	H mm	H ₁ mm	W mm	D mm	C mm	h mm	質量 kg
15	210	160	130	192 (197)	33	22.2	13	10
20					39.5	27.7		
25					48	34.5		11

1. () の値は本体材質がステンレス鋳鋼の時

● JIS フランジ

呼径	規格	L mm	H mm	H ₁ mm	W mm
15	10KRF	250	160	130	192 (197)
20	20KRF				
25	40KRF				

1. () の値は本体材質がステンレス鋳鋼の時

● ASME/JPI フランジ

呼径	規格 Class	L mm	H mm	H ₁ mm	W mm
15	150RF	250	160	130	192 (197)
20	300RF				
25	600RF				

1. () の値は本体材質がステンレス鋳鋼の時

● 質量表 (フランジタイプ) 単位 : kg

呼径	JIS			ASME/JPI		
	10KRF	20KRF	40KRF	Class150RF	Class300RF	Class600RF
15	10	12	12	9.6	10	11
20	11	13	13	11	12	13
25	12	14	14	12	13	14

本来の用途、使用目的以外には使用しないでください。
製品改良のため、仕様変更することがあります。