

J3S-X-PB 空気動バイパスブローラップ

～ 1.0MPaG



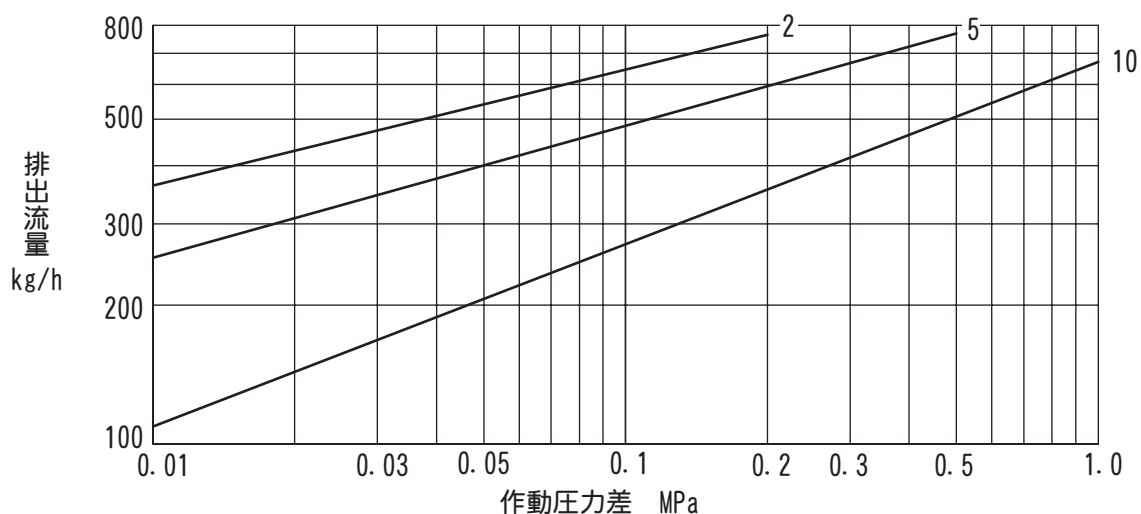
■特長

- フリーフロート・スチームトラップの蓋部に空気動バイパス弁を搭載し、遠隔バルブ操作でスタートアップ時間の短縮が可能(バイパスブロー機能)
- バイパス弁には蒸気専用の空気圧駆動の高シールボールバルブを採用
- ドレンを連続排出するフリーフロートとX-エレメントのコンビネーションで、プロセスの加熱効率を向上
- トラップ部は高精度研磨フロートの3点支持機構でシール向上
- エア、ドレン、蒸気などのブローを自動化、設備の生産向上と省力化を実現

■用途

- 立上げ時に大量のドレンが発生しやすい蒸気主管・一般装置・暖房・空調・タンクヒーティングなど

■排水能力



1. 上記グラフ中の数字は、オリフィスNo. を示します。
2. 作動圧力差はトラップ入口と出口との圧力差、最高作動圧力差はその最大値です。
3. 飽和温度よりも6℃低い温度のドレンを連続排出する場合の毎時排水量です。
4. 選定の際は1.5倍以上の安全率をおとりください。

⚠️ 注意 最高作動圧力差を超えて使用すると排出不能(フンツマリ)となりますので、絶対に避けてください。

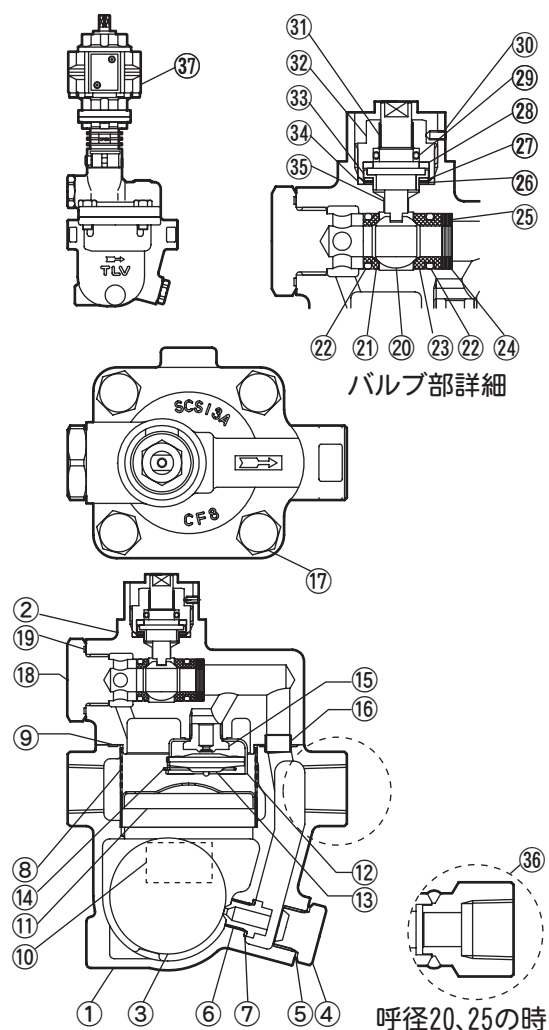
■発注方法

下記の項目順にご注文ください。

型式	オリフィスNo.	接続	呼径	材質	個数	オプション
(例) J3S-X-PB	5	ねじ込み Rc (PT)	15	CF8	5	

J3S-X-PB 空気動バイパスプロトラップ / ~ 1.0MPaG

■構造



No.	品名	点検 キット	補修 キット	フロート	カバー ユニット
1	ボディー				
2	カバー				○
3	フロート			○	
4	プラグ				
5	ガスケット	○	○		
6	オリフィス		○		
7	ガスケット	○	○		
8	スクリーン(※)		○		
9	ガスケット	○	○		○
10	ネームプレート				
11	フロートカバー(※)		○		
12	ガイド		○		○
13	X-エレメント		○		○
14	スナップリング		○		○
15	バルブシート		○		○
16	接続管				
17	六角ボルト				
18	ホルダー				○
19	ガスケット	○	○		○
20	弁体				○
21	入口弁座				○
22	Oリング				○
23	出口弁座				○
24	座金				○
25	皿バネ				○
26	皿バネ				○
27	座金				○
28	パッキン				○
29	シール				○
30	六角穴付止ネジ				○
31	スベリ管				○
32	ホルダー				○
33	グランド座				○
34	ガスケット	○	○		○
35	スピンドル				○
36	ソケット				
37	アクチュエーターユニット				

- ※:スクリーンとフロートカバーはスポット溶接による一体式です。
- 内蔵のバイパス弁には製品の入口・出口のストップバルブを兼ねる機能はありません。従って、メンテナンスを行うために、別途入口・出口にストップバルブを設けることをお勧めします。

J3S-X-PB 空気動バイパスプロトラップ / ~ 1.0MPaG

■仕様データ

型式	オリフィスNo.	接続	呼径	本体材質	最高使用圧力 PMO MPaG	最高作動圧力差 ΔPMX MPa	最高使用温度 TMO ℃	納期 (日)
J3S-X-PB	2	ねじ込み Rc (PT)	15	ステンレス 鋳鋼 ASTM A351 Gr. CF8	0.2	0.2	185	18
			20					
			25					
	10	フランジ	15		1.0	1.0		22
			20					
			25					

— オリフィスNo. の最高使用圧力

1. 最高許容圧力PMA (1.0MPaG) : 耐圧部 (本体) が許容される最高圧力で、最高使用圧力ではありません。
最高許容温度TMA (185℃) : 耐圧部 (本体) が許容される最高温度で、最高使用温度ではありません。

●詳細情報

使用可能流体	蒸気			
標準フランジ規格	JIS		ASME/JPI	
	10KFF	20KRF	Class150RF	Class300RF
スクリーン	φ 1.2 穴ピッチ 1.8 千鳥配列打抜板 + 60 メッシュ			
ボールバルブ弁口径	φ 10mm			
ボールバルブ Cv 値	1.4			

⚠注意 異常作動、事故やケガを避けるために、製品は仕様範囲外で使用しないでください。

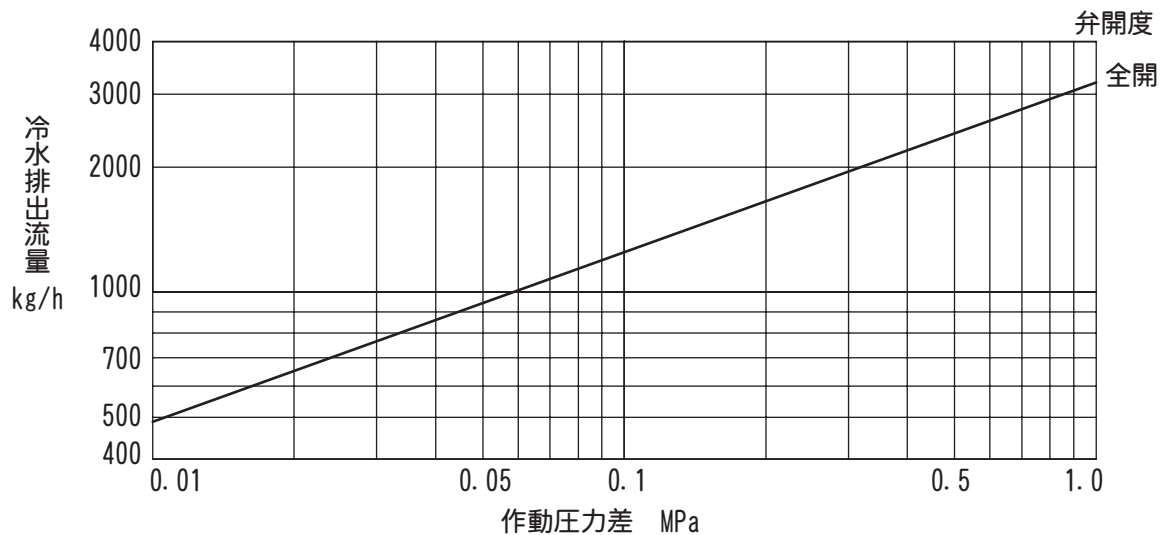
■駆動部仕様

アクチュエーター形式	ベーン型ロータリーアクチュエーター
操作用空気圧力	0.3 ~ 1.0MPaG
操作用空気接続呼径	Rc (PT) 1/8
動作	ON-OFF (全開 - 全閉)
回転方式	90° 往復
開閉所要時間	約 0.09 秒 (90° 回転に要する時間)
最高使用周囲温度	60℃
防水性	防雨形
空気消費量 (1 回の往復作動時)	0.3MPaG 時 : 0.33Ne 0.7MPaG 時 : 0.65Ne 1.0MPaG 時 : 0.90Ne

J3S-X-PB 空気動バイパスブロートラップ / ~ 1.0MPaG

■強制ブロー能力

●冷水



1. 冷水グラフは、常温水を連続的に流した場合(バイパス弁(ボールバルブ):全開位置)の毎時通過流量です。このグラフは、100°C以下にも適用できます。
2. 作動圧力差はトラップ入口と出口との圧力差、最高作動圧力差はその最大値です。
3. 冷水排出量はバイパス弁(ボールバルブ)からの値です。X-エレメント部からの値は含んでいません。

■オプション

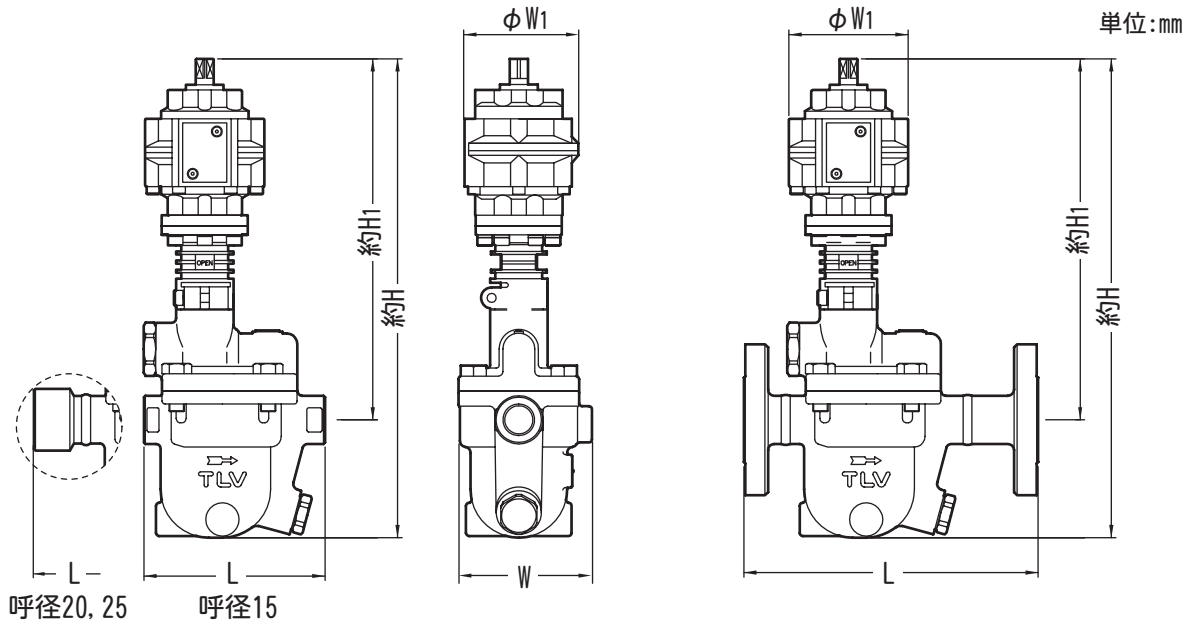
標準以外の仕様では、価格、納期が異なります。詳細はお問合せください。

接続	フランジ規格：標準規格以外の JIS/ASME/JPI
面間	呼径 15, 20, 25 : 170mm (JIS10KFF のみ)
本体下部取付部品	ドレンプラグ：G (PF) 1/4 凍結防止弁：NF6 (C3604)
付属部品	フィルター、レギュレーター、ルブリケーター スピードコントローラー、リミットスイッチ、電磁弁

1. 標準、オプション以外の仕様も、内容によっては対応可能ですのでお問合せください。

J3S-X-PB 空気動バイパスプロトラップ / ~ 1.0MPaG

■寸法



●ねじ込み/Rc (PT)

呼径	L mm	H mm	H ₁ mm	W mm	W ₁ mm	質量 kg
15	120	318	240	89.5	79	4.0
20	190					4.5
25	200					4.7

● JIS フランジ

呼径	規格	L mm	H mm	H ₁ mm	W mm	W ₁ mm
15	10KFF	175	318	240	89.5	79
20	20KRF	195				
25	10KFF	215				
	20KRF	219				

● ASME/JPI フランジ

呼径	規格 Class	L mm	H mm	H ₁ mm	W mm	W ₁ mm
15	150RF	175	318	240	89.5	79
20	300RF	195				
25	150RF	215				
	300RF	219				

●質量表 (フランジタイプ) 単位:kg

呼径	JIS		ASME/JPI	
	10KFF	20KRF	Class150RF	Class300RF
15	5.4	5.5	4.5	4.9
20	6.0	6.2	5.2	6.1
25	7.0	7.2	5.7	6.8

本来の用途、使用目的以外には使用しないでください。
製品改良のため、仕様変更することがあります。