

# JH8R-X フリーフロート・スチームトラップ

～ 3.2MPaG



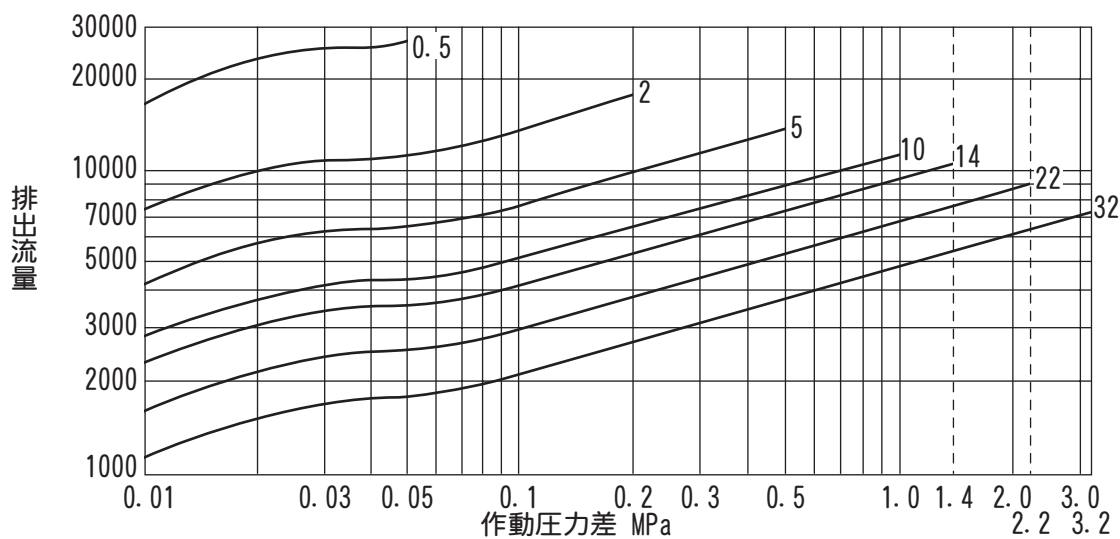
## ■特長

- 蒸気プロセスに最適なスチームトラップ
- X-エレメントの採用で低温・高温エアを迅速に排除し、立ち上がり時間を短縮
- ドレンを連続排出するフリーフロートとX-エレメントのコンビネーションで、プロセスの加熱効率を向上
- 背圧許容度が高いのでドレン回収に最適

## ■用途

- 蒸気プロセス、特にバッチ運転のプロセスおよびドレン排除の難しい構造のプロセス
- 熱交換器・リボイラー・熱風乾燥機・空気予熱器・加熱機など

## ■排水能力

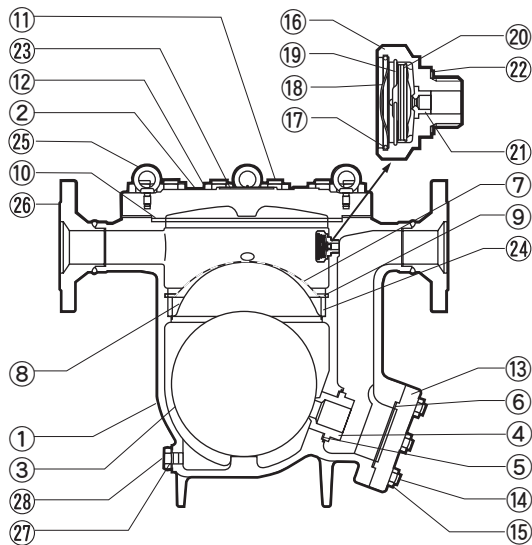


1. 上記グラフ中の数字は、オリフィスNo. を示します。
2. 作動圧力差はトラップ入口と出口との圧力差、最高作動圧力差はその最大値です。
3. 飽和温度よりも6°C低い温度のドレンを連続排出する場合の毎時排水量です。
4. 選定の際は1.5倍以上の安全率をおとりください。

**⚠️ 注意** 最高作動圧力差を超えて使用すると排出不能(フンツマリ)となりますので、絶対に避けてください。

# JH8R-X フリーフロート・スチームトラップ / ~ 3.2MPaG

## ■構造



No.	品名	点検キット	補修キット	フロート	X-エレメントユニット
1	本体				
2	蓋				
3	フロート			○	
4	オリフィス		○		
5	ガスケット	○	○		
6	ガスケット	○	○		
7	スクリーン		○		
8	スクリーン受				
9	スナップリング				
10	ガスケット	○	○		
11	植込ボルト				
12	ナット				
13	出口カバー				
14	植込ボルト				
15	ナット				
16	エレメント座				○
17	スナップリング				○
18	エレメントスクリーン				○
19	スナップリング				○
20	X-エレメント				○
21	バルブシート				○
22	ガスケット	○	○		○
23	ネームプレート				
24	スクリーン受押工				
25	アイボルト				
26	フランジ				
27	ガスケット	○	○		
28	ドレンプラグ				

# JH8R-X フリーフロート・スチームトラップ / ~ 3.2MPaG

## ■仕様データ

型式	オリフィス No.	接続	呼径	本体材質	最高使用圧力 PMO MPaG	最高作動圧力差 ΔPMX MPa	最高使用温度 TMO ℃	納期 (日)
JH8R-X	0.5 2 5	ソケット ウェルド	50	炭素鋼 鋳鋼 ASTM A216 Gr. WCB	0.05	0.05	240	18
			80		0.2	0.2		
			100		0.5	0.5		
	フランジ	50	1.0		1.0			
		80	1.4		1.4			
		100	2.2		2.2			
			3.2		3.2			

— オリフィスNo. の最高使用圧力

1. 最高許容圧力PMA (4.6MPaG) : 耐圧部 (本体) が許容される最高圧力で、最高使用圧力ではありません。  
最高許容温度TMA (425℃) : 耐圧部 (本体) が許容される最高温度で、最高使用温度ではありません。

## ●詳細情報

使用可能流体	蒸気					
標準フランジ規格	JIS			ASME/JPI		
	10KFF	20KRF	40KRF	Class150RF	Class300RF	Class600RF
スクリーン	φ 1.2 穴ピッチ 1.8 千鳥配列打抜板 (目の大きさは 16 メッシュ相当)					

**⚠注意** 異常作動、事故やケガを避けるために、製品は仕様範囲外で使用しないでください。

## ■発注方法

下記の項目順にご注文ください。

型式	...	オリフィス No.	...	接続	...	呼径	...	材質	...	個数	...	オプション
(例) JH8R-X	...	10	...	フランジ JIS20KRF	...	50	...	WCB	...	5	...	凍結防止弁 NF6

## ■オプション

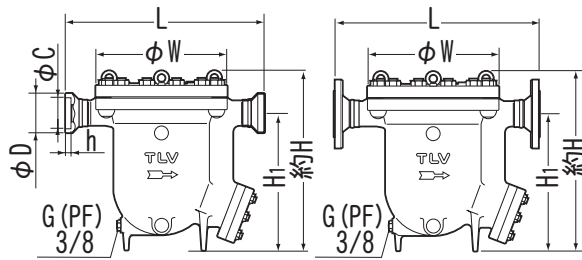
標準以外の仕様では、価格、納期が異なります。詳細はお問合せください。

本体材質	炭素鋼鋳鋼 : JIS 材 (SCPH2) ステンレス鋳鋼 : JIS 材 (SCS13A)、ASTM 材 (CF8)
接続	ソケットウェルド規格 : ASME フランジ規格 : 標準規格以外の JIS/ASME/JPI
本体下部取付部品	凍結防止弁 (※) : NF6 (C3604)

1. 標準、オプション以外の仕様も、内容によっては対応可能ですのでお問合せください。
2. 本体材質がステンレス鋳鋼の場合、圧力・温度仕様が異なる場合があります。
3. ※ : 使用可能圧力・温度が、2.0MPaG・220℃以下に制約されます。

# JH8R-X フリーフロート・スチームトラップ / ~ 3.2MPaG

## ■寸法



### ●ソケットウェルド

呼径	L mm	H mm	H <sub>1</sub> mm	W mm	D mm	C mm	h mm	質量 kg
50	570	524	400	375	77.5	61.1	16	111
80					112	90.0		118
100	610				140	115.3		124

### ●JIS フランジ

呼径	規格	L mm	H mm	H <sub>1</sub> mm	W mm
50	10KFF	584	524	400	375
	20KRF	588			
	40KRF	604			
80	10KFF	576	524	400	375
	20KRF	584			
	40KRF	604			
100	10KFF	568	524	400	375
	20KRF	580			
	40KRF	604			

### ●ASME/JPI フランジ

呼径	規格 Class	L mm	H mm	H <sub>1</sub> mm	W mm
50	150RF	591	524	400	375
	300RF	597			
	600RF	616			
80	150RF	588	524	400	375
	300RF	598			
	600RF	617			
100	150RF	570	524	400	375
	300RF	596			
	600RF	622			

### ●質量表 (フランジタイプ) 単位:kg

呼径	JIS			ASME/JPI		
	10KFF	20KRF	40KRF	Class150RF	Class300RF	Class600RF
50	115	116	119	115	117	120
80	118	121	127	121	125	130
100	120	125	137	126	135	149

本来の用途、使用目的以外には使用しないでください。  
製品改良のため、仕様変更することがあります。