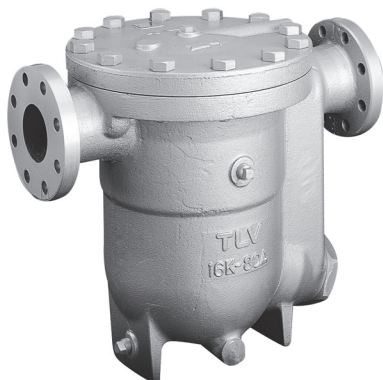


# J8X フリーフロート・スチームトラップ

～ 1.6MPaG



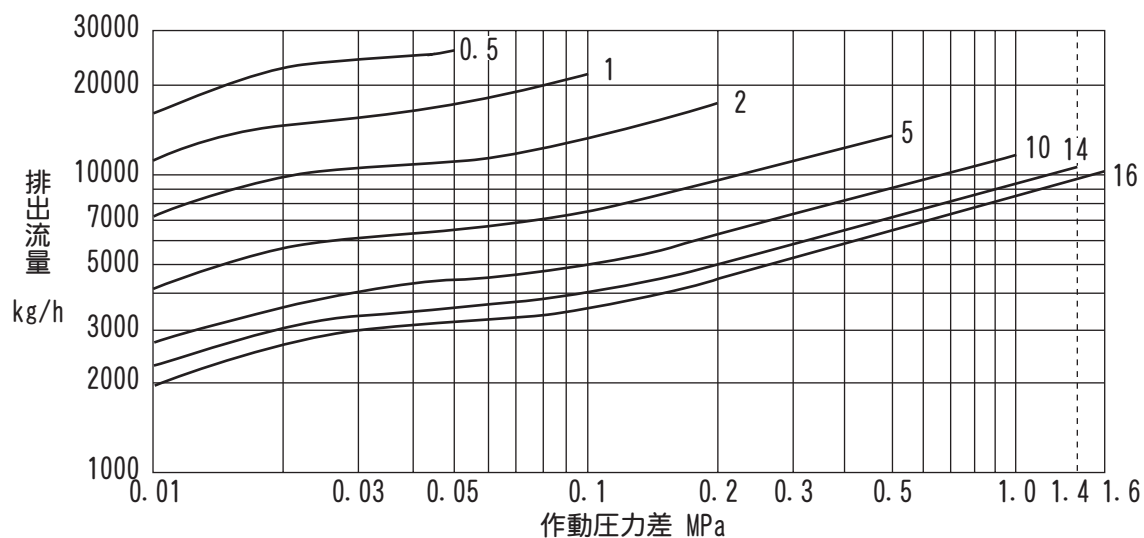
## ■特長

- 蒸気プロセスに最適なスチームトラップ
- X-エレメントの採用で低温・高温エアを迅速に排除し、立ち上がり時間を短縮
- ドレンを連続排出するフリーフロートとX-エレメントのコンビネーションで、プロセスの加熱効率を向上
- 背圧許容度が高いのでドレン回収に最適

## ■用途

- 蒸気プロセス、特にバッチ運転のプロセスおよびドレン排除の難しい構造のプロセス
- 熱交換器・熱風乾燥機・リボイラー・スチームエアヒーター
- 蒸留機など

## ■排水能力

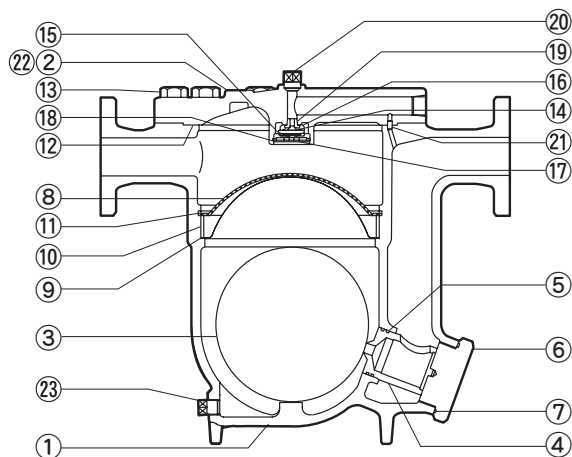


1. 上記グラフ中の数字は、オリフィスNo. を示します。
2. 作動圧力差はトラップ入口と出口との圧力差、最高作動圧力差はその最大値です。
3. 飽和温度よりも6℃低い温度のドレンを連続排出する場合の毎時排水量です。
4. 選定の際は1.5倍以上の安全率をおとりください。

**注意** 最高作動圧力差を超えて使用すると排出不能(フンツマリ)となりますので、絶対に避けてください。

# J8X フリーフロート・スチームトラップ / ~1.6MPaG

## ■構造



No.	品名	点検 キット	補修 キット	フロート
1	本体			
2	蓋			
3	フロート			○
4	オリフィス		○	
5	Oリング	○	○	
6	保持プラグ			
7	ガスケット	○	○	
8	スクリーン		○	
9	スクリーン受			
10	スクリーン受押エ			
11	スナップリング			
12	ガスケット	○	○	
13	六角ボルト			
14	X-エレメント		○	
15	スナップリング		○	
16	ガイド		○	
17	エレメントカバー		○	
18	スナップリング		○	
19	バルブシート		○	
20	プラグ			
21	接続管			
22	ネームプレート			
23	ドレンプラグ			

## ■仕様データ

型式	オリフィス No.	接続	呼径	本体材質	最高使用圧力 PMO MPaG	最高作動圧力差 ΔPMX MPa	最高使用温度 TMO ℃	納期 (日)
J8X	0.5	フランジ	50	ねずみ 鋳鉄 FC250	0.05	0.05	220	10
	1				0.1	0.1		
	2		80		0.2	0.2		
	5				0.5	0.5		
	10				1.0	1.0		
	14				1.4	1.4		
16	100	1.6	1.6					

— オリフィスNo. の最高使用圧力

1. 最高許容圧力PMA (1.6MPaG) : 耐圧部(本体)が許容される最高圧力で、最高使用圧力ではありません。  
 最高許容温度TMA (220℃) : 耐圧部(本体)が許容される最高温度で、最高使用温度ではありません。

## ●詳細情報

使用可能流体	蒸気			
標準フランジ規格	JIS		ASME/JPI	
	10KFF	20KRF	Class150RF	Class300RF
スクリーン	φ 1.2 穴ピッチ 1.8 千鳥配列打抜板 (目の大きさは 16 メッシュ相当)			

**⚠️ 注意** 異常作動、事故やケガを避けるために、製品は仕様範囲外で使用しないでください。

# J8X フリーフロート・スチームトラップ / ~1.6MPaG

■ **発注方法** 下記の項目順にご注文ください。

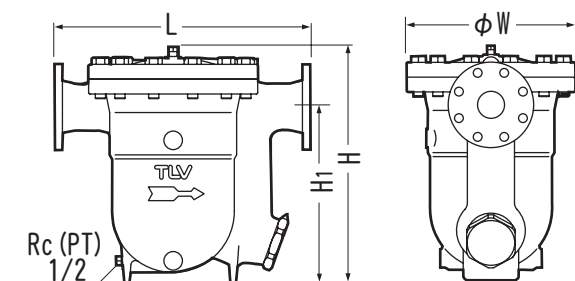
型式	...	オリフィス No.	...	接続	...	呼径	...	材質	...	個数	...	オプション
(例) J8X	...	2	...	フランジ JIS10KFF	...	50	...	FC250	...	5	...	凍結防止弁 NF6

■ **オプション** 標準以外の仕様では、価格、納期が異なります。詳細はお問合せください。

本体下部取付部品	凍結防止弁：NF6 (C3604)
----------	-------------------

1. 標準、オプション以外の仕様も、内容によっては対応可能ですのでお問合せください。

## ■ 寸法



### ● JIS フランジ

呼径	規格	L mm	H mm	H <sub>1</sub> mm	W mm
50	10KFF	550	493	381	365
	20KRF	554			
80	10KFF	550	508	380	
	20KRF	558			
100	10KFF	550	518	380	
	20KRF	558			

### ● ASME/JPI フランジ

呼径	規格 Class	L mm	H mm	H <sub>1</sub> mm	W mm
50	150RF	550	493	381	365
	300RF	556			
80	150RF	554	508	380	
	300RF	564			
100	150RF	550	518	380	
	300RF	566			

### ● 質量表 (フランジタイプ) 単位: kg

呼径	JIS		ASME/JPI	
	10KFF	20KRF	Class150RF	Class300RF
50	97		98	
80	101	104	103	105
100	103	108	106	109

本来の用途、使用目的以外には使用しないでください。  
製品改良のため、仕様変更することがあります。