

JAH5RG-R/JAH5RG-M フリーフロート・ドレトラップ

～ 4.6MPaG



■特長

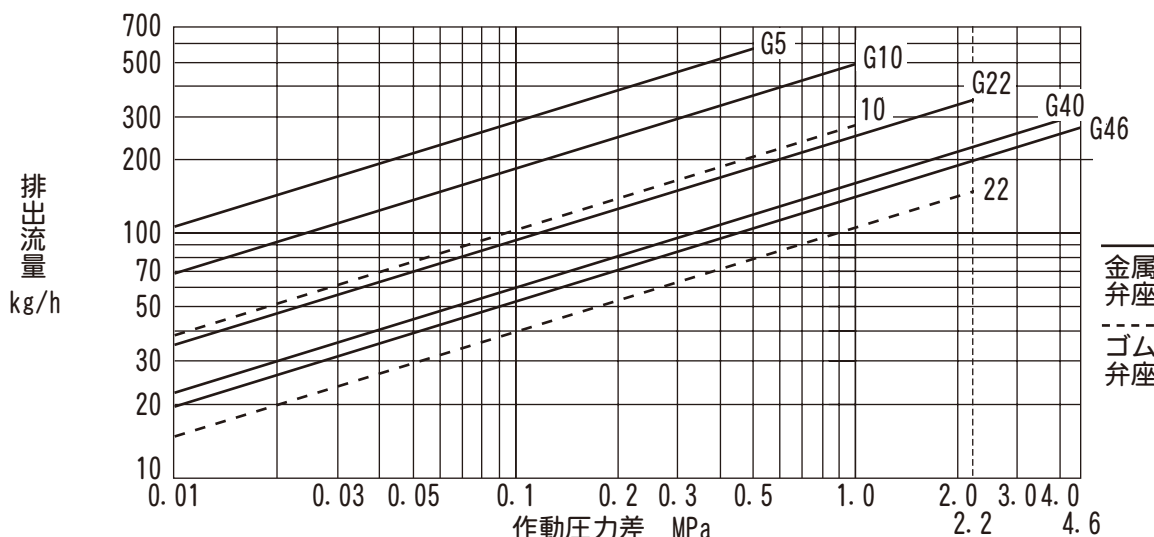
- 高精度研磨フロートの3点支持機構で極少ドレンでも高シールを実現
- 動く部品はフロートのみで故障が少ない
- 小型軽量で取り付けスペースが小さい
- 高耐圧構造

■用途

- 各種ガス使用設備のドレン排出
(ガスコンプレッサーなど)
- 大容量エア・ガス配管中のドレン排除
(レーザータンク・アフタークーラーなどの管末用)

1. 高圧ガス法規に適用する場合は、GASシリーズから選定してください。

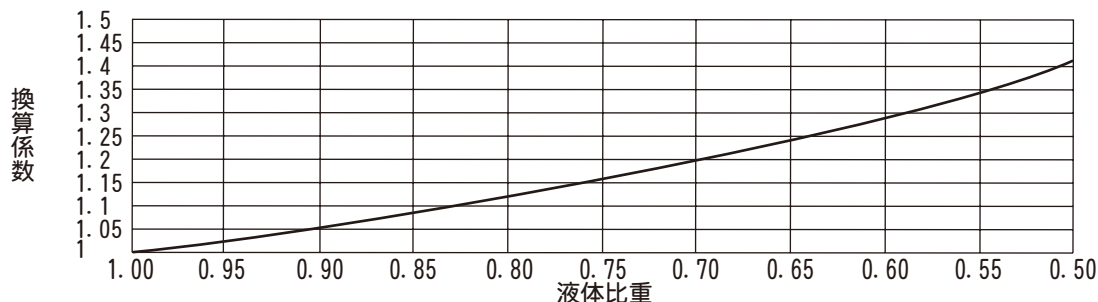
■排水能力



1. 上記グラフ中の数字は、オリフィスNo. を示します。
2. 作動圧力差はトラップ入口と出口との圧力差、最高作動圧力差はその最大値です。
3. 100℃以下の比重1のドレンを連続排出する場合の毎時排水量です。
4. 選定の際は1.5倍以上の安全率をおとりください。

⚠️注意 最高作動圧力差を超えて使用すると排出不能(フンツマリ)となりますので、絶対に避けてください。

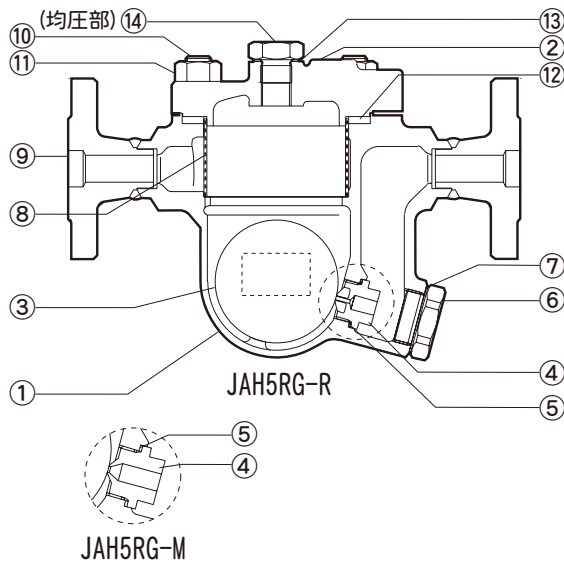
●低比重時の流量換算係数グラフ



1. 液体比重が1.00以下の時は、上記のグラフより換算係数を求め、要求される流量に換算係数を乗じて排水能力グラフからオリフィスを選定してください。
2. 液体比重により、最高使用圧力(PMO)、最高作動圧力差(ΔPMX)が異なりますので「低比重時の最高使用圧力、最高作動圧力差」の表を参照してください。

JAH5RG-R/JAH5RG-M フリーフロート・ドレントラップ / ~ 4.6MPaG

■構造



No.	品名	点検 キット	補修 キット	フロート
1	本体			
2	蓋			
3	フロート			○
4	オリフィス(弁座)		○	
5	ガスケット	○	○	
6	プラグ			
7	ガスケット	○	○	
8	スクリーン		○	
9	フランジ			
10	植え込みボルト			
11	ナット			
12	ガスケット	○	○	
13	ガスケット	○	○	
14	プラグ			
15	ネームプレート			

■仕様データ

型式	オリフィス No.	接続	口径	本体材質	最高使用圧力 PMO MPaG	最高作動圧力差 ΔPMX MPa	最高使用温度 TMO ℃	納期 (日)		
JAH5RG-R	10	ねじ込み Rc (PT)	15	炭素鋼 鑄鋼 ASTM A216 Gr. WCB	1.0	1.0	150 (FPM)	18		
			20							
			25							
	22	ソケット ウェルド	15					2.2	2.2	18
			20							
			25							
フランジ	40	18								
	15									
	20									
JAH5RG-M	G5	ねじ込み Rc (PT)	15		炭素鋼 鑄鋼 ASTM A216 Gr. WCB	0.5	0.5	425 (金属弁座)	18	
			20							
			25							
	G10	ソケット ウェルド	15	1.0					1.0	18
			20							
			25							
	G22	ソケット ウェルド	40			2.2	2.2	18		
			15							
			20							
	G40	フランジ	25	4.0		4.0	18			
			40							
			15							
G46	フランジ	20	4.6		4.6			18		
		25								
		40								

— オリフィスNo. の最高使用圧力

- 最高許容圧力PMA (4.6MPaG) : 耐圧部(本体)が許容される最高圧力で、最高使用圧力ではありません。
最高許容温度TMA (425℃) : 耐圧部(本体)が許容される最高温度で、最高使用温度ではありません。
- 金属弁座の時は、必ず最低ドレン量1kg/hを確保してください。ドレン量の確保で金属弁座においても高いシールを発揮します。

JAH5RG-R/JAH5RG-M フリーフロート・ドレントラップ / ~ 4.6MPaG

● 詳細情報

使用可能流体 (※1)	エア、ガス					
標準フランジ規格	JIS			ASME/JPI		
	10KFF	20KRF	40KRF	Class150RF	Class300RF	Class600RF
弁座材質	フッ素ゴム (FPM)、金属					
均圧管接続部 (※2)	G (PF) 3/8					
スクリーン	φ 1.2 穴ピッチ 1.8 千鳥配列打ち抜き板 (目の大きさは 16 メッシュ相当)					
使用可能最低比重	ドレン流体の比重 : 0.50 (ドレン流体の比重により最高使用圧力、最高作動圧力差、排水能力が異なります。)					

- ※1: 危険流体 (毒性、可燃性など) に使用される場合、流体に応じた法規制その他の対応、機器選定、取り扱い、安全対策などは、お客様の責任において実施ください。
危険流体に起因する事象 (爆発、中毒その他) による損害、事故に関しては当社は責任を負いません。
- ※2: 必ず均圧管をトラップと入口側配管の気相部との間に取り付けてください。流入してきたドレンがトラップへの入口通路を塞いでしまうと、本体内・配管内の気体とドレンが置き換わらないため作動不良を起こします。

⚠ 注意 異常作動、事故やケガを避けるために、製品は仕様範囲外で使用しないでください。

■ 低比重時の最高使用圧力、最高作動圧力差

型式	オリフィス		液体比重										
			1.00	0.99-0.95	0.94-0.90	0.89-0.85	0.84-0.80	0.79-0.75	0.74-0.70	0.69-0.65	0.64-0.60	0.59-0.55	0.54-0.50
	No.	材質	最高使用圧力 (PMO) [MPaG] / 最高作動圧力差 (ΔPMX) [MPa]										
JAH5RG-R	10	ゴム	1.00	1.00	1.00	1.00	1.00	0.85	0.70	0.56	0.41	0.26	0.11
	22	弁座	2.20	2.20	2.20	2.20	2.20	1.96	1.62	1.28	0.94	0.60	0.26
JAH5RG-M	G5	金属 弁座	0.50	0.50	0.50	0.50	0.48	0.41	0.34	0.27	0.20	0.13	0.05
	G10		1.00	1.00	1.00	1.00	1.00	0.85	0.70	0.56	0.41	0.26	0.11
	G22		2.20	2.20	2.20	2.20	2.20	1.96	1.62	1.28	0.94	0.60	0.26
	G40		4.00	4.00	4.00	4.00	3.87	3.30	2.73	2.16	1.58	1.01	0.44
	G46		4.60	4.60	4.60	4.60	4.27	3.37	2.46	1.55	0.64	-	-

■ 発注方法

下記の項目順にご注文ください。

型式	...	オリフィス No.	...	接続	...	呼径	...	本体材質	...	弁座材質	...	個数	...	オプション
(例) JAH5RG-M	...	G10	...	フランジ JIS10KFF	...	15	...	WCB	...	金属	...	5	...	均圧管 ねじ込み Rc (PT) 1/2

- 見積書は、仕様打ち合わせ後の提出となります。予めご了承ください。

■ オプション

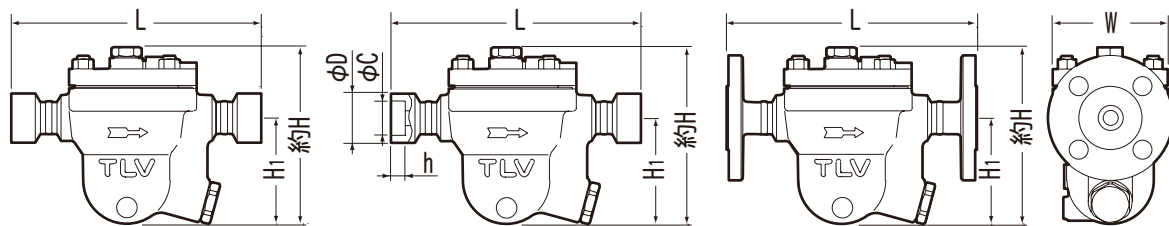
標準以外の仕様では、価格、納期が異なります。詳細はお問い合わせください。

本体材質	ステンレス鋼 (※) : ASTM 材 (CF8/CF3M)
接続	ソケットウェルド規格 : ASME フランジ規格 : 標準規格以外の JIS/ASME/JPI
均圧管接続部	ねじ込み ネジ規格 : Rc (PT) 3/8、1/2 ソケットウェルド規格 : JIS / ASME (呼径 15、20) フランジ規格 : 出入口フランジと同規格 (呼径 15、20)
本体下部取り付け部品	ドレンプラグ : G (PF) / Rc (PT) 1/4

- 標準、オプション以外の仕様も、内容によっては対応可能ですのでお問い合わせください。
- ※: 本体材質がステンレス鋼の場合、圧力・温度仕様が異なる場合があります。

JAH5RG-R/JAH5RG-M フリーフロート・ドレントラップ / ~ 4.6MPaG

■ 寸法



●ねじ込み/Rc (PT)

呼径	L mm	H mm	H ₁ mm	W mm	質量 kg
15	234	175	105	115	6.5
20	246				6.6
25	258				6.7

●ソケットウェルド

呼径	L mm	H mm	H ₁ mm	W mm	D mm	C mm	h mm	質量 kg
15	234	175	105	115	33	22.2	12	6.5
20	246				39.5	27.7	14	6.6
25	258				48	34.5		6.7
40	246				64	49.1	9.1	

● JIS フランジ

呼径	規格	L mm	H mm	H ₁ mm	W mm
15	10KRF 20KRF 40KRF	239	175	105	115
20		264			
25		309			
40		290			

● ASME/JPI フランジ

呼径	規格 Class	L mm	H mm	H ₁ mm	W mm
15	150RF 300RF 600RF	239	175	105	115
20		264			
25		309			
40		290			

● 質量表 (フランジタイプ) 単位:kg

呼径	JIS			ASME/JPI		
	10KRF	20KRF	40KRF	Class150RF	Class300RF	Class600RF
15	7.5	9.2	7.1	7.5	8.4	
20	8.0	9.6	7.8	8.7	9.8	
25	9.6	11	9.1	10	11	
40	11	14	10	11	15	

本来の用途、使用目的以外には使用しないでください。
製品改良のため、仕様変更することがあります。