

JAH7RG-R/JAH7RG-M フリーフロート・ドレトラップ

～ 4.6MPaG



■特長

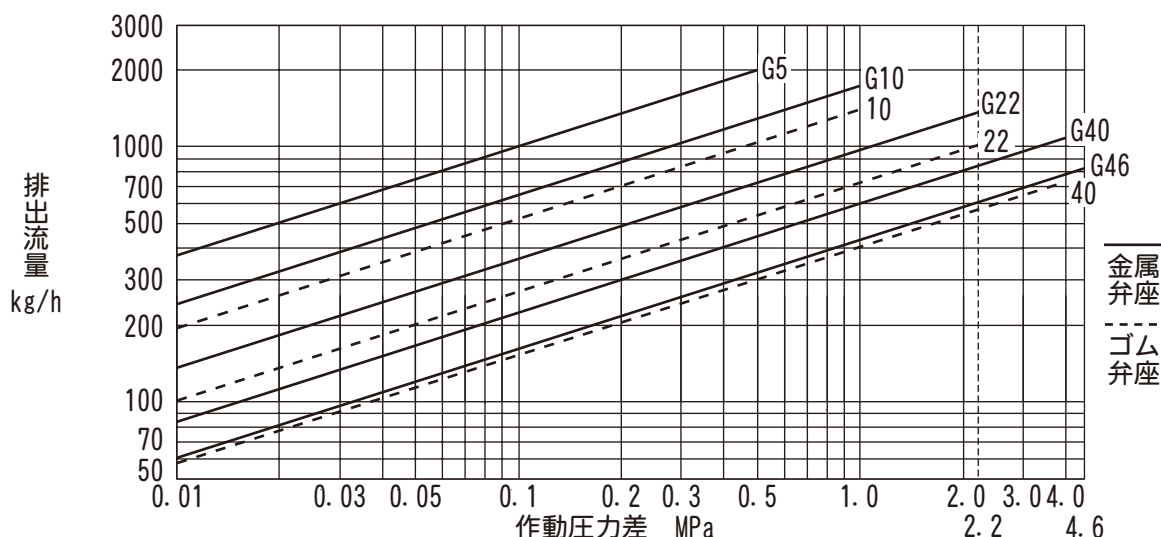
- 高精度研磨フロートの3点支持機構で極少ドレンでも高シールを実現
- 動く部品はフロートのみで故障が少ない
- 高耐圧構造

■用途

- 各種ガス使用設備のドレン排出
(ガスコンプレッサーなど)
- 大容量エア・ガス配管中のドレン排除
(レシーバータンク・アフタークーラーなどの管末用)

1. 高圧ガス法規に適用する場合は、GASシリーズから選定してください。

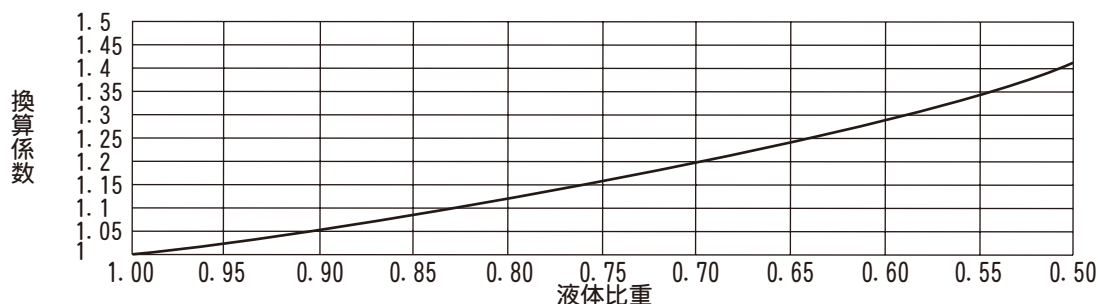
■排水能力



1. 上記グラフ中の数字は、オリフィスNo. を示します。
2. 作動圧力差はトラップ入口と出口との圧力差、最高作動圧力差はその最大値です。
3. 100℃以下の比重1のドレンを連続排出する場合の毎時排水量です。
4. 選定の際は1.5倍以上の安全率をおとりください。

⚠️注意 最高作動圧力差を超えて使用すると排出不能(フンツマリ)となりますので、絶対に避けてください。

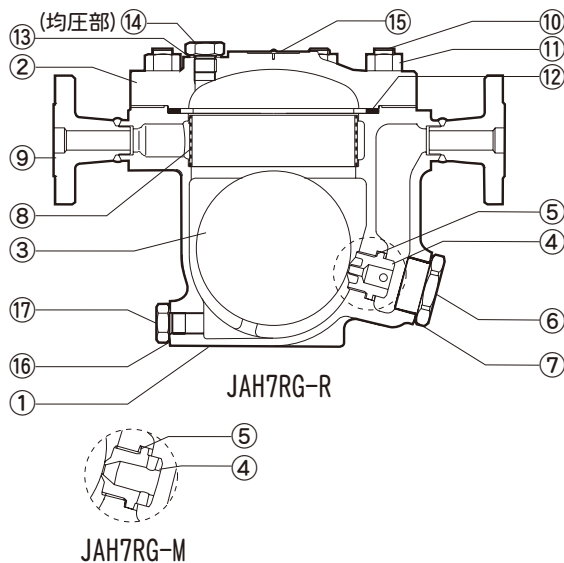
●低比重時の流量換算係数グラフ



1. 液体比重が1.00以下の時は、上記のグラフより換算係数を求め、要求される流量に換算係数を乗じて排水能力グラフからオリフィスを選定してください。
2. 液体比重により、最高使用圧力(PMO)、最高作動圧力差(ΔPMX)が異なりますので「低比重時の最高使用圧力、最高作動圧力差」の表を参照してください。

JAH7RG-R/JAH7RG-M フリーフロート・ドレントラップ / ~ 4.6MPaG

■ 構造



No.	品名	点検 キット	補修 キット	フロート
1	本体			
2	蓋			
3	フロート			○
4	オリフィス (弁座)		○	
5	ガスケット	○	○	
6	プラグ			
7	ガスケット	○	○	
8	スクリーン		○	
9	フランジ			
10	植え込みボルト			
11	ナット			
12	ガスケット	○	○	
13	ガスケット	○	○	
14	プラグ			
15	ネームプレート			
16	ガスケット	○	○	
17	ドレンプラグ			

■ 仕様データ

型式	オリフィス No.	接続	呼径	本体材質	最高使用圧力 PMO MPaG	最高作動圧力差 ΔPMX MPa	最高使用温度 TMO ℃	納期 (日)
JAH7RG-R	10	ソケット ウェルド	20	炭素鋼鑄鋼 ASTM A216 Gr. WCB	1.0	1.0	150 (FPM)	18
			25					
			40					
	22	フランジ	50		2.2	2.2		18
			20					
			25					
40	フランジ	40	4.0	4.0	18			
		50						
		50						
JAH7RG-M	G5 G10	ソケット ウェルド	20	炭素鋼鑄鋼 ASTM A216 Gr. WCB	0.5	0.5	425 (金属弁座)	18
			25					
			40					
	G22	フランジ	50		2.2	2.2		18
			20					
			25					
G40 G46	フランジ	40	4.0	4.0	18			
		50						
50								

オリフィスNo. の最高使用圧力

- 最高許容圧力PMA (JAH7RG-R: 4.0MPaG, JAH7RG-M オリフィスNo. 46: 4.6MPaG, オリフィスNo. 40以下: 4.0MPaG)
: 耐圧部 (本体) が許容される最高圧力で、最高使用圧力ではありません。
最高許容温度TMA (425℃) : 耐圧部 (本体) が許容される最高温度で、最高使用温度ではありません。
- 金属弁座の時は、必ず最低ドレン量5kg/hを確保してください。ドレン量の確保で金属弁座においても高いシールを發揮します。

JAH7RG-R/JAH7RG-M フリーフロート・ドレントラップ / ~ 4.6MPaG

● 詳細情報

使用可能流体 (※1)	エア、ガス					
標準フランジ規格	JIS			ASME/JPI		
	10KFF	20KRF	40KRF	Class150RF	Class300RF	Class600RF
弁座材質	フッ素ゴム (FPM)、金属					
均圧管接続部 (※2)	G (PF) 3/8					
スクリーン	φ 1.5 穴ピッチ 2.25 千鳥配列打ち抜き板 (目の大きさは 12 メッシュ相当)					
使用可能最低比重	ドレン流体の比重 : 0.50 (ドレン流体の比重により最高使用圧力、最高作動圧力差、排水能力が異なります。)					

- ※1: 危険流体 (毒性、可燃性など) に使用される場合、流体に応じた法規制その他の対応、機器選定、取り扱い、安全対策などは、お客様の責任において実施ください。
危険流体に起因する事象 (爆発、中毒その他) による損害、事故に関しては当社は責任を負いません。
- ※2: 必ず均圧管をトラップと入口側配管の気相部との間に取り付けてください。流入してきたドレンがトラップへの入口通路を塞いでしまうと、本体内・配管内の気体とドレンが置き換わらないため作動不良を起こします。

⚠ 注意 異常作動、事故やケガを避けるために、製品は仕様範囲外で使用しないでください。

■ 低比重時の最高使用圧力、最高作動圧力差

型式	オリフィス		液体比重										
			1.00	0.99- 0.95	0.94- 0.90	0.89- 0.85	0.84- 0.80	0.79- 0.75	0.74- 0.70	0.69- 0.65	0.64- 0.60	0.59- 0.55	0.54- 0.50
	No.	材質	最高使用圧力 (PMO) [MPaG] / 最高作動圧力差 (ΔPMX) [MPa]										
JAH7RG-R	10	ゴム 弁座	1.00	1.00	1.00	1.00	0.99	0.87	0.75	0.63	0.51	0.38	0.26
	22		2.20	2.20	2.20	2.20	2.15	1.88	1.62	1.36	1.09	0.83	0.57
	40		4.00	4.00	4.00	4.00	4.00	3.54	3.05	2.55	2.06	1.56	1.07
JAH7RG-M	G5	金属 弁座	0.50	0.50	0.50	0.50	0.50	0.44	0.38	0.32	0.26	0.20	0.13
	G10		1.00	1.00	1.00	1.00	0.99	0.87	0.75	0.63	0.51	0.38	0.26
	G22		2.20	2.20	2.20	2.20	2.15	1.88	1.62	1.36	1.09	0.83	0.57
	G40		4.00	4.00	4.00	4.00	4.00	3.54	3.05	2.55	2.06	1.56	1.07
	G46		4.60	4.60	4.60	4.60	4.51	3.77	3.02	2.28	1.53	0.79	0.04

■ 発注方法

下記の項目順にご注文ください。

型式	...	オリフィス No.	...	接続	...	呼径	...	本体 材質	...	弁座 材質	...	個数	...	オプション
(例) JAH7RG-M	...	G10	...	フランジ JIS10KFF	...	25	...	WCB	...	金属	...	5	...	均圧管 ねじ込み Rc (PT) 1/2

- 見積書は、仕様打ち合わせ後の提出となります。予めご了承ください。

■ オプション

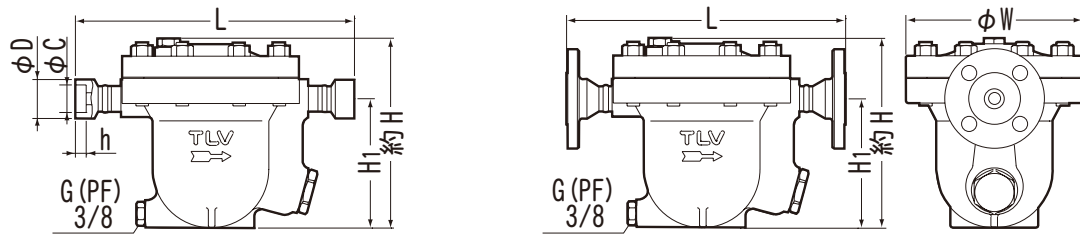
標準以外の仕様では、価格、納期が異なります。詳細はお問い合わせください。

本体材質	炭素鋼 鋳鋼 : JIS 材 (SCPH2) ステンレス 鋳鋼 (※) : ASTM 材 (CF8/CF3M)
接続	ソケットウェルド規格 : ASME フランジ規格 : 標準規格以外の JIS/ASME/JPI
均圧管接続部	ねじ込み ネジ規格 : Rc (PT) / NPT 3/8、1/2 ソケットウェルド規格 : JIS / ASME (呼径 15、20) フランジ規格 : 出入口フランジと同規格 (呼径 15、20)

- 標準、オプション以外の仕様も、内容によっては対応可能ですのでお問い合わせください。
- ※: 本体材質がステンレス 鋳鋼の場合、圧力・温度仕様が異なる場合があります。

JAH7RG-R/JAH7RG-M フリーフロート・ドレントラップ / ~ 4.6MPaG

■ 寸法



● ソケットウェルド

呼径	L mm	H mm	H ₁ mm	W mm	D mm	C mm	h mm	質量 kg
20	322	236	160	222	41.5	27.7	14	19
25	334				50	34.5		
40	336				66	49.1		21
50					79.5	61.1		17

● JIS フランジ

呼径	規格	L mm	H mm	H ₁ mm	W mm
20	10KFF 20KRF 40KRF	340	236	160	222
25		385			
40		380			
50		390			

● ASME/JPI フランジ

呼径	規格 Class	L mm	H mm	H ₁ mm	W mm
20	150RF 300RF 600RF	340	236	160	222
25		385			
40		380			
50		390			

● 質量表 (フランジタイプ) 単位: kg

呼径	JIS			ASME/JPI		
	10KFF	20KRF	40KRF	Class150RF	Class300RF	Class600RF
20	21	22	23	22	23	
25	23		24	23	24	25
40	24		28	23	24	29
50	26		30	26	29	33

本来の用途、使用目的以外には使用しないでください。
製品改良のため、仕様変更することがあります。