

MBT3N 電動バイパスブロートラップ

～ 1.0MPaG



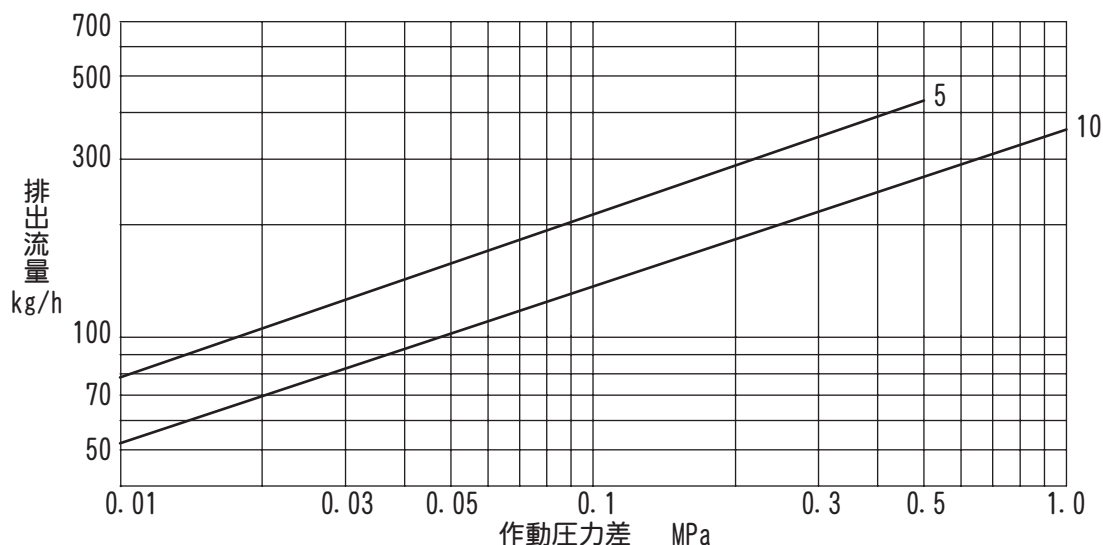
■特長

- フリーフロート・スチームトラップの上部に電動バイパス弁を一体化
- バイパス弁には蒸気専用のモーター駆動の高シールボールバルブを採用
- トラップ部には高精度研磨フロートの3点支持機構でシール性向上
- 電動バイパス弁の操作によりスタートアップ時間の短縮、ストレーナー部のスケールを二次側へブロー可能
- エア、ドレン、蒸気などのブローを自動化、設備の生産性向上と省力化を実現

■用途

- 立上げ時に大量のドレンが発生しやすい蒸気主管・一般装置・暖房・空調・タンクヒーティングなど

■排水能力



1. 上記グラフ中の数字は、オリフィスNo. を示します。
2. 作動圧力差はトラップ入口と出口との圧力差、最高作動圧力差はその最大値です。
3. 飽和温度よりも6℃低い温度のドレンを連続排出する場合の毎時排水量です。
4. 選定の際は1.5倍以上の安全率をおとりください。

⚠注意 最高作動圧力差を超えて使用すると排出不能(フンツマリ)となりますので、絶対に避けてください。

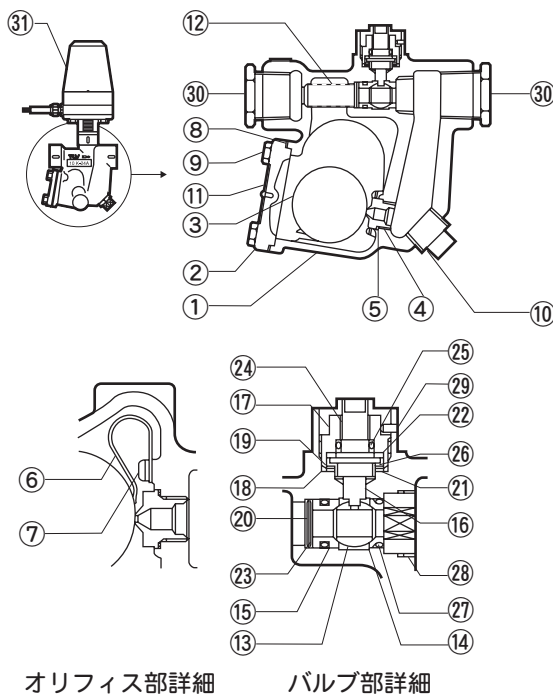
■発注方法

下記の項目順にご注文ください。

型式	オリフィスNo.	接続	呼径	材質	駆動部電源電圧	個数	オプション
(例) MBT3N	10	ねじ込み Rc (PT)	25	FC250	100VAC	5	ブローダウンバルブ BD2

MBT3N 電動バイパスブロートラップ / ~ 1.0MPaG

■ 構造



No.	品名	No.	品名
1	ボディー	16	スピンドル
2	カバー	17	ホルダー
3	フロート	18	ガスケット
4	オリフィス	19	グランド座
5	ガスケット	20	皿バネ
6	バイメタル	21	皿バネ
7	バネ座金付き十字 穴付きナベ小ネジ	22	パッキン
		23	座金
8	ガスケット	24	スベリ管
9	六角ボルト	25	シール
10	プラグ	26	座金
11	ネームプレート	27	Oリング
12	スクリーン	28	ホルダー
13	弁体	29	六角穴付き止めネジ
14	弁座	30	ブッシング(※)
15	入口弁座	31	モーターユニット

- ※:呼径15、20のみ⑩のブッシングを同封梱包しています。
- 内装のバイパス弁には製品の入口・出口のストップバルブを兼ねる機能はありません。従って、メンテナンスを行うために、別途入口・出口にストップバルブを設けることをお勧めします。

■ 仕様データ

型式	オリフィス No.	接続	呼径	本体材質	最高使用圧力 PMO MPaG	最高作動圧力差 ΔPMX MPa	最高使用温度 TMO ℃	納期 (日)
MBT3N	5 10	ねじ込み Rc (PT)	15 (※)	ねずみ鋳鉄 FC250	0.5	0.5	185	3
			20 (※)		1.0	1.0		
			25					

— オリフィスNo. の最高使用圧力

- 最高許容圧力PMA (1.0 MPaG) : 耐圧部 (本体) が許容される最高圧力で、最高使用圧力ではありません。
- 最高許容温度TMA (185℃) : 耐圧部 (本体) が許容される最高温度で、最高使用温度ではありません。
- ※:呼径15、20のみ⑩のブッシングを同封梱包しています。

● 詳細情報

使用可能流体	蒸気
スクリーン	φ 1穴ピッチ 1.5 千鳥配列打ち抜き板 (目の大きさは 18 メッシュ相当)
ボールバルブ弁口径	φ 10mm
ボールバルブ Cv 値	5.6

⚠ 注意 異常作動、事故やケガを避けるために、製品は仕様範囲外で使用しないでください。

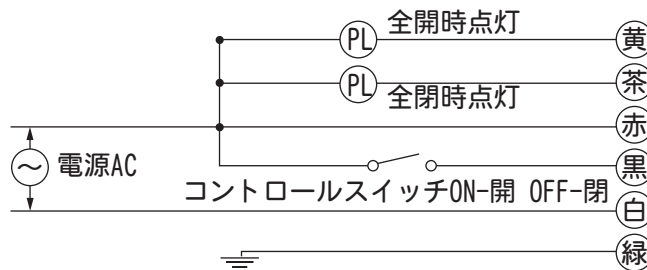
MBT3N 電動バイパスブローラップ / ~ 1.0MPaG

■ 駆動部仕様

モーター形式	リバーシブルモーター(コンデンサーラン型单相誘導電動機)	
電源	100~110VAC (50/60Hz)	200~220VAC (50/60Hz)
定格電流	0.47A/100V、0.42A/110V	0.25A/200V、0.22A/220V
起動電流	0.52A	0.31A
動作	ON-OFF (全開-全閉)	
過負荷保護	サーマルプロテクター内蔵120±5°C	
回転方式	90° 往復	
開閉所要時間	3.5秒/50Hz、3秒/60Hz (90° 回転に要する時間)	
防水性	JIS 防雨形	

■ 結線図

コントロールスイッチがONになるとバルブは全開になり、OFFになると全閉になります。



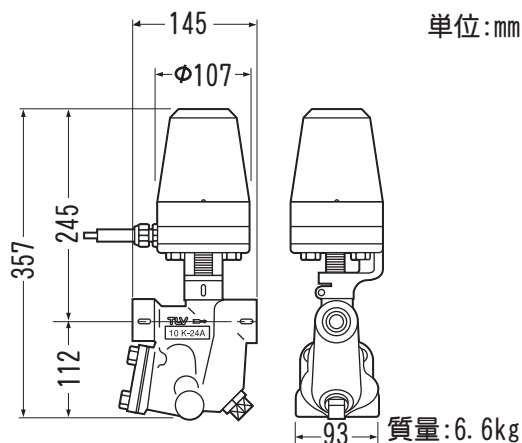
■ オプション

標準以外の仕様では、価格、納期が異なります。詳細はお問い合わせください。

接続	ねじ込み ネジ規格 : NPT・・・呼径 25 のみ フランジ ねじ込みフランジで対応
本体下部取付部品	ドレンプラグ : R (PT) 3/8 ブローダウンバルブ : BD2 (CF8) 凍結防止弁 : NF6 (C3604)

1. 標準、オプション以外の仕様も、内容によっては対応可能ですのでお問い合わせください。
2. 本体下部取付部品の位置は、製品入口側より見て、右下側になります。

■ 寸法



1. 呼径15、20の場合は入口・出口にねじ込みブッシングを取り付けますので、面間は約175mmになります。

本来の用途、使用目的以外には使用しないでください。
製品改良のため、仕様変更することがあります。