

# MSEG

## STEAM STAR

### スクリュ式小型蒸気発電機



#### ■特長

- 高性能小型蒸気発電機。総合発電効率は従来のタービン式に比べ 1.5 倍以上を実現。1MPaG 未満の低圧蒸気で 3.4t/h 程度の少量蒸気でも 160kW を発電
- 給気圧 0.95MPaG までの低圧機に加え、1.9MPaG まで対応できる中圧機をラインアップ
- オールインワン構造でスクリュ本体や発電に必要な構成機器を全て内装。設置工事が簡単
- カラータッチパネル方式を採用。制御圧力を簡単に設定
- 発電開始時の暖機が不要。起動後約20秒で発電を開始

#### ■用途

- プロセス用途での蒸気減圧弁に代わる蒸気減圧
- 余剰・廃棄蒸気の有効利用・発電
- CO<sub>2</sub> 排出量削減
- 節電・省エネ・熱電バランス調整

#### ■仕様データ

型式	呼径		使用圧力 MPaG (※1)		使用温度 ℃	発電		納期 (日)
	給気蒸気 (一次側)	排気蒸気 (二次側)	給気蒸気 (一次側) (※2)	排気蒸気 (二次側)	給気蒸気 (一次側)	出力 kW	定格電圧 VAC	
低圧機 MSEG160L-II	100	150	0.95以下	0.45以下	182以下	性能表 を参照	400/440	問い 合わせ
中圧機 MSEG160M-i	80	125	1.93以下	0.93以下	215以下		共用	

1. ※1: 発電できる圧力条件は性能表を参照してください。

2. ※2: 給気蒸気圧力が最高値を超えることが想定される場合はユニットの上流側に適正な安全弁を設置してください。

# MSEG スクリュー式小型蒸気発電機

## ● 詳細情報

使用可能流体	蒸気(駆動用)	
設置条件	環境温度: 0~40℃、設置場所: 屋内・屋外共用(※1)	
騒音値(※2)	MSEG160L-II: 80(正面77) dBA以下、MSEG160M-i: 85dBA以下	
発電機	発電端出力(最大)(※3)	160kW
	形式	永久磁石6極同期発電機
	定格回転速度	7,200min <sup>-1</sup>
	出力電圧・周波数(※4)	400/440VAC・50/60Hz
制御方式	CV弁およびインバーターによる給気または排気圧一定制御	
伝達方式	MSEG160L-II: ギヤ増速、MSEG160M-i: ギヤ・ピニオン	
必要ユーティリティ	電気	400/440VAC三相(50/60Hz) MSEG160L-II: 2.1kW、MSEG160M-i: 4.4kW
	オイルクーラー用冷却水	MSEG160L-II: 40ℓ/min以上、MSEG160M-i: 50ℓ/min以上 (給水圧力15~50mmAq)
	潤滑油 初期充填量	約28ℓ
	計装用空気	0.3Nm <sup>3</sup> /min以上(圧力0.45MPaG以上、大気圧下露点-17℃)
防爆仕様	非防爆	
付属品	フォーク穴カバー、オイル交換プラグ、オイル交換用ゴムホース	

- ※1: 低圧機: IP24、中圧機: IP23相当。
- ※2: 騒音値は半無響音室にて、ユニット正面1.0m、高さ1.0mで全負荷時の測定結果です。
- ※3: ユニット内蔵のファンモーター、オイルポンプモーター消費電力が別途発生します。  
コントロールパネルの出力表示には含まれませんのでご注意ください。ファンモーター出力は低圧機で0.6kW、中圧機で2.2kW、オイルポンプモーター出力は低圧機で1.5kW、中圧機で2.2kWです。
- ※4: 異電圧の場合は別途ご相談ください。

## ● 詳細情報(制御盤)

構成	回転速度制御装置、逆変換装置、発電機制御盤(これらはユニットに内装)
機能	発電機起動停止、蒸気圧力制御、電圧逆変換(力率改善) 保護機能(蒸気圧力、温度、回転速度、電源の異常時に停止)
液晶パネル表示	運転状況: 一次・二次側蒸気圧力、温度、回転速度、瞬時・積算電力量、運転時間 異常、警報、メンテナンス情報 運転来歴: 運転データ、日報、週報、警報データなど

**⚠ 注意** 異常作動、事故やケガを避けるために、製品は仕様範囲外で使用しないでください。

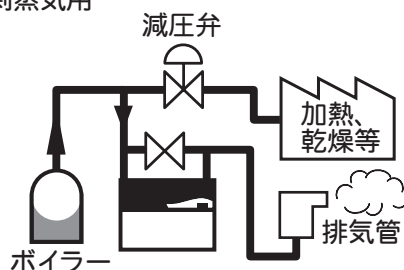
**■ オプション** 標準以外の仕様では、価格、納期が異なります。詳細はお問い合わせください。

発電電圧	100V, 200V: 変圧器対応
------	-------------------

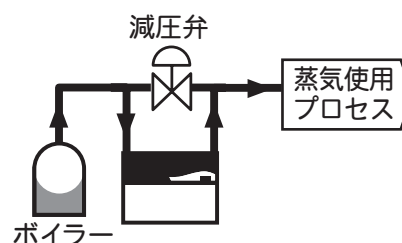
- 標準、オプション以外の仕様も、内容によっては対応可能ですのでお問い合わせください。

## ■ 設置例

### ● 余剰蒸気用



### ● プロセス用



# MSEG スクリュー式小型蒸気発電機

## ■ 発注方法 仕様決定はお問い合わせください。

1. 見積書は、仕様打ち合わせ後の提出となります。予めご了承ください。

## ■ 性能表 (概略)

● MSEG 160L-II

給気 圧力 MPaG	排気圧力 MPaG								
	0.40	0.35	0.30	0.25	0.20	0.15	0.10	0.05	0.00
0.95		114	129	144	160	160	160	160	160
		4.2	4.2	4.2	4.2	3.9	3.7	3.5	3.4
0.90			117	132	148	160	160	160	160
			4.0	4.0	4.0	4.0	3.7	3.5	3.4
0.85			105	120	135	152	160	160	160
			3.8	3.8	3.8	3.9	3.7	3.5	3.4
0.80				108	123	139	156	160	160
				3.6	3.6	3.7	3.7	3.5	3.4
0.75				96	111	126	143	160	160
				3.4	3.4	3.4	3.5	3.5	3.4
0.70				83	99	114	131	148	160
				3.2	3.2	3.2	3.3	3.3	3.4
0.65					87	101	118	135	153
					3.0	3.0	3.1	3.1	3.3
0.60						89	105	122	140
						2.8	2.9	2.9	3.0
0.55							92	109	127
							2.7	2.7	2.8
0.50								80	97
								2.5	2.5
0.45									84
									2.3
0.40									
									88
0.35									
									2.1

● MSEG 160M-i

給気 圧力 MPaG	排気圧力 MPaG										
	1.00	0.9	0.8	0.7	0.6	0.5	0.4	0.3	0.2	0.1	0.0
1.9		80	100	120	135	150	155	155	160	160	160
		5.5	5.5	5.5	5.5	5.4	5.2	4.9	4.8	4.4	4.0
1.8			80	105	120	140	155	155	160	160	160
			5.2	5.2	5.2	5.2	5.2	4.9	4.8	4.4	4.0
1.7				85	105	120	140	155	160	160	160
				5.0	5.0	5.0	5.0	4.9	4.8	4.4	4.0
1.6					90	110	125	145	160	160	160
					4.7	4.7	4.7	4.7	4.7	4.4	4.0
1.5						90	110	130	145	160	160
						4.5	4.5	4.5	4.5	4.4	4.0
1.4							95	115	130	150	160
							4.1	4.1	4.1	4.1	4.1
1.3								80	95	115	130
								3.9	3.9	3.9	3.9
1.2									80	100	120
									3.6	3.6	3.6
1.1										85	100
										3.3	3.3
1.0											90
											3.1
0.9											
											90
0.8											
											90

[上段]: 発電出力 (kW) (※1)  
 [下段]: 蒸気量 (t/h) (※2)

※1. 補機 (内部の電気機器) により電力は約4kW消費されます。  
 ※2. 発電によるエネルギー変換により数%ドレン化し、排気飽和蒸気量は減少しますのでご注意ください。

(例) MSEG160L-II

給気圧力: 0.8MPaG、排気圧力: 0.1MPaGの場合  
 発電出力: 156kW、その時の必要蒸気量: 3.7t/h

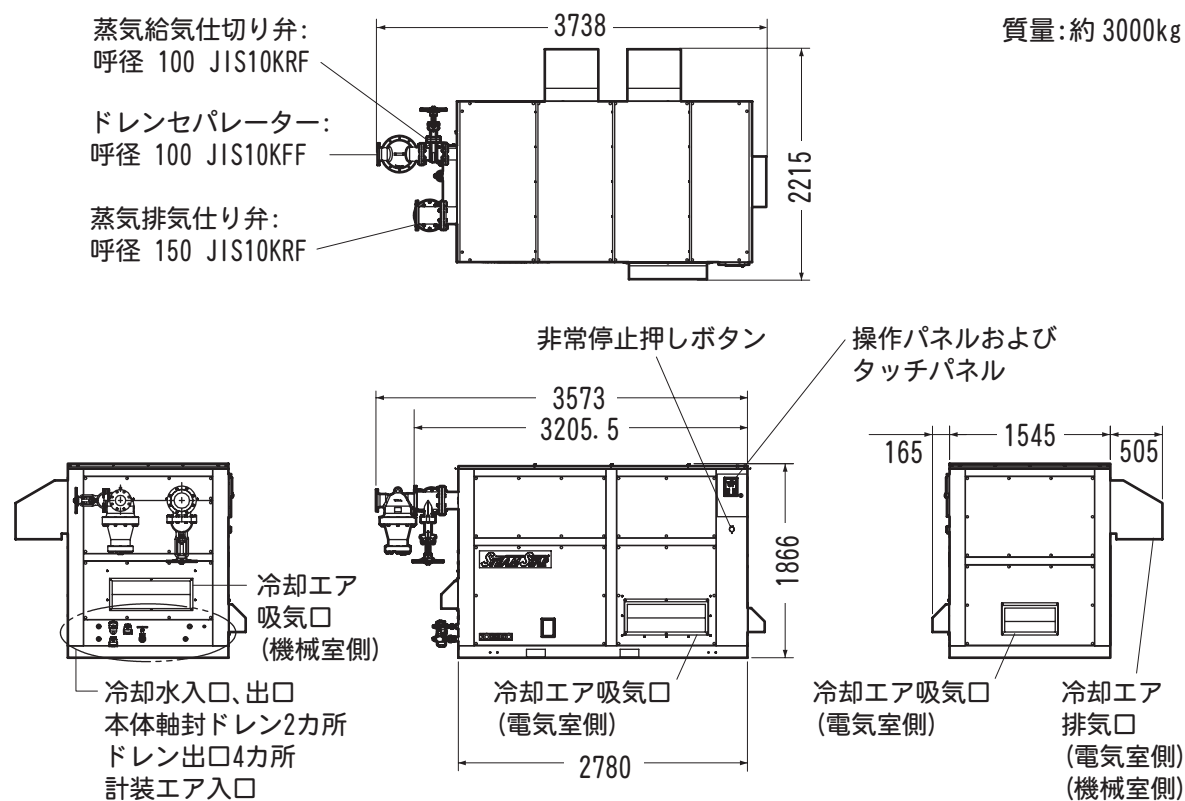
1. 本性能表は各蒸気条件における全負荷時の性能になります。  
蒸気量が少ない部分負荷の性能や、保証値については別途お問い合わせください。
2. 出力80kW未満の条件については□(グレー枠)としていますので必要な場合は別途お問い合わせください。
3. 白塗部分の条件につきましては発電しませんのでご注意ください。

# MSEG スクリュー式小型蒸気発電機

## ■寸法

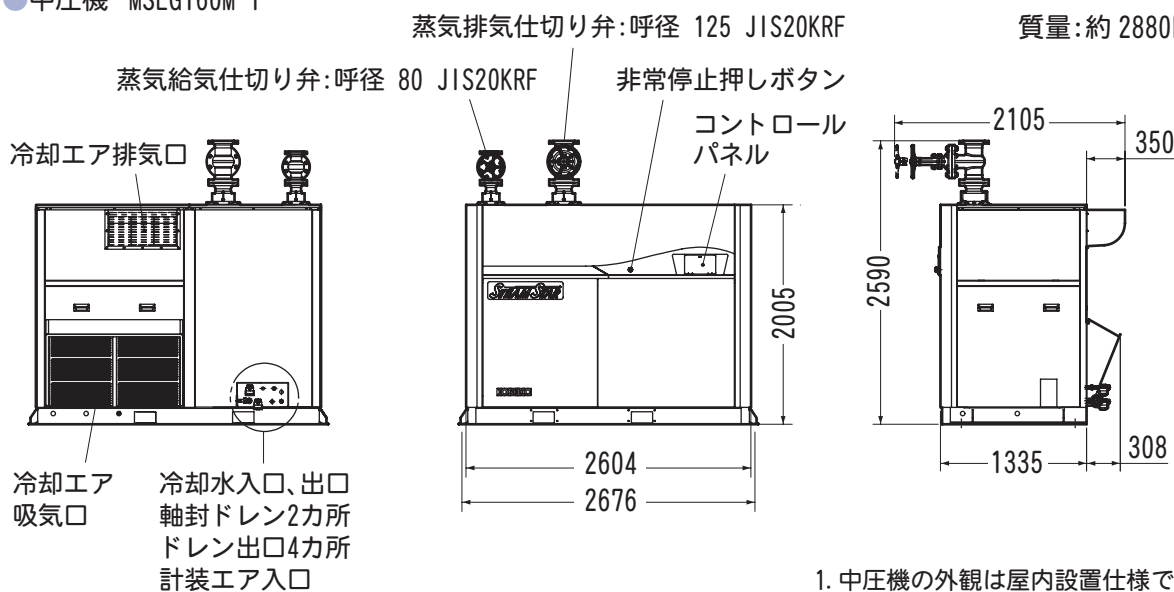
### ●低圧機 MSEG160L-II

単位:mm



### ●中圧機 MSEG160M-i

質量:約 2880kg



本来の用途、使用目的以外には使用しないでください。  
製品改良のため、仕様変更することがあります。