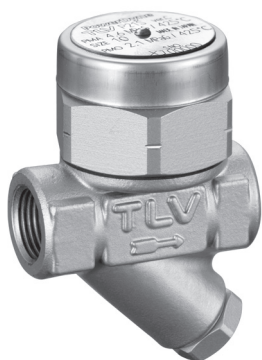


# P21S ver.C ディスク・スチームトラップ

PowerDyne®

～ 2.1MPaG



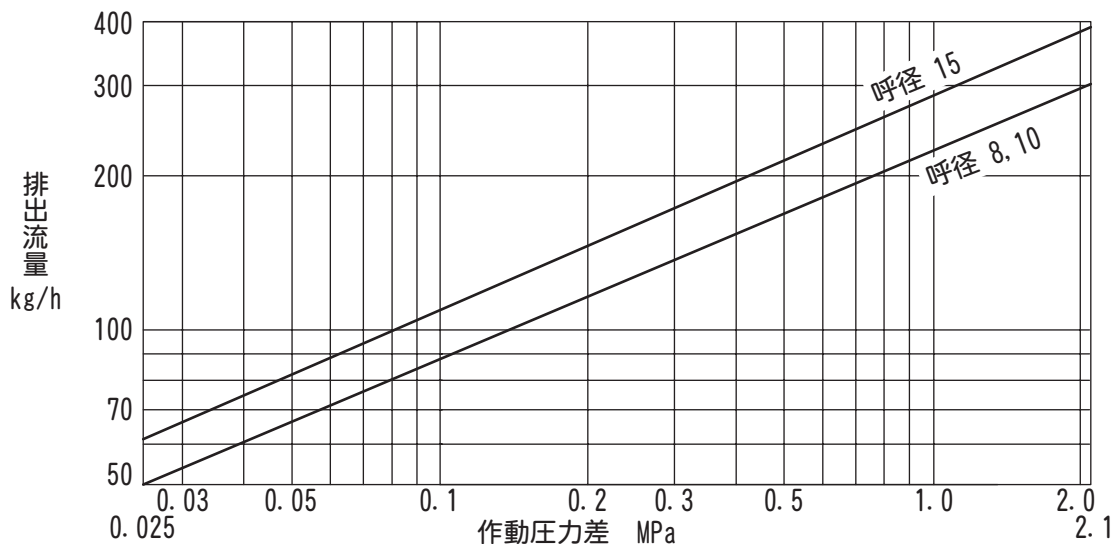
## ■ 特長

- 空気保温式で空打ちと蒸気ロスを減少
- コンパクトボディにY形ストレーナーを内蔵
- 排出口径を大きく設計し詰りを軽減

## ■ 用途

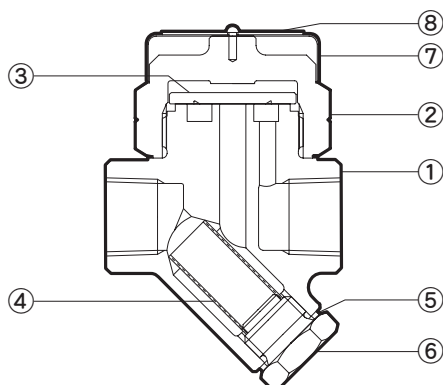
- 温度コントロールを必要としない、コンパクト形状が求められる用途
- 蒸気主管・計装（高温トレース）・保温（ジャケット）、特に銅管トレースなど、銅の析出による詰りの発生が懸念される用途

## ■ 排水能力



1. 作動圧力差はトラップ入口と出口との圧力差です。
2. 選定の際は1.5倍以上の安全率をおとりください。
3. 出口側背圧は入口側圧力の50%以内でご使用ください。

## ■ 構造



No.	品名	点検キット	補修キット
1	本体		
2	蓋		○
3	ディスク弁		○
4	スクリーン		○
5	ガスケット	○	○
6	スクリーンホルダー		
7	キャップ		○
8	ネームプレート		○

# P21S ver.C ディスク・スチームトラップ / ~2.1MPaG

## ■仕様データ

型式	接続	口径	本体材質	最高使用圧力 PMO MPaG	最低使用圧力 MPaG	最高使用温度 TMO ℃	納期 (日)
P21S ver.C	ねじ込み Rc (PT)	8	ステンレス鋼 ASTM A743 Gr. CA40	2.1	水平配管時 0.025 垂直配管時 0.04	425	3 QD S
		10					
		15					

1. 最高許容圧力PMA (4.6MPaG) : 耐圧部 (本体) が許容される最高圧力で、最高使用圧力ではありません。  
最高許容温度TMA (425℃) : 耐圧部 (本体) が許容される最高温度で、最高使用温度ではありません。

## ●詳細情報

使用可能流体	蒸気
スクリーン	φ 1穴ピッチ 1.5 千鳥配列打ち抜き板 (目の大きさは18メッシュ相当)

**⚠注意** 異常作動、事故やケガを避けるために、製品は仕様範囲外で使用しないでください。

## ■発注方法

下記の項目順にご注文ください。

型式	接続	口径	材質	個数	オプション
(例) P21S ver.C	ねじ込み Rc (PT)	15	CA40	5	ブローダウンバルブ BD1

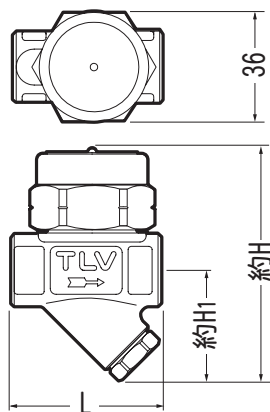
## ■オプション

標準以外の仕様では、価格、納期が異なります。詳細はお問い合わせください。

接続	ねじ込み ネジ規格 : NPT
スクリーンホルダー取り付け部品	ブローダウンバルブ : BD1 (SUS304)

1. 標準、オプション以外の仕様も、内容によっては対応可能ですのでお問い合わせください。

## ■寸法



### ●ねじ込み / Rc (PT)

口径	L mm	H mm	H <sub>1</sub> mm	質量 kg
8	50	77	37	0.35
10				
15	68	82	39	0.46

本来の用途、使用目的以外には使用しないでください。  
製品改良のため、仕様変更することがあります。