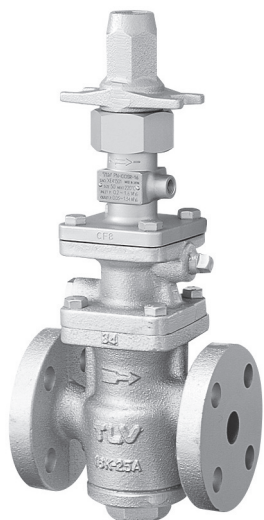


# PN-COSR-16

## 蒸気用空気式制御弁

～ 1.6MPaG



### ■特長

- 蒸気の圧力・プロセスの温度制御が可能な蒸気用空気式高精度制御弁
- 一次側の圧力変動の影響を受けにくく、外乱に対しても早い応答性と早い立ち上がりを実現
- バルブ本体に必要なユーティリティはエアのみ
- 調節計と電空レギュレーター・電空変換器との組み合わせによる自動運転が可能
- 減圧弁として遠隔での二次側圧力の設定が可能
- 供給空気と内蔵調節ネジによる減圧2点設定が可能で、供給空気をON-OFFすることで瞬時の切り替えが可能
- 調節ネジでバネ負荷を最低必要圧力に設定しておけば、緊急時（供給空気停止時）にも蒸気供給の継続が可能

### ■用途

- 蒸気プロセスへの供給蒸気圧力の自動制御
  - 蒸気を熱媒体とするプロセスの温度を自動制御（※）
1. ※：定常運転時、二次側圧力がPN-COSRの圧力調整範囲で温度制御できる場合に限りです。

### ■仕様データ

型式	接続	呼径	本体材質	最高使用圧力 PMO MPaG	最高使用温度 TMO ℃	納期 (日)
PN-COSR-16	フランジ	15	ねずみ鑄鉄 FC250	1.6	220	10KFF:10 その他:15
		20				
		25				
		40				
		50				

1. 最高許容圧力PMA (1.6MPaG) : 耐圧部(本体)が許容される最高圧力で、最高使用圧力ではありません。  
最高許容温度TMA (220℃) : 耐圧部(本体)が許容される最高温度で、最高使用温度ではありません。

### ●詳細情報

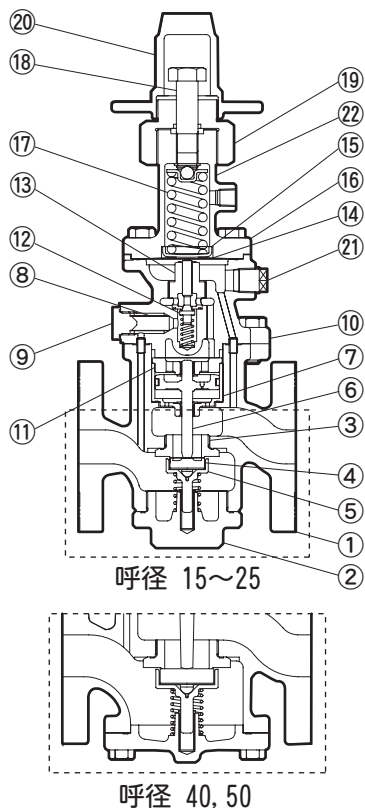
使用可能流体	蒸気
標準フランジ規格	JIS
	ASME/JPI
	10KFF      20KRF      Class150RF      Class300RF
一次側圧力範囲	0.2～1.6MPaG
圧力調整範囲	一次側圧力の10～84% (ただし、最小調整圧力:0.03MPaG 最大調整圧力:[供給空気圧力-0.1]MPaG)
許容差圧	0.07～0.85MPa
調整可能流量	定格流量の5%以上
供給空気圧力(※)	最高供給圧力:1.6MPaG 必要圧力:[設定圧力+0.1]MPaG以上
使用操作空気	オイルフリー、5μmろ過清浄空気

1. ※:エアレギュレーター、電空レギュレーター・電空変換器からの供給圧力です。エアレギュレーターはリリーフ機能付きをご使用ください。

**⚠注意** 異常作動、事故やケガを避けるために、製品は仕様範囲外で使用しないでください。

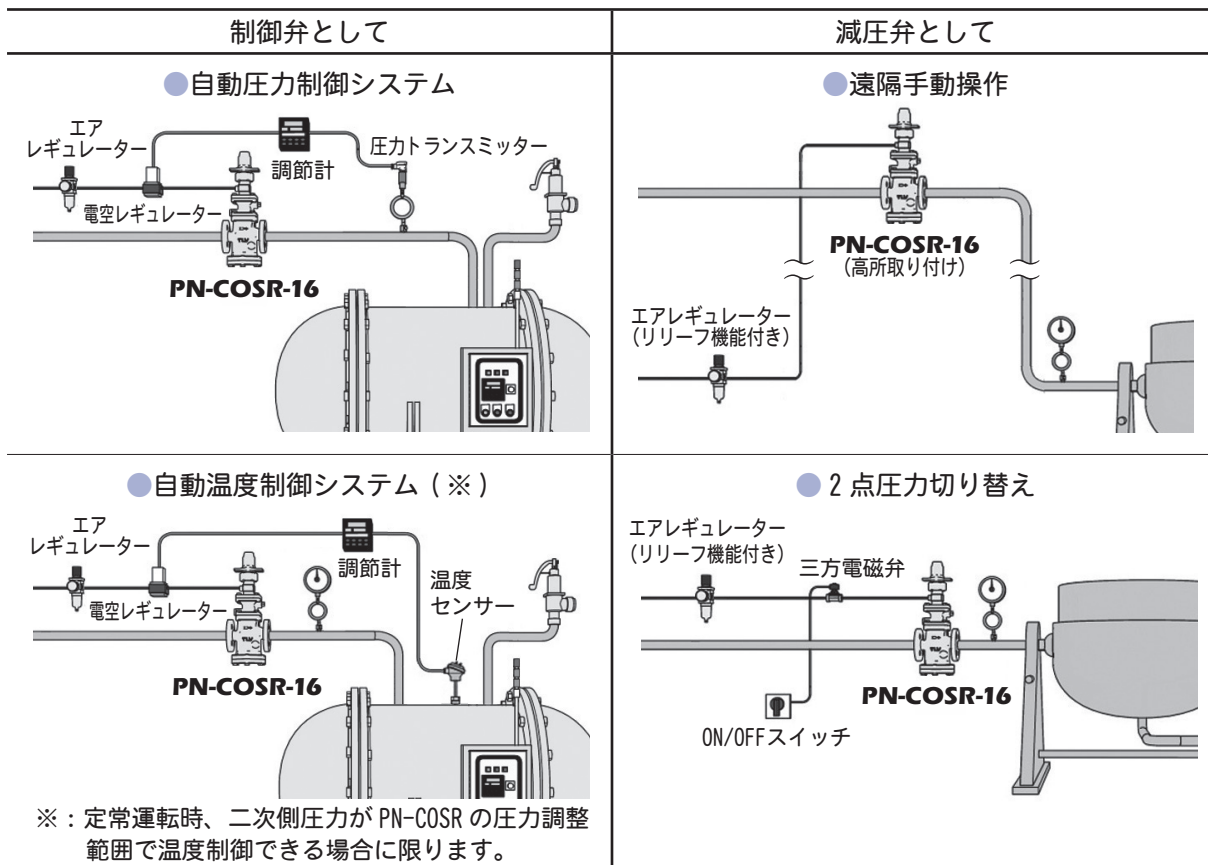
# PN-COSR-16 蒸気用空気式制御弁 / ~1.6MPaG

## ■構造



No.	品名	No.	品名
1	ボディー	12	パイロットバルブ
2	プラグ/カバー	13	パイロットバルブシート
3	バルブシート	14	ダイヤフラム
4	メインバルブ	15	ダイヤフラム押え
5	バルブ受け	16	スプリングケース
6	ピストン	17	コイルバネ
7	シリンダー	18	調節ネジ
8	スクリーン	19	パッキンアダプター
9	スクリーンホルダー	20	スパナキャップ
10	パイロットボディー	21	プラグ
11	ピストンガイド	22	ネームプレート

## ■システム構成例



1. ここに示すシステム構成例は概略図で、工事施工目的の図ではありません。

# PN-COSR-16 蒸気用空気式制御弁 / ~1.6MPaG

## ■呼径選定・流量値表

●内部検出タイプ（工場出荷時 標準）

(kg/h)

一次側圧力 MPaG	二次側調整圧力 MPaG	呼径				
		15	20 (C)	25	40	50
Cv値		3.8	6.9	11.1	24.0	37.2
0.2	0.13 (※2)	170	240	340	670	920
	0.11	180	260	370	720	990
	0.1	185	270	380	730	1010
	0.07	60	160	360	700	1000
	0.03 (※1)	50	140	340	660	990
0.3	0.23 (※2)	190	280	400	710	1090
	0.2	200	290	430	800	1240
	0.15	210	310	450	880	1370
	0.1	80	190	400	840	1300
	0.03 (※1)	50	140	340	740	1150
0.4 (A)	0.33 (※2)	200	290	410	800	1250
	0.3	220	310	450	920	1420
	0.25	230	320	480	1040	1610
	0.2 (B)	240	350	520	1130	1750
	0.1	80	280	440	960	1490
	0.04 (※1)	60	150	390	850	1310
0.5	0.42 (※2)	220	320	370	940	1460
	0.4	240	340	470	1030	1590
	0.3	260	380	590	1270	1980
	0.25	270	400	620	1350	2080
	0.15	170	320	520	1120	1730
	0.05 (※1)	60	150	410	890	1380
0.6	0.5 (※2)	250	350	520	1120	1740
	0.4	280	410	660	1420	2210
	0.35	290	440	690	1500	2330
	0.3	300	460	720	1560	2420
	0.15	170	320	480	1030	1600
	0.06 (※1)	60	150	420	920	1420
0.7	0.58 (※2)	250	370	600	1300	2020
	0.5	290	450	720	1560	2420
	0.4	330	500	800	1720	2670
	0.35	350	510	820	1780	2750
	0.2	200	380	610	1310	2040
	0.07 (※1)	70	230	430	930	1450
0.8	0.67 (※2)	280	410	670	1440	2230
	0.6	300	480	780	1680	2610
	0.5	340	540	870	1890	2930
	0.4	400	570	920	1990	3090
	0.2	200	380	610	1310	2040
	0.08 (※1)	70	160	410	900	1390
1.0	0.84 (※2)	310	500	810	1750	2720
	0.7	390	630	1010	2180	3380
	0.6	470	670	1080	2340	3620
	0.5	500	700	1120	2420	3750
	0.3	300	460	740	1600	2480
	0.15 (※1)	170	320	480	970	1510
1.2	1.0 (※2)	350	610	980	2110	3270
	0.8	500	760	1230	2650	4110
	0.7	570	800	1290	2780	4310
	0.6	600	820	1320	2850	4420
	0.5	500	680	1090	2370	3670
	0.35 (※1)	360	550	890	1930	2980
1.4	1.17 (※2)	410	700	1120	2430	3760
	1.0	540	840	1360	2940	4550
	0.8	670	980	1490	3220	4990
	0.7	730	1050	1520	3280	5090
	0.6	600	840	1240	2690	4170
	0.55 (※1)	550	770	1130	2450	3790
1.6	1.34 (※2)	470	790	1270	2740	4250
	1.0	730	1100	1650	3560	5520
	0.9	790	1200	1750	3650	5660
	0.8	880	1300	2000	3710	5750
	0.75 (※1)	820	1250	1800	3400	5260

1. ※1: 最小調整可能圧力 2. ※2: 最大調整可能圧力

# PN-COSR-16 蒸気用空気式制御弁 / ~1.6MPaG

## ●外部検出タイプ

(kg/h)

一次側圧力 MPaG	二次側調整圧力 MPaG	呼径				
		15	20	25	40	50
Cv値		3.8	6.9	11.1	24.0	37.2
0.2	0.13 (※2)	170	240	340	670	920
	0.11	180	260	370	720	990
	(※1) 0.03~0.1	185	270	380	730	1010
0.3	0.23 (※2)	190	280	400	710	1090
	0.2	200	290	430	800	1240
	(※1) 0.03~0.15	210	310	450	880	1370
0.4	0.33 (※2)	200	290	410	800	1250
	0.3	220	310	450	920	1420
	0.25	230	320	480	1040	1610
	(※1) 0.04~0.2	240	350	520	1130	1750
0.5	0.42 (※2)	220	320	370	940	1460
	0.4	240	340	470	1030	1590
	0.3	260	380	590	1270	1980
	(※1) 0.05~0.25	270	400	620	1350	2080
0.6	0.5 (※2)	250	350	520	1120	1740
	0.4	280	410	660	1420	2210
	0.35	290	440	690	1500	2330
	(※1) 0.06~0.3	300	460	720	1560	2420
0.7	0.58 (※2)	250	370	600	1300	2020
	0.5	290	450	720	1560	2420
	0.4	330	500	800	1720	2670
	(※1) 0.07~0.35	350	510	820	1780	2750
0.8	0.67 (※2)	280	410	670	1440	2230
	0.6	300	480	780	1680	2610
	0.5	340	540	870	1890	2930
	(※1) 0.08~0.4	400	570	920	1990	3090
1.0	0.84 (※2)	310	500	810	1750	2720
	0.7	390	630	1010	2180	3380
	0.6	470	670	1080	2340	3620
	(※1) 0.15~0.5	500	700	1120	2420	3750
1.2	1.0 (※2)	350	610	980	2110	3270
	0.8	500	760	1230	2650	4110
	0.7	570	800	1290	2780	4310
	(※1) 0.35~0.6	600	820	1320	2850	4420
1.4	1.17 (※2)	410	700	1120	2430	3760
	1.0	540	840	1360	2940	4550
	0.8	670	980	1490	3220	4990
	(※1) 0.55~0.7	730	1050	1520	3280	5090
1.6	1.34 (※2)	470	790	1270	2740	4250
	1.0	730	1100	1650	3560	5520
	0.9	790	1200	1750	3650	5660
	(※1) 0.75~0.8	880	1300	2000	3710	5750

1. ※1: 最小調整可能圧力 2. ※2: 最大調整可能圧力

**注意** 流量値表に示すCv値は、安全弁の選定に用いてください。

### ●呼径選定方法

(例) 内部検出タイプ 一次側圧力: 0.4MPaG 二次側調整圧力: 0.2MPaG 必要流量: 340kg/h

流量値表中の一次側圧力欄から0.4MPaG (A) を選び、続いて二次側調整圧力0.2MPaG (B) を選びます。二次側調整圧力 (B) がある行中から、必要流量340kg/hは呼径15と20の間にありますので、必要流量を満足できる呼径20 (C) を選定します。

### ●流量 (Q) の求め方

(例) 呼径: 15 一次側圧力: 0.65MPaG 二次側調整圧力: 0.45MPaG 差圧 ΔP1: 0.2MPa

要求する一次側圧力と二次側調整圧力を表中に記載している最も近い圧力に、①一次側圧力は切り捨て、二次側調整圧力は切り上げた条件、②一次側圧力は切り上げ、二次側調整圧力は切り捨てた条件で、流量値を読み取ります。①で求めた流量値と②で求めた流量値を、①の差圧、②の差圧からの要求の差圧条件で補間して求めます。下記の式によって求められた数値が、条件を満たす流量値 (Q: 290kg/h) になります。

	一次側圧力	二次側調整圧力	流量値	差圧
①の条件	0.6MPaG	0.5MPaG	250kg/h (Q1)	0.1MPaG (ΔP2)
②の条件	0.7MPaG	0.4MPaG	330kg/h (Q2)	0.3MPaG (ΔP3)

$$Q = (Q2 - Q1) \times \frac{(\Delta P1 - \Delta P2)}{(\Delta P3 - \Delta P2)} + Q1$$

# PN-COSR-16 蒸気用空気式制御弁 / ~1.6MPaG

■ **発注方法** 下記の項目順にご注文ください。

型 式	接 続	呼 径	材 質	個 数	オ プ シ ョ ン
(例)PN-COSR-16	フランジ JIS10KFF	25	FC250	5	

**注意** 自動PID制御システムとしてご使用になるときは、圧力センサー、調節計、電空レギュレーター・電空変換器などの機器が別途必要です。

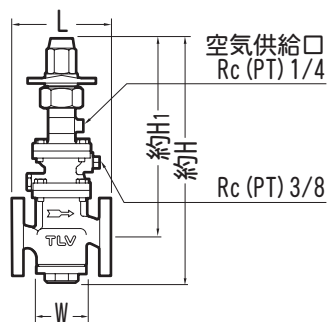
■ **オプション** 標準以外の仕様では、価格、納期が異なります。詳細はお問い合わせください。

本体材質	ステンレス鋳鋼：ASTM材（CF8） （フランジ規格：JIS10KFF、20KRFのみ）
圧力計（※）	一次側用圧力計ユニット 取り付け口：M16 測定圧力レンジ：0～4.0MPaG 付属品：サイフォン管、ダンパー、オスメスエルボー、ホルダープラグ 二次側用圧力計ユニット 取り付け口：Rc（PT）3/8 測定圧力レンジ：0～2.5MPaG 付属品：サイフォン管、ダンパー、オスメスエルボー

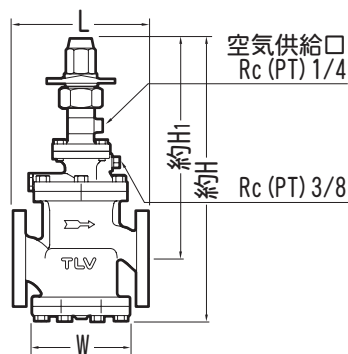
1. 標準、オプション以外の仕様も、内容によっては対応可能ですのでお問い合わせください。
2. 鋳鋼製の場合はステンレス鋳鋼になります。
3. 本体材質がステンレス鋳鋼の場合、圧力・温度仕様が異なる場合があります。
4. 本体材質がオプションの場合、寸法・質量が異なります。
5. ※：圧力の検出方法が、外部配管を使用して圧力を検出する外部検出の場合、二次側への取り付けはできません。

# PN-COSR-16 蒸気用空気式制御弁 / ~1.6MPaG

## ■寸法



呼径 15~25



呼径 40, 50

### ● JIS フランジ

呼径	規格	L mm	H mm	H <sub>1</sub> mm	W mm
15	10KFF	150	400	330	88
	20KRF	170			
20	10KFF	155			
	20KRF	182			
25	10KFF	160		325	93
	20KRF	192			
40	10KFF	190	430	340	126
	20KRF	224		350	
50	10KFF	220	460	360	157
	20KRF	259			

### ● ASME/JPI フランジ

呼径	規格 Class	L mm	H mm	H <sub>1</sub> mm	W mm
15	150RF	170	400	330	88
20	300RF	182			
25	150RF	188	430	325	93
	300RF	192			
40	150RF	220	460	360	157
	300RF	224			
50	150RF	255	460	360	157
	300RF	261			

### ● 重量表 (フランジタイプ) 単位: kg

呼径	JIS		ASME/JPI	
	10KFF	20KRF	Class150RF	Class300RF
15	11		10	11
20			11	12
25	13		13	14
40	19		18	20
50	26	27	26	27

本来の用途、使用目的以外には使用しないでください。  
製品改良のため、仕様変更することがあります。