

# SS1VG-R/SS1VG-M フリーフロート・ドレントラップ

～ 2.1MPaG



垂直配管用

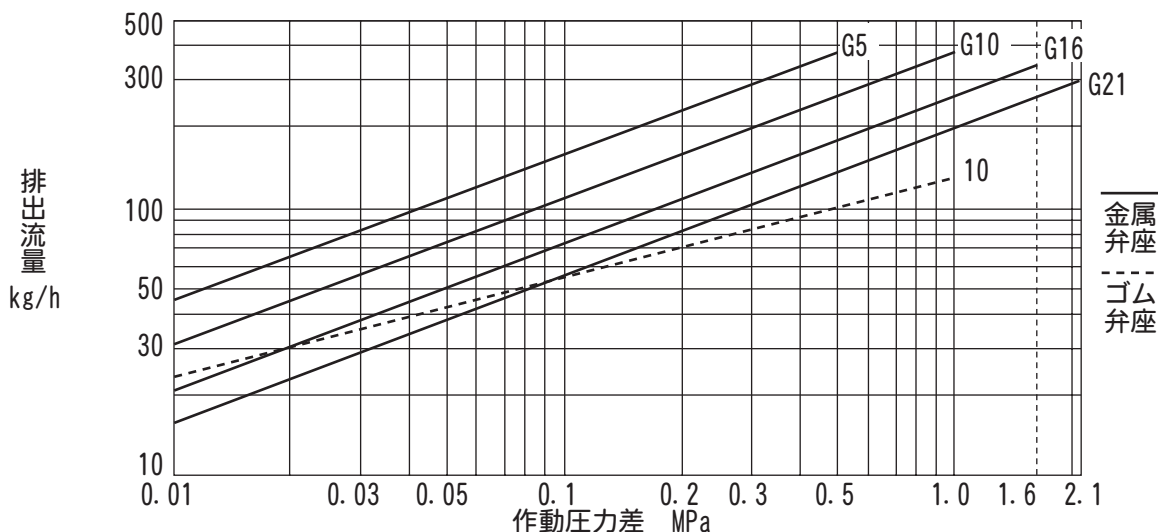
## ■ 特長

- 高精度研磨フロートの3点支持機構で極少ドレンでも高シールを実現
- 動く部品はフロートのみで故障が少ない
- コンパクトで長寿命
- オールステンレス製

## ■ 用途

- 各種ガス使用設備のドレン排除など
  - エア配管中のドレン排除  
(レシーバータンク・アフタークーラーなどの管末用)
  - 小容量エア・各種ガス配管のドレン排除など
1. 高圧ガス法規に適用する場合は、GASシリーズから選定してください。

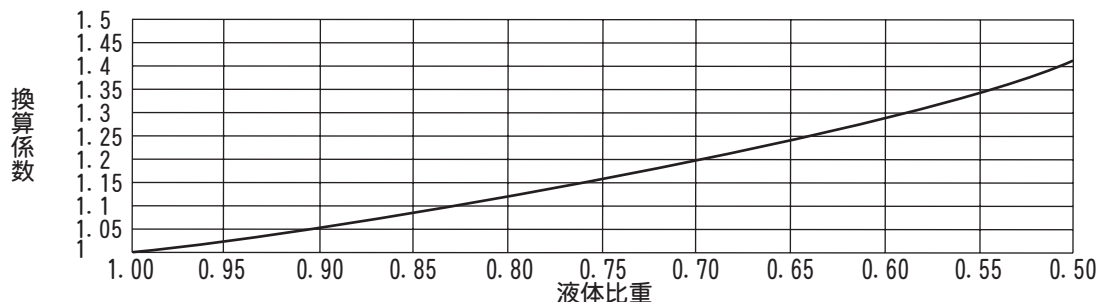
## ■ 排水能力



1. 上記グラフ中の数字は、オリフィスNo. を示します。
2. 作動圧力差はトラップ入口と出口との圧力差、最高作動圧力差はその最大値です。
3. 100℃以下の比重 1 のドレンを連続排出する場合の毎時排水量です。
4. 選定の際は1.5倍以上の安全率をおとりください。

**⚠ 注意** 最高作動圧力差を超えて使用すると排出不能(フンツマリ)となりますので、絶対に避けてください。

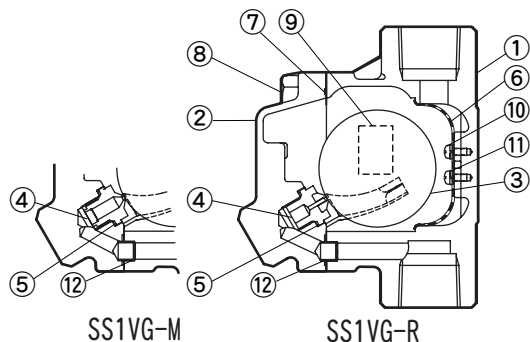
## ● 低比重時の流量換算係数グラフ



1. 液体比重が1.00以下の時は、上記のグラフより換算係数を求め、要求される流量に換算係数を乗じて排水能力グラフからオリフィスを選定してください。
2. 液体比重により、最高使用圧力(PMO)、最高作動圧力差(ΔPMX)が異なりますので「低比重時の最高使用圧力、最高作動圧力差」の表を参照してください。

# SS1VG-R/SS1VG-M フリーフロート・ドレントラップ / ~2.1MPaG

## ■構造



No.	品名	点検 キット	補修 キット	フロート
1	ボディ			
2	カバー			
3	フロート			○
4	弁座		○	
5	ガスケット	○	○	
6	スクリーン		○	
7	ガスケット	○	○	
8	六角ボルト			
9	ネームプレート			
10	十字穴付きナベ小ネジ		○	
11	バネ座金		○	
12	接続管			

## ■仕様データ

型式	オリフィス No.	接続	呼径	本体材質	最高使用圧力 PMO MPaG	最高作動圧力差 ΔPMX MPa	最高使用温度 TMO ℃	納期 (日)		
SS1VG-R	10	ねじ込み Rc (PT)	15	ステンレス 鋳鋼 ASTM A351 Gr. CF8	1.0	1.0	150 (FPM)	18		
			20							
			25							
		ソケット ウェルド	15							
			20							
			25							
フランジ	15									
	20									
	25									
SS1VG-M	G5	ねじ込み Rc (PT)	15		ステンレス 鋳鋼 ASTM A351 Gr. CF8	0.5	0.5	220 (金属弁座)	18	
			20							
			25							
		ソケット ウェルド	15							
			20							
			25							
	G10	ソケット ウェルド	15	1.0		1.0	18			
			20							
			25							
	G16	ソケット ウェルド	15					1.6	1.6	18
			20							
			25							
G21	フランジ	15	2.1	2.1	18					
		20								
		25								

— オリフィスNo. の最高使用圧力

1. 最高許容圧力PMA (2.1MPaG) : 耐圧部 (本体) が許容される最高圧力で、最高使用圧力ではありません。  
最高許容温度TMA (220℃) : 耐圧部 (本体) が許容される最高温度で、最高使用温度ではありません。
2. 金属弁座の時は、必ず最低ドレン量0.5kg/hを確保してください。ドレン量の確保で金属弁座においても高いシールを發揮します。

# SS1VG-R/SS1VG-M フリーフロート・ドレントラップ / ~ 2.1MPaG

## ● 詳細情報

使用可能流体(※)	エア、ガス			
標準フランジ規格	JIS		ASME/JPI	
	10KFF	20KRF	Class150RF	Class300RF
弁座材質	フッ素ゴム (FPM)、金属			
スクリーン	φ 0.8 穴ピッチ 1.8 千鳥配列打ち抜き板 (目の大きさは 20 メッシュ相当)			
使用可能最低比重	ドレン流体の比重 : 0.50 (ドレン流体の比重により最高使用圧力、最高作動圧力差、排水能力が異なります。)			

1. ※: 危険流体(毒性、可燃性など)に使用される場合、流体に応じた法規制その他の対応、機器選定、取り扱い、安全対策などは、お客様の責任において実施ください。

危険流体に起因する事象(爆発、中毒その他)による損害、事故に関しては当社は責任を負いません。

**⚠️ 注意** 異常作動、事故やケガを避けるために、製品は仕様範囲外で使用しないでください。

## ■ 低比重時の最高使用圧力、最高作動圧力差

型式	オリフィス		液体比重										
			1.00	0.99-0.95	0.94-0.90	0.89-0.85	0.84-0.80	0.79-0.75	0.74-0.70	0.69-0.65	0.64-0.60	0.59-0.55	0.54-0.50
	No.	材質	最高使用圧力 (PMO) [MPaG] / 最高作動圧力差 (ΔPMX) [MPa]										
SS1VG-R	10	ゴム弁座	1.00	0.99	0.89	0.79	0.69	0.59	0.49	0.39	0.28	0.18	0.08
			SS1VG-M	G5	金属弁座	0.50	0.49	0.44	0.39	0.34	0.29	0.24	0.19
G10	1.00	0.99	0.89	0.79		0.69	0.59	0.49	0.39	0.28	0.18	0.08	
G16	1.60	1.50	1.35	1.20		1.04	0.89	0.74	0.59	0.43	0.28	0.13	
G21	2.10	2.06	1.85	1.64		1.43	1.22	1.01	0.80	0.59	0.38	0.17	

■ 発注方法 下記の項目順にご注文ください。

型式	...	オリフィス No.	...	接続	...	呼径	...	材質	...	個数	...	オプション
----	-----	-----------	-----	----	-----	----	-----	----	-----	----	-----	-------

(例) SS1VG-M ... G10 ... **ねじ込み Rc (PT)** ... 15 ... CF8 ... 5 ...

1. 見積書は、仕様打ち合わせ後の提出となります。予めご了承ください。

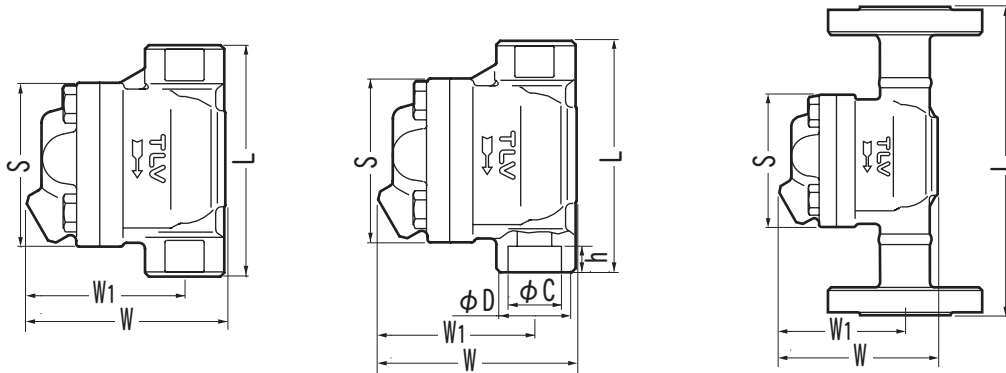
■ オプション 標準以外の仕様では、価格、納期が異なります。詳細はお問い合わせください。

本体材質	ステンレス鋼 : ASTM 材 (CF3M)
接続	ねじ込み ネジ規格 : NPT ソケットウェルド規格 : ASME フランジ規格 : 標準規格以外の JIS/ASME/JPI
弁座材質	ニトリルゴム (NBR) 温度 100℃まで、 エチレンプロピレンゴム (EPDM) 温度 100℃まで

1. 標準、オプション以外の仕様も、内容によっては対応可能ですのでお問い合わせください。

# SS1VG-R/SS1VG-M フリーフロート・ドレントラップ / ~2.1MPaG

## ■寸法



### ●ねじ込み/Rc (PT)

呼径	L mm	W mm	W <sub>1</sub> mm	S mm	質量 kg
15	110	103	82	85	1.6
20	120				1.7
25	130				1.8

### ●ソケットウェルド

呼径	L mm	W mm	W <sub>1</sub> mm	S mm	D mm	C mm	h mm	質量 kg
15	110	103	82	85	30	22.2	13	1.6
20	120				36	27.7		1.7
25	130				44	34.5		1.8

### ●JIS フランジ

呼径	規格	L mm	W mm	W <sub>1</sub> mm	S mm
15	10KFF 20KRF	175	103	82	85
20		195			
25		215			

### ●ASME/JPI フランジ

呼径	規格 Class	L mm	W mm	W <sub>1</sub> mm	S mm
15	150RF 300RF	175	103	82	85
20		195			
25		215			

### ●質量表 (フランジタイプ) 単位:kg

呼径	JIS		ASME/JPI	
	10KFF	20KRF	Class150RF	Class300RF
15	2.8	2.9	2.5	2.9
20	3.2	3.4	3.0	3.9
25	4.2	4.4	3.5	4.6

本来の用途、使用目的以外には使用しないでください。  
製品改良のため、仕様変更することがあります。